



نیامتهای

بزرگترین تولیدکننده موتورسیکلت در ایران

# دفترچه راهنما Galaxy X125

انجام سرویس اولیه، سرویس های دوره ای و خصوصاً تعویض روغن موتور، مطابق با مدت زمان و کیلومتر کارکرد توصیه شده توسط شرکت نیروموتور (ذکر شده در وب سایت شرکت) به جهت حفظ شرایط گارانتی موتورسیکلت شما الزامی است.

جهت آشنایی با شرایط و ضوابط گارانتی، سرویس های دوره ای متن قانون و آیین نامه اجرایی حمایت از مصرف کنندگان خودرو و موتورسیکلت و همچنین اطلاع از آخرین فهرست نمایندگی های مجاز در مناطق مختلف کشور، می توانید به وبسایت نیروموتور مراجعه فرمایید.



جهت مشاهده شرایط به سایت [71040.ir](http://71040.ir) مراجعه کنید

## مقدمه:

این دفترچه راهنما به منظور راهنمایی و نحوه نگهداری از موتورسیکلت تهیه شده است.

خواهشمندیم دفترچه پیش روی خود را به دقت مطالعه نمایید. برای رفع مشکلات احتمالی و عملکرد بهینه وسیله نقلیه آگاهی از نحوه تعمیر و نگهداری امری ضروری به شمار می رود.

تمامی اطلاعات ارائه شده در این دفترچه بر اساس آخرین اطلاعات موجود می باشد. شرکت SYM به لحاظ قانونی حق هرگونه تغییر را در هر زمان برای خود محفوظ می داند.

با تشکر از حسن انتخاب شما. برای عملکرد بهینه موتورسیکلت، ضروری است که بعد از ۲۰۰ کیلومتر اولیه و پس از هر ۱۰۰۰ کیلومتر به تعمیرگاه مرکزی این شرکت و یا نمایندگی آن مراجعه نمایید.

**GALAXY**

## فهرست مطالب

- ۱- مقدمه
- ۲- فهرست مطالب
- ۴- قوانین رانندگی ایمن
- ۵- لباس
- ۶- دستورالعمل رانندگی
- ۸- ظرفیت بار
- ۱۰- زمان بندی تعمیر و نگهداری
- ۱۲- برنامه بازبینی پیش از استفاده از موتورسیکلت
- ۱۳- ویژگی ها
- ۱۷- استفاده از قطعات یدکی اصلی
- ۱۸- کنترل قطعات و موقعیت آنها
- ۲۰- استفاده از هر یک از اجزا
- ۲۱- کیلومتر و نشانگر روغن
- ۲۴- توصیه ها پیرامون سوخت
- ۲۷- عملکرد سوئیچ
- ۲۸- قفل فرمان
- ۲۹- کلید چراغ جلو
- ۲۹- کلید استارت
- ۳۰- کلید سو بالا و سو پایین
- ۳۰- کلید راهنما و کلید بوق
- ۳۱- قفل زین
- ۳۲- قلاب نگه دارنده کلاه ایمنی
- ۳۳- توجه بیشتر به انجین
- ۳۴- استارت انجین
- ۳۴- شیوه استارت انجین
- ۳۶- قبل از استفاده از موتورسیکلت
- ۳۷- سیستم انتقال قدرت
- ۳۸- ارتقا
- ۳۸- نحوه استفاده از دنده
- ۳۸- دنده معکوس
- ۳۹- تعویض دنده
- ۴۰- رانندگی صحیح
- ۴۰- قبل از حرکت
- ۴۳- پارک کردن موتور سیکلت
- ۴۵- بازبینی و بررسی قبل از استفاده

- ۶۰- چراغ های راهنما و بوق  
۶۱- کنترل و تعویض فیوزها  
۶۳- لاستیک ها  
۶۶- تمیز کردن قطعات هواکش  
۶۸- کنترل شمع  
۶۹- کنترل باطری  
۷۰- پوشش لاستیکی سوکت های سیم کشی  
۷۱- تمیز کردن موتورسیکلت  
۷۲- جعبه ابزار  
۷۳- زمانی که با مشکل مواجه هستید. باید ها و نبایدها  
۷۴- موقعیت قرارگیری شماره شاسی و انجین

- ۴۵- کنترل روغن انجین  
۴۶- کنترل روغن انجین  
۴۷- استفاده از روغن توصیه شده  
۴۸- کنترل میزان سوخت  
۴۹- کنترل نشتی  
۴۹- مکانیزم روغن کاری  
۵۰- کنترل فرمان  
۵۱- کنترل ترمز و خلاصی آن  
۵۲- دیسک ترمز جلو  
۵۳- کنترل پد ترمز  
۵۳- کنترل روغن ترمز  
۵۵- کنترل سیستم ترمز  
۵۵- تنظیم خلاصی ترمز  
۵۷- تنظیم کلاچ  
۵۸- تنظیم سیم گاز  
۵۹- تنظیم زنجیر  
۵۹- تنظیم زنجیر تایم  
۶۰- چراغ جلو، چراغ عقب / ترمز

## قوانین برای موتورسواری ایمن

- حفظ آرامش و لباس مناسب از نکات مهم موتورسواری ایمن هستند. همیشه از قوانین راهنمایی و رانندگی کشور خود اطاعت نمایید.
- هشدار
- همیشه از کلاه ایمنی استفاده نمایید.
- هیچ وقت با سرعت زیاد موتورسواری نکنید.
- موتورسیکلت شما فقط برای تردد در جاده طراحی شده تا راکب به همراه یک سرنشین از آن استفاده کنند.
- در هیچ زمانی از این وسیله برای کشیدن تریلر استفاده نکنید. جهت جلوگیری از آسیب جدی به وسیله نقلیه، روی موتورسیکلت اتاقک نصب نمایید.
- انتهای اگزوز بعد از موتورسواری به اندازه ای داغ می شود که حتی پس از خاموش کردن موتورسیکلت نباید آن را لمس کرد.

- موتور سیکلت را در محل مناسب پارک نمایید تا افراد نتوانند اگزوز را لمس کنند.
- همیشه برنامه سرویس دوره ای موتور سیکلت را رعایت نمایید.

### تغییرات در شکل ظاهری

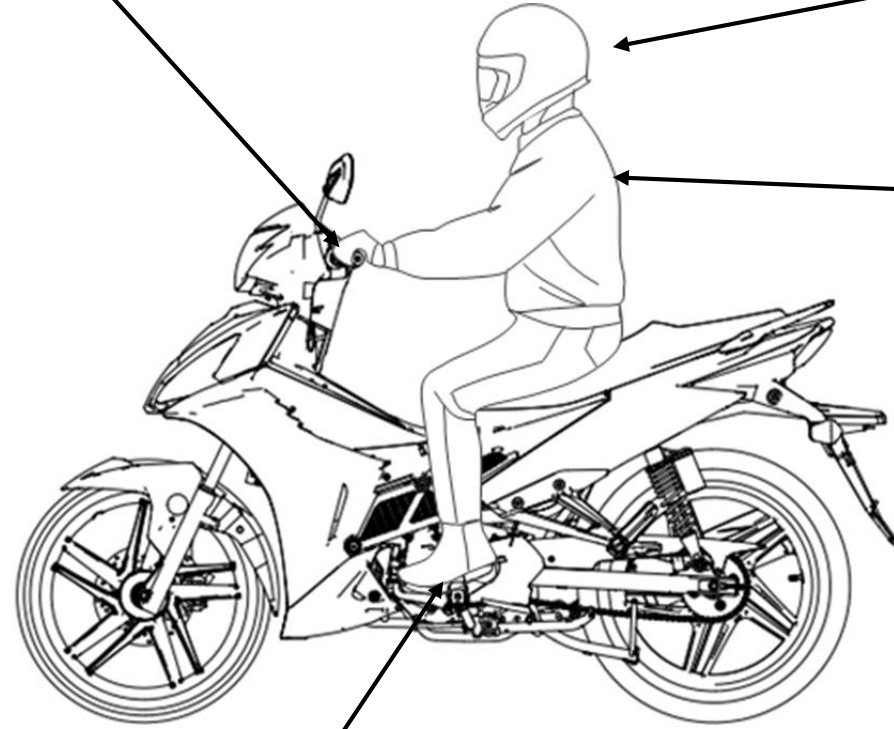
#### هشدار

- هرگونه تغییر در شکل ظاهری موتورسیکلت تاثیرات زیادی اعم از صدای زیاد اگزوز بر عملکرد موتور سیکلت خواهد گذاشت و موجب کوتاه شدن عمر مفید وسیله نقلیه خواهد شد. تغییر در شکل ظاهری غیر قانونی است.
- وسایل نقلیه در ارتفاع بیش از ۲۰۰۰ متر از سطح دریا بواسطه نبود اکسیژن کافی عملکرد مناسبی نخواهند داشت.

## پوشش

- همیشه از کلاه ایمنی دارای چانه بند استفاده نمایید

- لباس موتورسواری باید مناسب و اندازه بدن شما بوده و منعکس کننده نور باشد. لباس گشاد ممکن است عکس العمل شما را تحت تاثیر قرار داده و یا موجب گیر کردن لباس به اهرم ها گردد.



- فرمان را همیشه با دو دست خود بگیرید. هیچگاه برای موتور سواری از یک دست خود استفاده ننمایید.

- کفش راکب باید اندازه باشد بطوریکه پاشنه کوتاه و از قوزک پا محافظت نماید.

## دستورالعمل موتورسواری

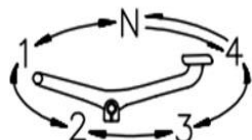
- میزان باره وارده به موتورسیکلت توسط راکب حس می شود.
- بار بیش از حد می تواند موجب لرزش فرمان گردد، که رانندگی ایمن را تحت تاثیر قرار می دهد.
- از موتورسیکلت برای حمل بار بیش از حد استفاده ننمایید.
- اندامهای شما باید در موقعیتی باشند که قادر به کنترل و واکنش سریع در زمان لازم باشید.
- هرگز برچسب ها را از بین نبرید. راکب می بایست قادر به خواندن تمامی برچسب های روی وسیله نقلیه باشد و بر اساس آنها عمل نماید.

### اطلاعات چرخ ها

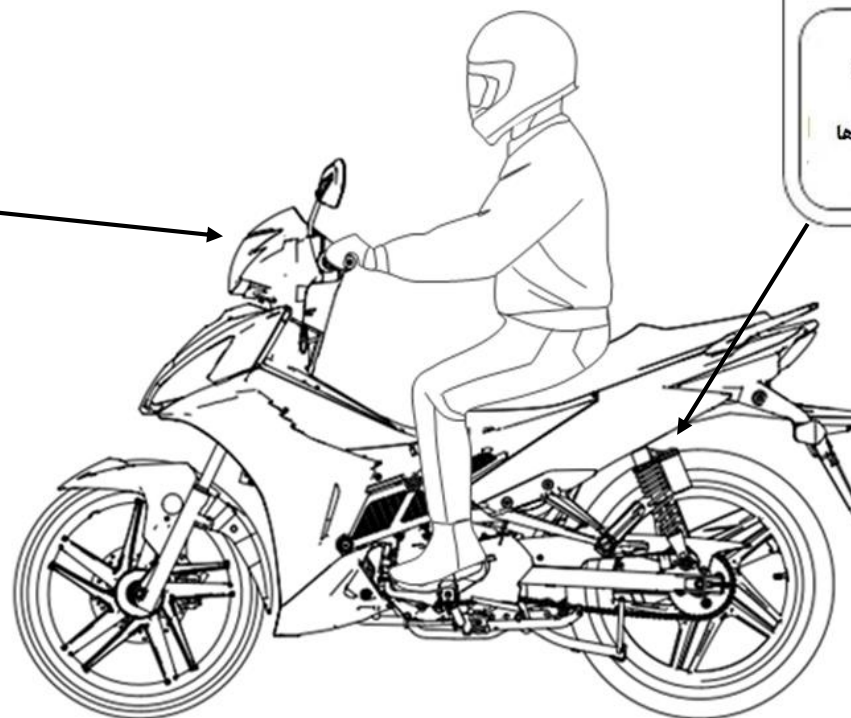
جلو: 36psi (2.5 bar) عقب: 32 psi (2.2 bar) راکب و سرنشین عقب

عقب : 80/90-17 جلو : 70/90-17 اندازه تایر ها

### الگوی تعویض دنده



تعویض دنده از چهار به خلاص فقط در زمان توقف موتورسیکلت امکان پذیر است.



### توجه

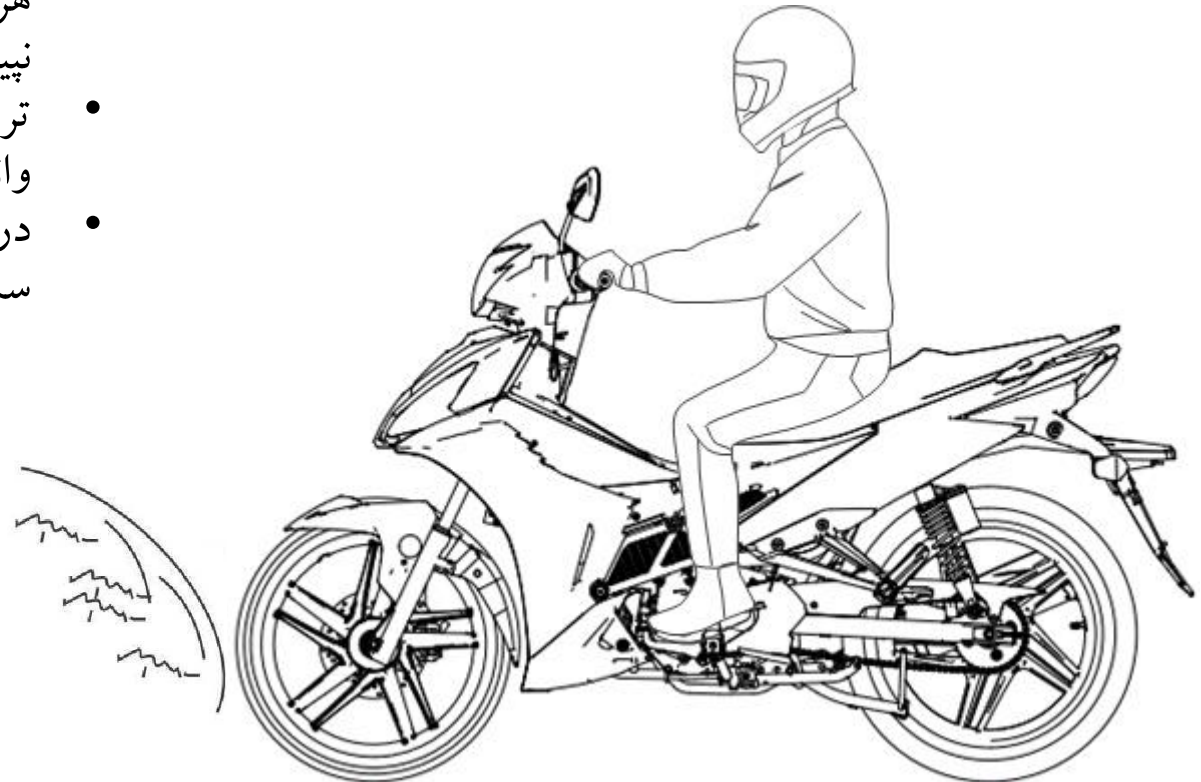
#### فرایند سرویس دوره ای هواکش

- ۱- فیلتر هوای کثیف موجب کاهش قدرت انجین و افزایش مصرف سوخت می گردد.
- ۲- هر ۱۰۰۰ کیلومتر فیلتر هوا را تمیز نمایید.
- ۳- توصیه می شود فیلتر هوا را هر ۶۰۰۰ کیلومتر تمیز نمایید. (اگر موتورسیکلت در هوای غبار آلود مورد استفاده قرار می گیرد این زمان کاهش می یابد)

متمایل کردن بدن هنگام گردش به یک سمت موجب گردش آسانتر می گردد. اگر بدن و موتورسیکلت را به سمت مورد نظر متمایل نکنید، موتورسیکلت ثبات نخواهد داشت.

#### توجه

- هر دو ترمز جلو و عقب می بایست همزمان گرفته شوند. بکار بردن یکی از آنها موجب کاهش عملکرد توقف موتور می گردد.
- هرگز بطور ناگهانی ترمز نگیرید و تند به یک سمت نپیچید.
- ترمز ناگهانی و چرخش سریع به یک سمت موجب واژگونی وسیله نقلیه می گردد.
- در شرایط بارانی ترمز ناگهانی و چرخش سریع به یک سمت موجب سر خوردن وسیله می گردد.



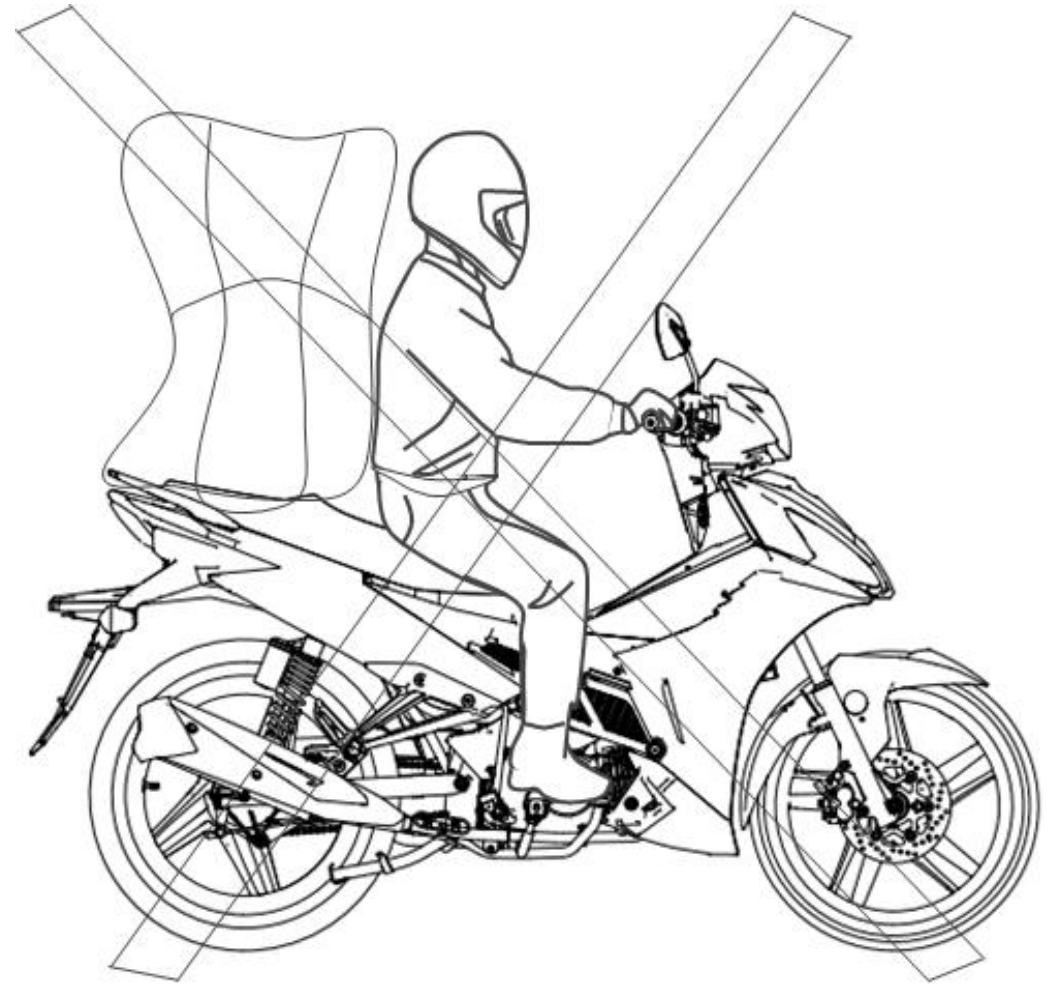
## ظرفیت بار و جعبه حمل بار

- به منظور ایمن بودن موتور سوار بار را روی فرمان قرار ندهید. در غیر این صورت موجب از دست دادن کنترل روی فرمان می گردد.

### توجه!!!

از میزان بار روی موتور سیکلت آگاه شوید. میزان فشار بار در کنترل موتور سیکلت موثر است. حمل بار بیش از حد مجاز موجب از بین رفتن تعادل موتور سیکلت گردیده و موجب آسیب دیدگی تایرها و طوقه می شود. و همچنین موجب از بین رفتن مرکز ثقل آن می گردد. در نتیجه احتمال تصادف و صدمه دیدگی و یا حتی مرگ وجود دارد.

میزان بار مجاز برای سرنشین عقب ۱۳۰ کیلو گرم می باشد.



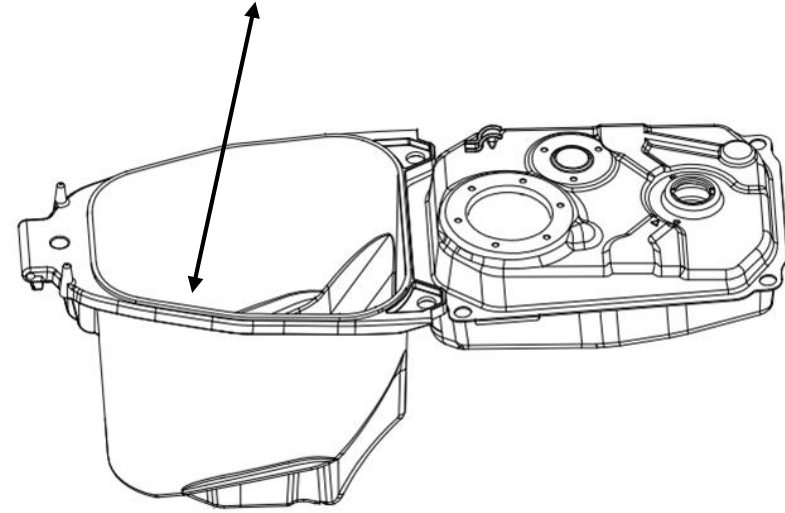
## جعبه ابزار

- هشدار
- لباس و پارچه را در زیر زین قرار ندهید. چرا که ممکن است در رسیدن سوخت به انجین اختلال ایجاد نموده و موجب کاهش قدرت انجین گردد.
- هیچ وقت پارچه یا لباس را بین انجین و کاور بغل قرار ندهید. این امر موجب آتش گرفتن پارچه می گردد.
- برای حمل اقلام و اجناس از جعبه ابزار استفاده نمایید. حمل آنها غیر از محل ذکر شده موجب شکستگی می گردد.

### توجه

- جعبه ابزار زیر زین قرار گرفته است.
- حداکثر میزان بار ۱۰ کیلوگرم
- پس از خواباندن زین از قفل شدن آن اطمینان حاصل نمایید
- قبل از شستشوی موتور سیکلت تمام وسایل حساس به آب را از جعبه ابزار خارج نمایید.
- مواد حساس به گرما را بواسطه وجود دمای انجین در درون جعبه قرار ندهید.

حداکثر ظرفیت ۱۰ کیلوگرم



## زمان بندی سرویس و نگهداری

تذکر	هر ۱۲۰۰۰ کیلومتر	هر ۶۰۰۰ کیلومتر	هر ۳۰۰۰ کیلومتر	هر ۱۰۰۰ کیلومتر	۲۰۰	سرویس بر اساس کیلومتر	موارد قابل کنترل
	یکسال	۶ ماه	۳ ماه	۱ ماه	اولیه	سرویس دوره ای	
	R	R	C			I	۱- هواکش و اجزا آن
	R	I				I	۲- صافی بنزین
	C	C				C	۳- فیلتر روغن
	تعویض روغن انجین در هر ۱۰۰۰ کیلومتر					R	۴- روغن انجین
	I	I	I	I	I	I	۵- فشار باد لاستیک ها
	I	I	I	I	I	I	۶- باطری
	I	I	I	I	I	I	۷- روغن ترمز
	I	I				I	۸- فرمان و بلبرینگ ها
	I	I				I	۹- کمک عقب
	I	I	I	I	I	I	۱۰- پیچ ها و مهره ها و اتصالات
	I	I	I	I	I	I	۱۱- کنترل نشستی
	R		I			I	۱۲- شمع
	L	L					۱۳- روغن کاری
	I	I	I	I	I	I	۱۴- سیستم آگزوز

تذکر	هر ۱۲۰۰۰ کیلومتر	هر ۶۰۰۰ کیلومتر	هر ۳۰۰۰ کیلومتر	هر ۱۰۰۰ کیلومتر	۲۰۰	سرویس بر اساس کیلومتر	موارد قابل کنترل
	یکسال	۶ ماه	۳ ماه	۱ ماه	اولیه	سرویس دوره ای	
							۱۵- جرقه زنی
							۱۶- کنترل سیستم انژکتور
							۱۷- عملکرد ترمزها
							۱۸- باک و لوله
							۱۹- سیم گاز و دریچه گاز
							۲۰- چراغها، کلیدها، و قسمت‌های برقی
							۲۱- طوقه ها
							۲۲- جک وسط، جک بغل، و فنرها
							۲۳- کمک های جلو و عقب
							۲۴- زنجیر تایم
							۲۵- فیلتر گیری
	R	I&L	I&L	I&L	I&L		۲۶- زنجیر و چرخ دنده ها

جدول پیش رو بر اساس پیمایش ۱۰۰۰ کیلومتر در ماه تهیه و تنظیم شده است.  
در جداول بالا: ا: بازیابی، تمیزکاری و تنظیم R: تعویض C: تمیزکاری L: روغن کاری.  
توجه: به منظور اطمینان از شرایط مطلوب موتورسیکلت، به مرکز تعمیر و نمایندگی های اس وای ام مراجعه نمایید.  
در شرایط بارانی و مناطقی که در آن گرد و غبار بیشتر است سرویس و نگهداری باید زودتر از برنامه معمول انجام پذیرد.

## برنامه بازیابی قبل از استفاده از موتورسیکلت

نکات قابل کنترل	موارد	
کنترل میزان روغن: انجین تازه ۱ لیتر ، سرویس ۰.۸ لیتر	روغن انجین	
کنترل میزان سوخت ( سوخت و روغن باهم مخلوط نشود)	سوخت	
عملکرد کلاچ	کلاچ	
فشار باد کنترل شود (استاندارد ۲.۵ bar)	جلو	لاستیک
لاستیک عقب (استاندارد ۲.۲ bar)	عقب	
کنترل عدم وجود مشکل و نقص در فرمان	فرمان	
چراغها روشن و قابل دید	کیلومتر	
قابل مشاهده بودن عقب	آینه ها	
بسته شدن کامل پیچ و مهره ها	بسته شدن کامل قطعات اصلی	
چراغ خطر روشن است؟	موارد معیوب و ناهنجاری ها	

مشخصات

مدل		VE3	
نام تجاری		<i><b>GALAXY</b></i>	
ابعاد	طول کلی	1965 میلیمتر	
	عرض کلی	720 میلیمتر	
	ارتفاع	1125 میلیمتر	
	فاصله محوری	1250 میلیمتر	
شاسی		ساختار لوله ای	
وزن	توزیع (جرم طرفین)	جلو	46 کیلوگرم
		عقب	61 کیلوگرم
		مجموع	107 کیلوگرم
	فرد/ وزن		130 کیلوگرم / دو سرنشین
عملکرد	حداکثر سرعت	88 کیلومتر بر ساعت	

مدل		VE3	
نام تجاری		<b><i>GALAXY</i></b>	
انجین	نوع	موتور چهار زمانه	
	سوخت مورد نیاز	بنزین بدون سرب ۹۲	
	سیستم خنک کنندگی	هوا خنک	
	سیلندر	قطر داخلی سیلندر	۵۲.۴ میلیمتر
		کورس پیستون	۵۷ میلیمتر
		سیلندر	تک سیلندر
		حجم جابجایی پیستون	۱۲۳ سانتی متر مکعب
	ضریب تراکم	۹.۳:۱	
	حد اکثر توان	6.02 KW(8.5ps)-7746rpm	
	حداکثر گشتاور	8.25Nm(0.76kgf.m)-5.984rpm	
	سیستم جرقه زنی	سیستم جرقه زنی ECU	
	سیستم روغن کاری	پمپ روغن	
سیستم استارت	هندلی و استارتی		
دور آرام	۱۵۰۰ دور بر دقیقه		

مدل		VE3
نام تجاری		<i>GALAXY</i>
سیستم انتقال قدرت	کلاچ	کلاچ اتوماتیک . چند دیسکی کلاچ تر
	سیستم انتقال قدرت/الگوی تعویض دنده)	( N-1-2-3-4-N ) چهار دنده
ترمز	جلو	ترمز دیسکی
	عقب	کفشکی
چرخ ها	جلو	70/90-17
	عقب	80/90 17
قسمت های برقی	چراغ جلو/ سو بالا/ سو پایین	12V-35W/35W*1
	چراغ عقب	13.5V-0.48W
	چراغ ترمز/خطر	13.5-2.1W
	چراغ های راهنما	12V-10W*4
	شدت نور	10.000cd

مدل		VE3
نام تجاری		<i><b>GALAXY</b></i>
سیستم تعلیق	جلو	تلسکوپی
	عقب	دوشاخ عقب - گازی
ظرفیت باک		۳.۵ لیتر
میزان روغن انجین		انجین تازه ۱.۰ لیتر / سرویس ۰.۸ میلی لیتر
شمع		<b>NGK-CR7HSA</b>
ظرفیت باطری		12V/64 Ah
فیوز		10 A, 15 A
حداکثر سرعت		92 km/h

## استفاده از قطعات یدکی اصلی

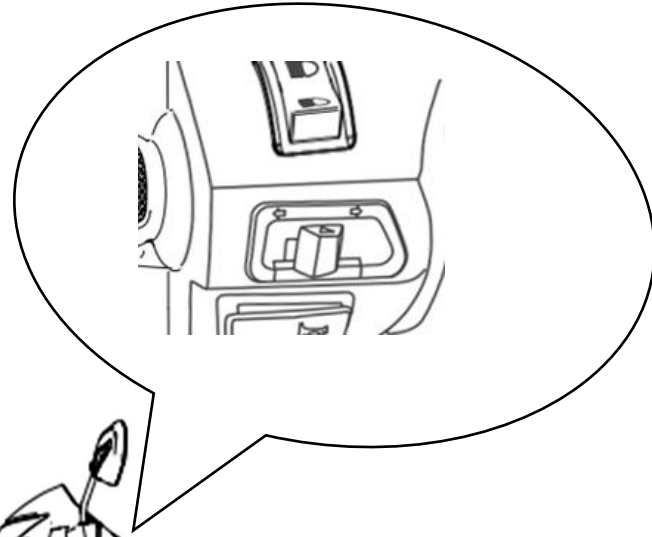


**GENUINE**  
**PARTS & ACCESSORIES**

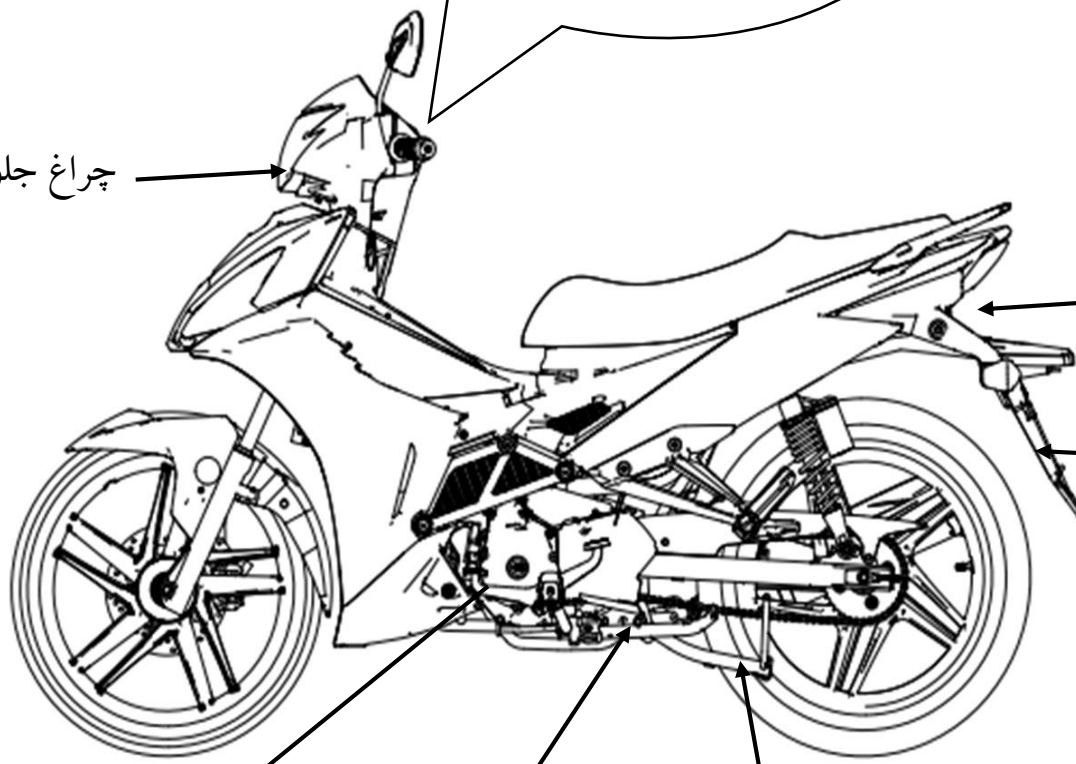
- به منظور نگهداری موتورسیکلت در بهترین شرایط، کیفیت هر یک از قطعات، مواد و سایر موارد می بایست براساس طراحی دقیق باشند. قطعات یدکی اصلی اس وای ام از بهترین مواد تولید شده و در موتورسیکلت بکار رفته است. تا زمانی که قطعات تولید شده نیازهای اصلی موتورسیکلت را برآورده نسازد و با ویژگی ها و الزامات آن همخوانی نداشته باشد، نمی بایست قطعات را وارد بازار کرد. این امر از سوی مهندسان کنترل کیفیت مورد تایید قرار می گیرد. از این روی به هنگام تعویض قطعه می بایست به نمایندگی های فروش قطعات این شرکت مراجعه نمایید. در صورت خرید قطعات یدکی مشابه و قلابی و استفاده از آن قطعات شرکت هیچ گونه مسئولیتی در قبال مشکلات بوجود آمده نخواهد داشت.

• کنترل موقعیت قرار گیری

- کلید چراغ سو بالا / پایین
- چراغ های راهنما
- کلید بوق



• چراغ جلو



• چراغ عقب  
• چراغ ترمز

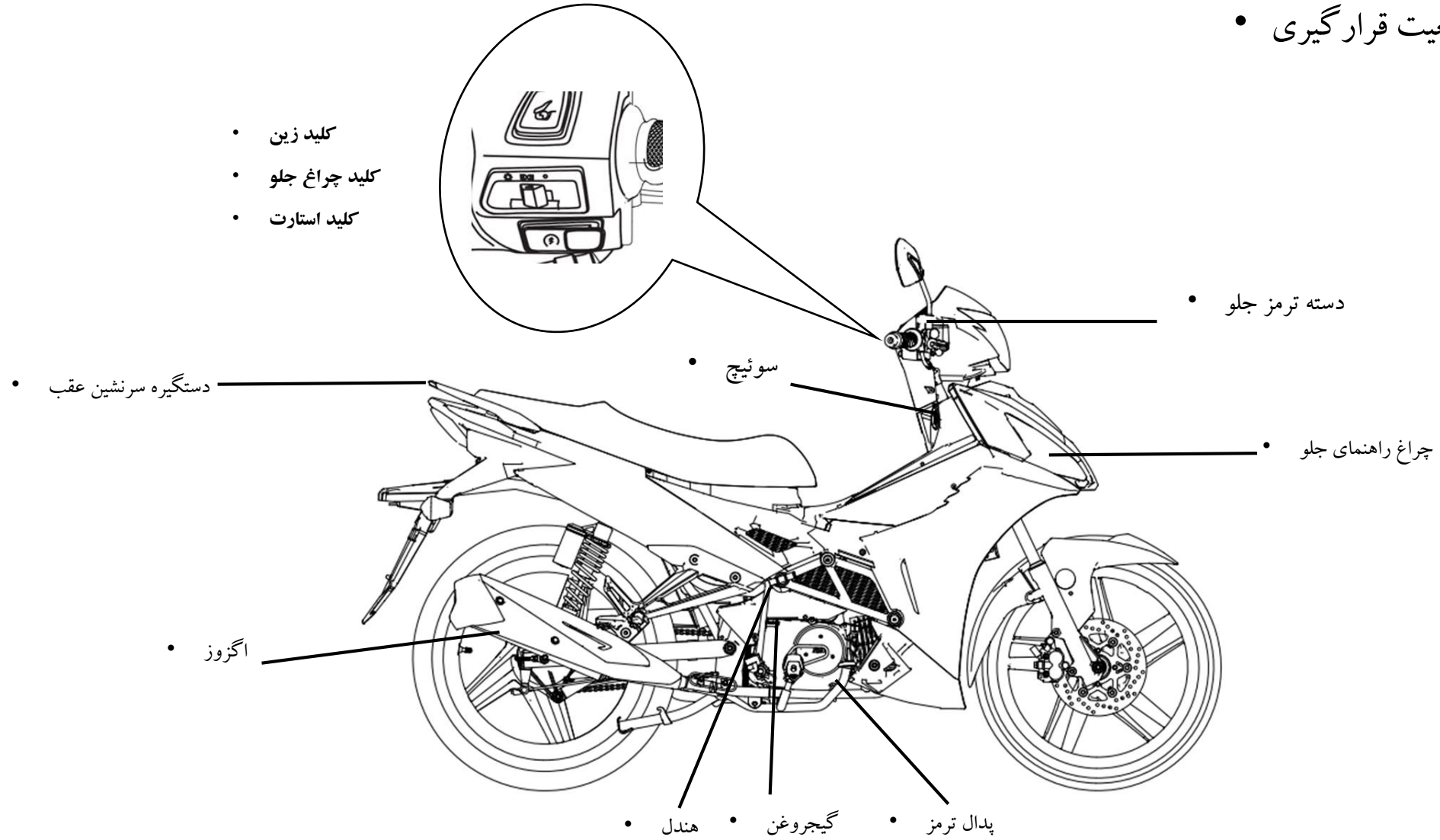
• چراغ راهنمای عقب

پدال دنده

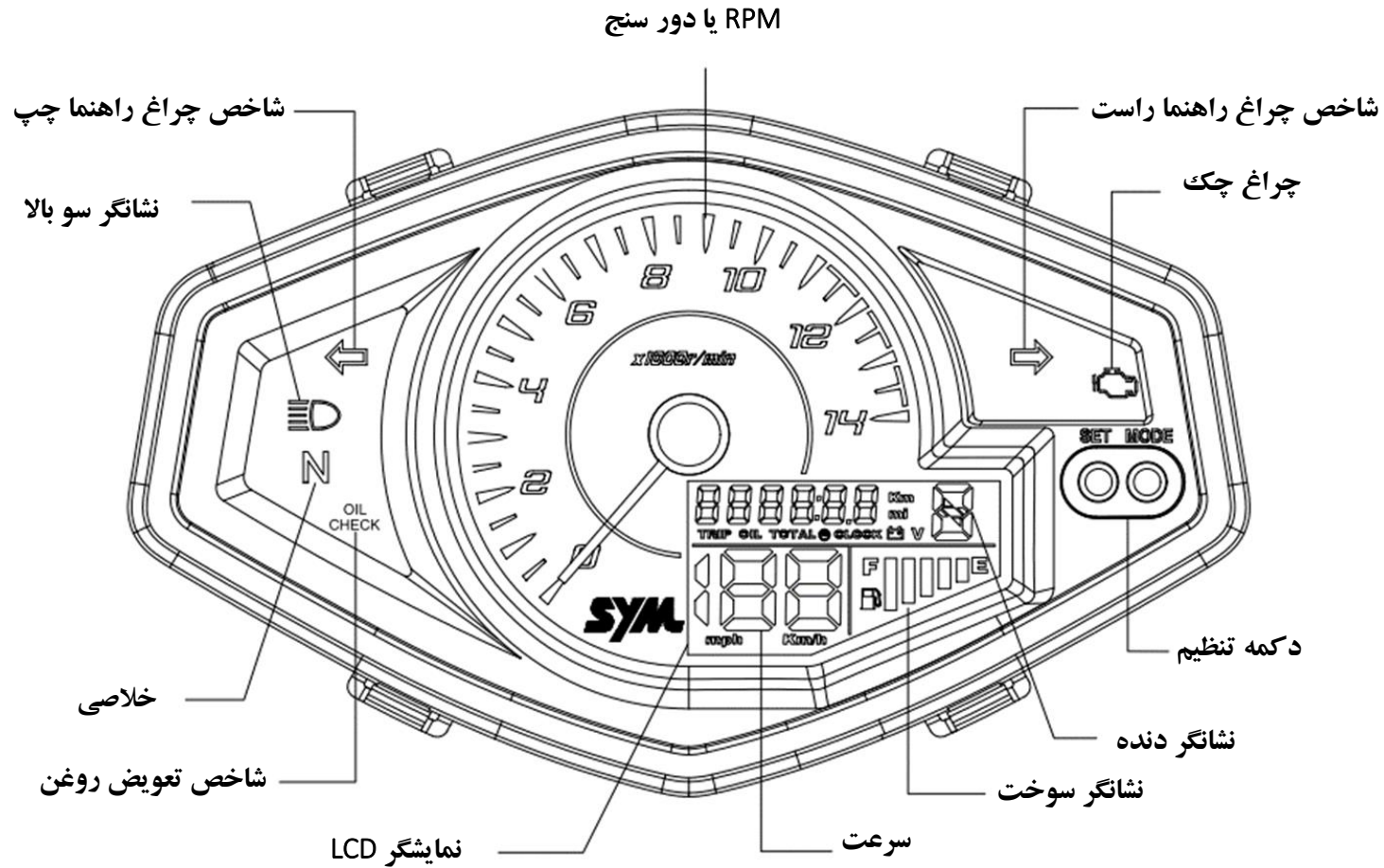
جک بغل

جک وسط

# کنترل موقعیت قرار گیری



# کیلومتر و نحوه استفاده از آن

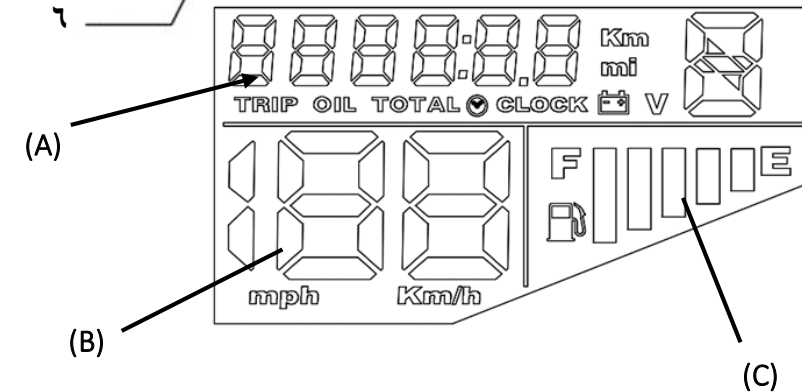
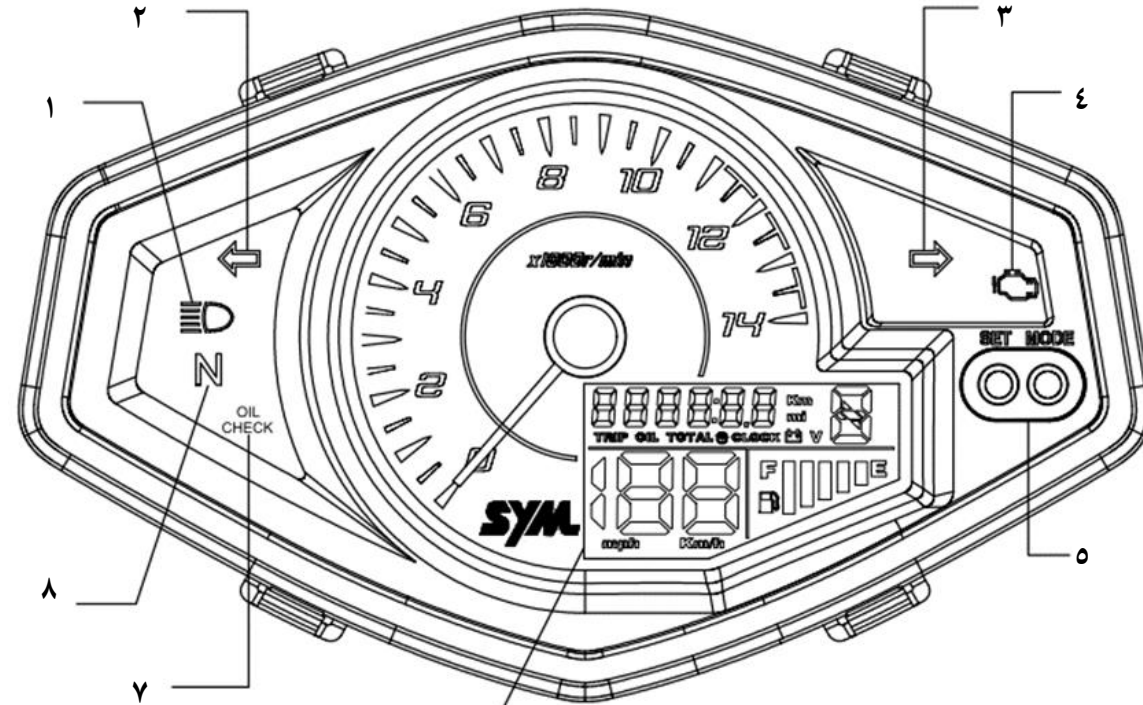


## کیلومتر و نشانگر روغن

۱- روی صفحه کیلومتر شاخص هایی وجود دارند که برای نصب و انتخاب حالت های مختلف بکار می روند. عملکرد هر یک از آنها در جدول زیر ارائه شده است.

۱	نشانگر سو بالا
۲	نشانگر راهنمای راست
۳	نشانگر راهنمای چپ
۴	چراغ چک
۵	دکمه تنظیم
۶	نمایشگر ال سی دی چند منظوره
۷	نشانگر تعویض روغن
۸	نشانگر خلاصی

۲- نمایشگر چند منظوره

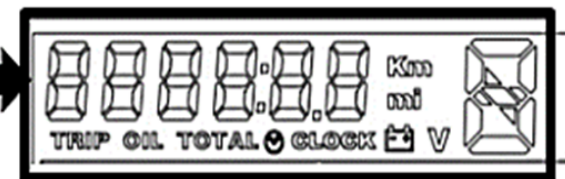


(A)	اولین نقطه نمایشگر (مجموع، روغن، مسافت، ساعت، ولتاژ باطری، دنده شمار
(B)	دومین نقطه (سرعت سنج)
(C)	سومین نقطه (نشانگر میزان سوخت

## آ-اولین نقطه صفحه نمایشگر

- ۱- عملکرد: صفحه نمایشگر وضعیت را نشان می دهد.
- ۱-۱. ولتاژ: ولتاژ باتری را نشان می دهد. وقتی سوئیچ باز می شود، ولتاژ باتری نمایش داده می شود (پس از ۱۰ ثانیه)  
 طیف نمایش عددی: ۸.۰ تا ۱۶.۰ ولت . عدد صفر نمایش داده نمی شود.
- ۲-۱. کلی: مجموع پیمایش را نشان می دهد عدد دارای صفر هست. یعنی عدد صفر نمایش داده می شود.  
 طیف: ۰-۹۹۹۹۹ کیلومتر (هرگاه عدد ۹۹۹۹۹ باشد، بحالت صفر بر می گردد)  
 TRIP
- ۳-۱. (پیمایش): نمایشگر مسیر پیمایش شده است. حذف: در حالت پیمایش، دکمه تنظیم را به مدت ۲.۵ ثانیه فشار دهید تا بحالت صفر برگردد.
- ۴-۱. روغن. نشانگر مسیر پیمایش شده برای تعویض روغن است. جهت تنظیم مجدد ، دکمه تنظیم را در وضعیت روغن دوبار فشار دهید تا صفر نمایش داده شود.
- ۵-۱. ساعت: نمایشگر زمان است.  
 طیف نمایش: ۰:۰۰ تا ۲۳:۵۹ ساعت و دقیقه
۲. سایر تنظیمات
- هنگامی که سوئیچ را باز کردید، پس از کنترل ابتدایی خودکار موتورسیکلت که به مدت ۳ ثانیه بطول می انجامد، صفحه نمایش وضعیت ولتاژ را نشان خواهد داد. پس از ۱۰ ثانیه کیلومتر وضعیت کلی را نشان می دهد دستورات عمل: با فشار دادن دلمه وضعیت، به آیتم های دیگر منتقل خواهید شد.

اولین قسمت نمایشگر در آل سی دی



وضعیت ولتاژ



وضعیت کلی



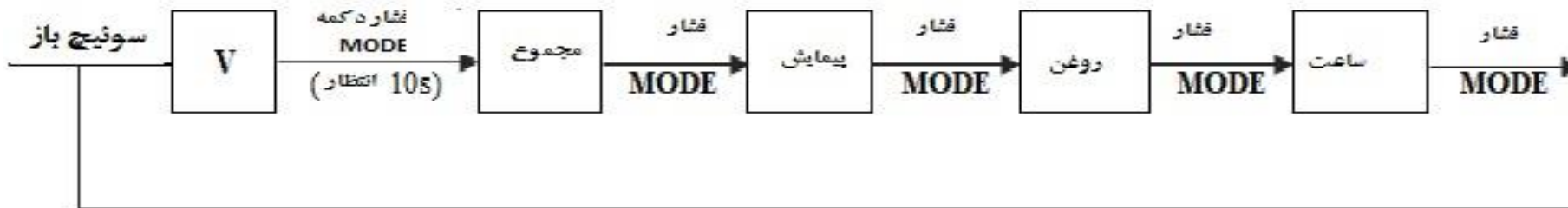
وضعیت پیمایش



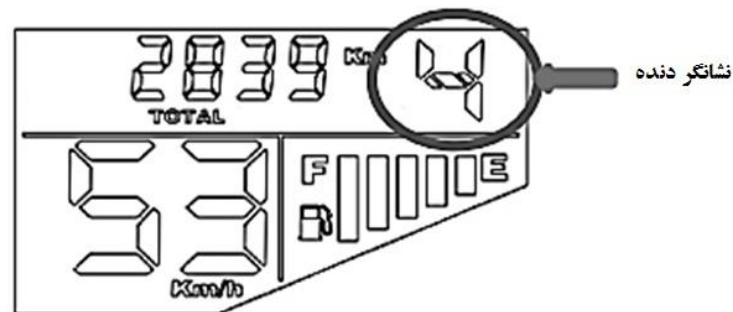
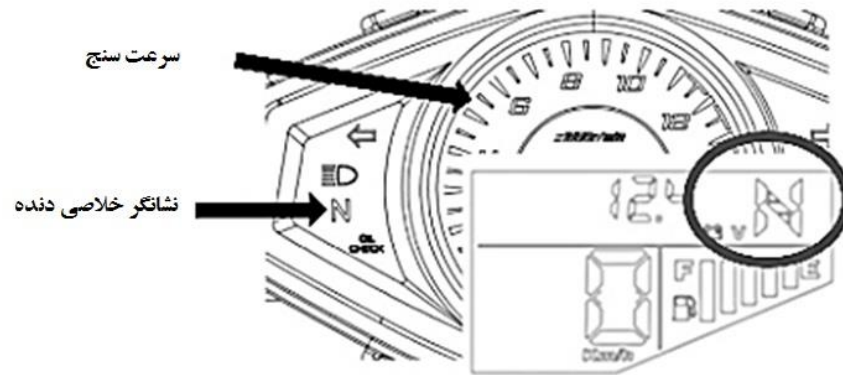
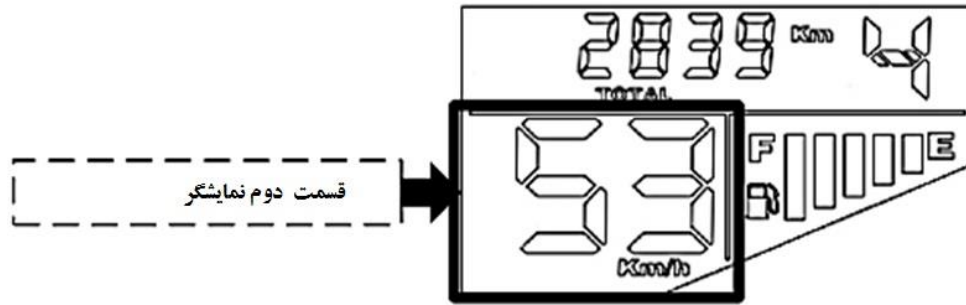
وضعیت روغن



ساعت



## ب: قسمت دوم نمایشگر

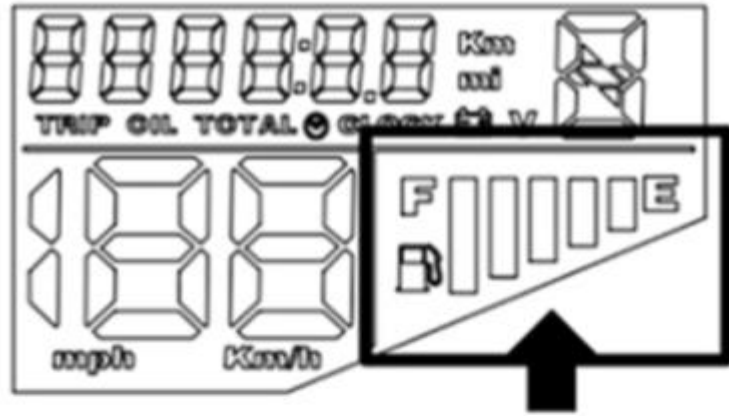


کیلومتر  
کارکرد: نشانگر سرعت موتورسیکلت است.  
طیف: ۰-۱۴۰ کیلومتر بر ساعت

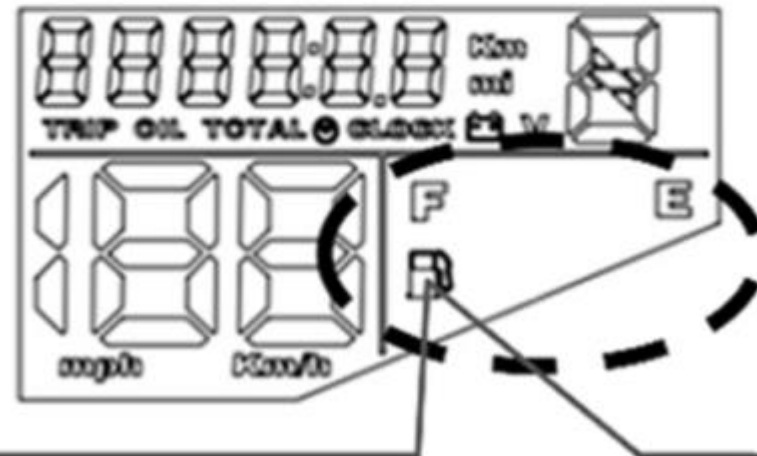
سرعت سنج  
کارکرد: نشانگر دور موتور می باشد  
طیف: ۰-۱۴۰۰۰ دور در دقیقه  
نشانگر دنده:

شاخص دنده درگیر به ترتیب در نمایشگر نشان داده می شود.  
زمانی که موتورسیکلت در حالت خلاص است. ان نمایش داده می شود.  
زمانی که نمایشگر عدد ۱ را نشان می دهد دنده یک درگیر است. شاخص خلاصی نمایش داده نمی شود.  
عدد ۲ هنگامی نمایش داده می شود که دنده ۲ درگیر است. شاخص خلاصی نمایش داده نمیشود.  
عدد ۳ زمانی نمایش داده می شود که دنده ۳ درگیر باشد. شاخص خلاصی نمایش داده نمیشود.  
عدد ۴ هنگامی نمایش داده می شود که دنده ۴ درگیر باشد. شاخص خلاصی نمایش داده نمیشود.

## ج: بخش سوم نمایشگر



بخش سوم نمایشگر



هنگامی که هر ۵ خط کم رنگ باشند و علامت پمپ بنزین و علائم ای و اف خاموش باشند بدین معنی است که میزان سوخت در باک کافی نیست

شاخص میزان سوخت: نشان دهنده میزان سوخت در باک است. میزان سوخت در باک از ۵ خط تشکیل شده که به ترتیب از سمت چپ به راست کوچکتر می شوند.

هنگامی که هر ۵ خط خاموش هستند و علائم F و E و نماد پمپ بنزین چشمک می زنند، نشان دهنده این است که میزان سوخت در باک کافی نیست (کمتر از ۰.۸ لیتر) می بایست باک را پر نمایید.

### توصیه پیرامون سوخت

بنزین بدون سرب (اکتان ۹۲ یا بالاتر)

بنزین دارای الکل

زمانی که میخواهید از سوخت دارای الکل استفاده نمایید، از بالا بودن میزان اکتان آن متناسب با سوخت مدنظر اس وای ام مطمئن شوید.

دو نوع سوخت دارای الکل وجود دارد یکی از آنها دارای اتانول و دیگری دارای متانول می باشد. از سوختی که بیش از ۱۰٪ اتانول باشد استفاده نکنید و از سوخت حاوی متانول استفاده ننمایید از سوختی که دارای بیش از ۵٪ متانول باشد هرگز استفاده ننمایید. قبل از خرید سوخت از ایستگاههای ناشناس از الکی بودن سوخت اطمینان حاصل نمایید. اگر سوخت حاوی الکل بود درصد الکل آن را مشخص نمایید. در صورت مشاهده هرگونه موارد غیر عادی هرچه سریعتر سوخت را تعویض نمایید.

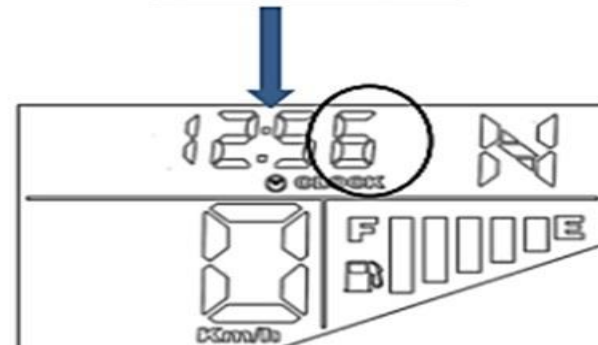
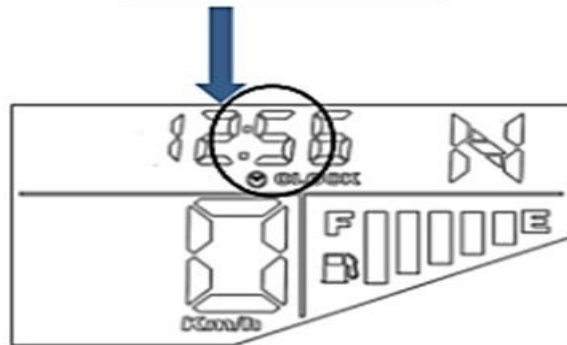
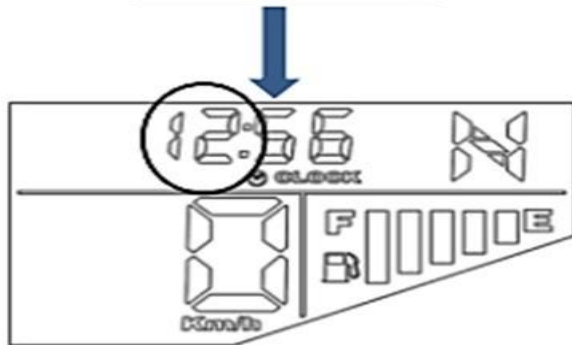
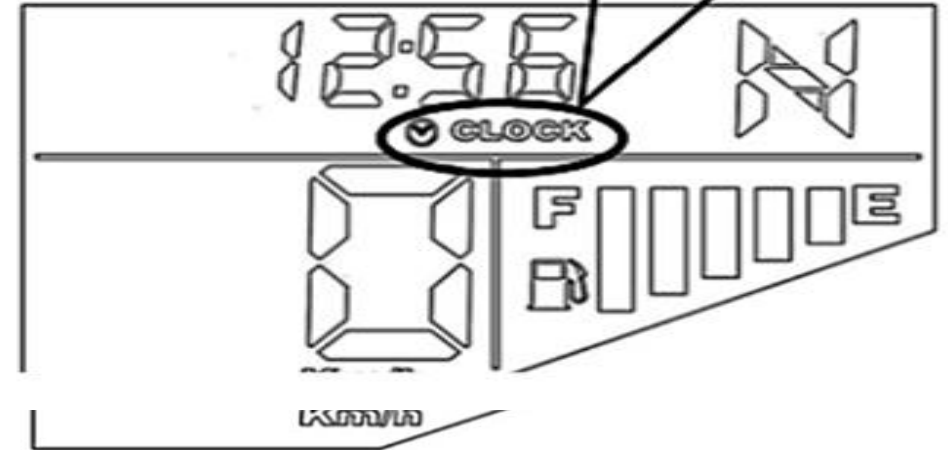
## د: تنظیم ساعت

۱- ورود: در حالت ساعت دکمه "MODE" را به مدت ۲.۵ ثانیه نگه دارید. وارد تنظیم ساعت خواهید شد.

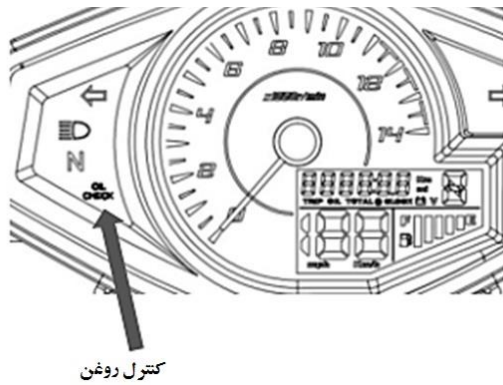
۲- تنظیم: دکمه "MODE" را ۰.۵ ثانیه فشار دهید ابتدا وارد تنظیم ساعت و سپس وارد تنظیم دقیقه خواهید گردید. به ترتیب اول ساعت سپس دقیقه و بعد از آن ثانیه تنظیم شود.

۳- برای افزایش اعداد دکمه تنظیم را فشار دهید.

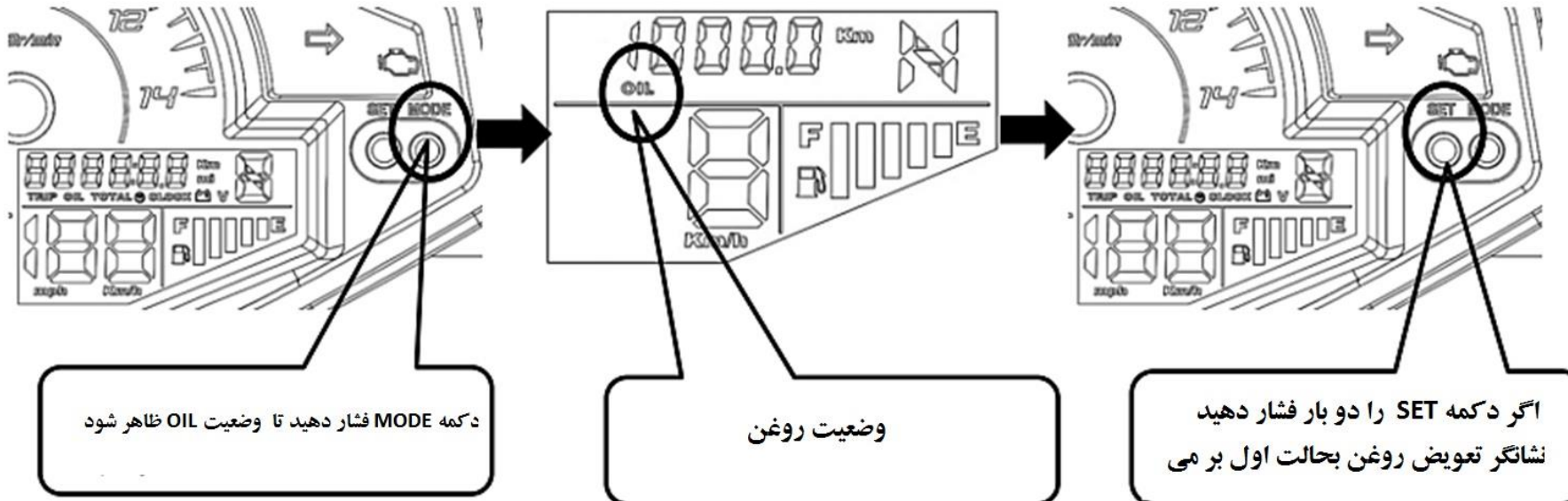
دکمه MODE را برای تغییر وضعیت به حالت ساعت فشار دهید



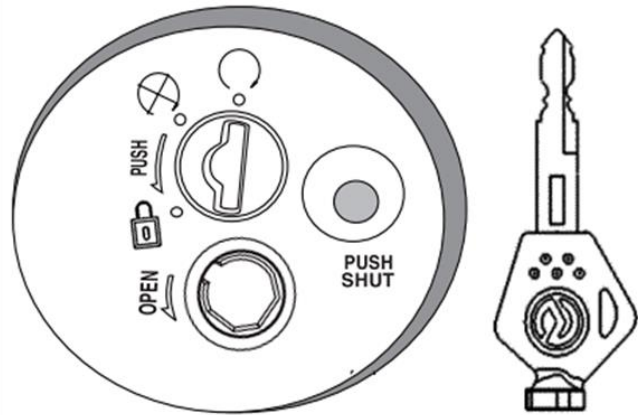
## ه: چراغ تعویض روغن



چراغ تعویض روغن  
اگر از زمان تعویض روغن موتورسیکلت ۱۰۰۰ کیلومتر کارکرد داشته باشد، چراغ تعویض روغن روشن می شود.  
هنگامی که کیلومتر به ۹۹۹۹.۹ برسد چراغ تعویض روغن روشن می شود.  
اگر میزان کارکرد کیلومتر از زمان تعویض روغن بیشتر از ۹۹۹۹.۹ باشد کیلومتر شمار دوباره از صفر شروع می شود.  
تا زمانی که نشانگر تعویض روغن را دوباره تنظیم نکنید، روشن باقی می ماند.  
نحوه تنظیم مجدد چراغ روغن: زمانی که چراغ تعویض روغن روشن است، دکمه "MODE" را در وضعیت روغن دوبار فشار دهید تا مجدد تنظیم شود.



## عملکرد سوئیچ



برای باز کردن و قفل نمودن سوئیچ مغناطیسی از سوئیچ استفاده نمایید. در این حالت انجین روشن نمی شود.

در این حالت انجین روشن می شود. سوئیچ را نمیتوان خارج کرد.

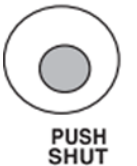
فرمان را به سمت چپ بچرخانید . سپس سوئیچ را به سمت پایین بچرخانید تا فرمان قفل شود.و می توانید سوئیچ را خارج کنید

به منظور باز کردن قفل فرمان ، سوئیچ را به آرامی به سمت راست بچرخانید.

دکمه مد نظر را فشار دهید تا قفل مغناطیسی قفل گردد

## اخطار

هرگز به هنگام روشن بودن موتورسیکلت سوئیچ را دستکاری نکنید. بستن سوئیچ به هنگام کارکردن انجین موجب قطع شدن جریان الکتریسیته شده و در نتیجه پیامدهای جبران ناپذیری در پی خواهد داشت. همیشه پس از خاموش کردن انجین و بستن قفل فرمان و قفل مغناطیسی سوئیچ را با خود به همراه داشته باشید. قبل از ترک موتورسیکلت، زین را نیز قفل نمایید.

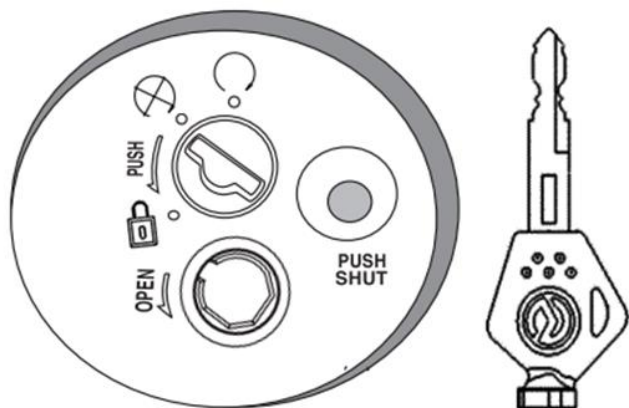
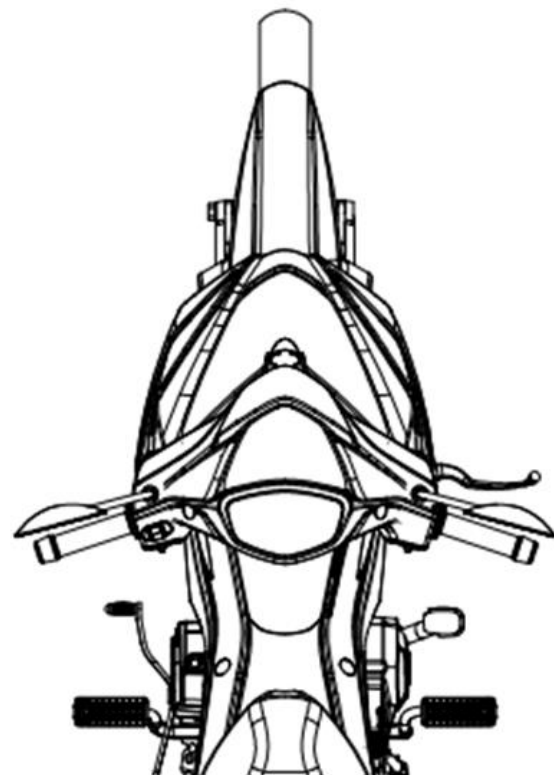


## قفل فرمان

برای قفل کردن فرمان ، آن را کاملا به سمت چپ بچرخانید. سوئیچ را سمت علامت قفل بچرخانید و آن را خارج نمایید. برای باز کردن قفل فرمان سوئیچ را همزمان اینکه به داخل فشار می‌دهید به سمت علامت ضربدر بچرخانید. در هنگام موتورسواری سوئیچ را به سمت علامت قفل نچرخانید. چراکه کنترل موتورسیکلت را از دست خواهید داد.

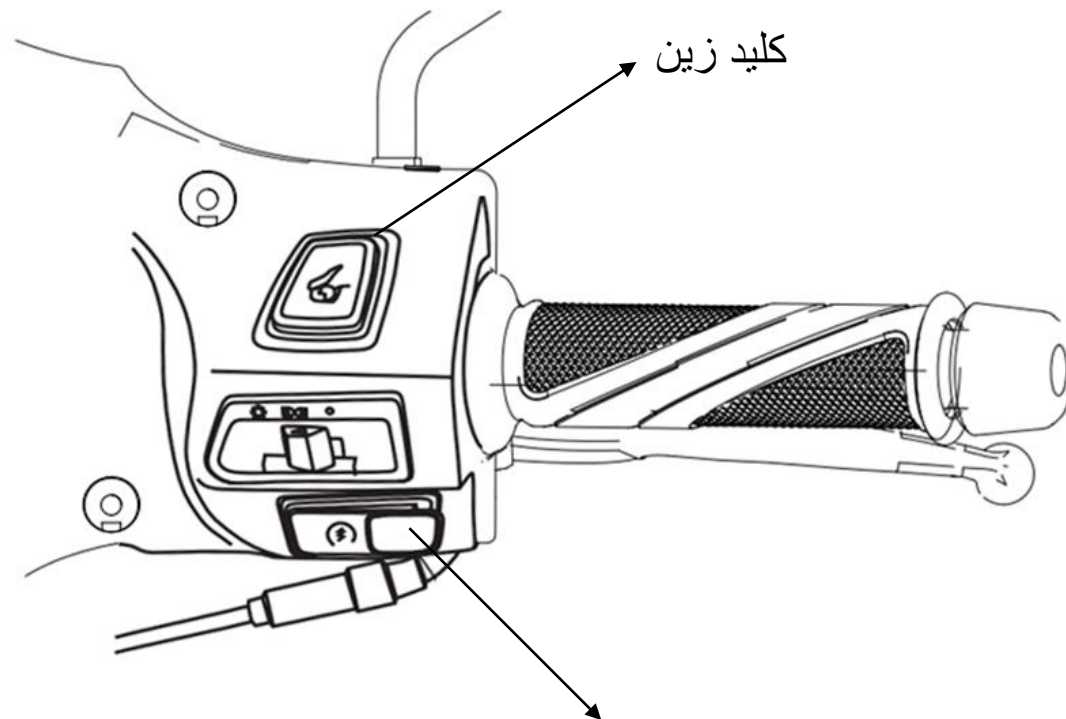
توجه:

برای جلوگیری از سرقت وسیله نقلیه همیشه پس از پار فرمان آن را نیز قفل نمایید. هرگز سوئیچ را روی موتور سیکلت جا نگذارید.






## کلید چراغ جلو

کلید چراغ جلو درست راست و روی فرمان قرار دارد.



کلید استارت



کاربرد	موقعیت
چراغ جلو، چراغ عقب، چراغ پشت کیلومتر	
چراغ عقب، لامپ پشت کیلومتر	
خاموش	

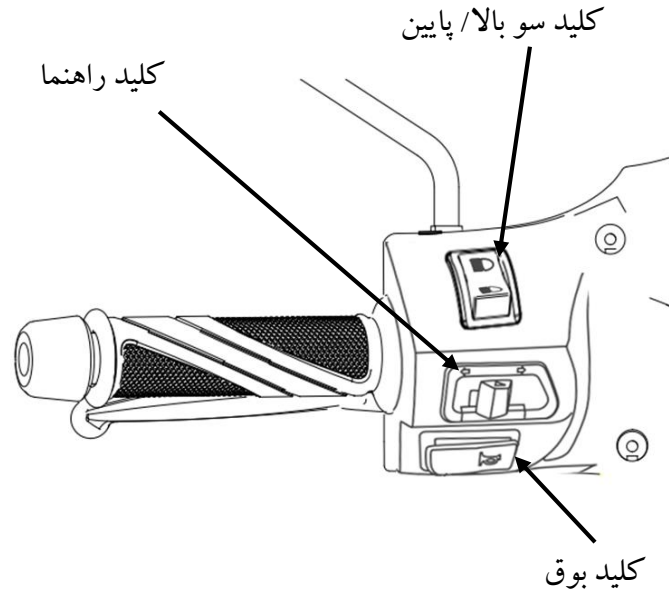
## کلید استارت

- این کلید برای استارت انجین می باشد.
- قبل از استارت موتور را در حالت خلاص قرار دهید.
- بیش از ۱۰ ثانیه متناوب استارت نزنید

## کلید سو بالا/پایین

- کلید سو بالا/پایین و کلید چراغ عبور در سمت چپ فرمان قرار دارد.
- این کلید برای نور بالا و پایین چراغ جلو بکار می رود.

- موقعیت: انتخاب سو بالا 
- موقعیت: انتخاب سو پایین 



## کلید چراغ های راهنما

- کلید چراغهای راهنما رد پایین کلید سو بالا/پایین قرار گرفته است.
- موقعیت: انتخاب چراغ راهنمای راست
- موقعیت: انتخاب چراغ راهنمای چپ
- برای بازگشت به موقعیت اولیه، آن را فشار دهید.

## کلید بوق

کلید بوق پایین کلید راهنما قرار گرفته است. هنگامی که کلید را فشار دهید بوق عمل می کند.

توجه:

فقط در موارد ضروری از بوق استفاده نمایید.

توجه:

- قبل از گردش به یک طرف، راهنمای مربوط به آن سمت را روشن کنید.
- پس از گردش چراغ را خاموش نمایید

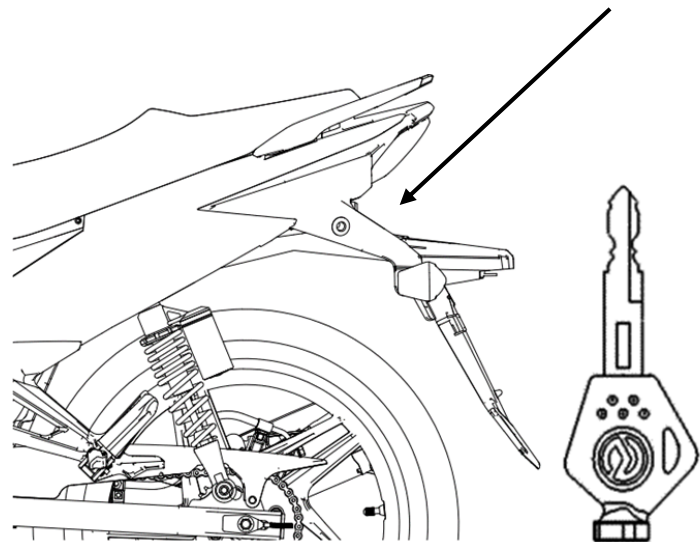
## قفل زین

- باز کردن قفل: سوئیچ را وارد قفل زین کنید. سپس آن را جهت عقربه های بچرخانید تا زین باز شود. زین را می توان همچنین با کلیدی که در سمت راست فرمان قرار دارد باز نمود.
- برای قفل کردن زین آن را به سمت پایین فشار دهید تا قفل شود.

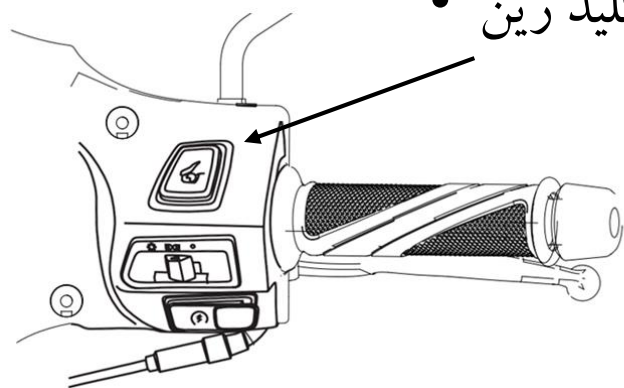
### توجه:

- توجه داشته باشید که سوئیچ را درون جعبه زیر زین قرار ندهید. در صورت بسته شدن زین مشکلی بوجود نخواهد آمد.
- پس از قفل شدن زین سوئیچ را از قفل خارج نمایید.

### • قفل زین



### • کلید زین



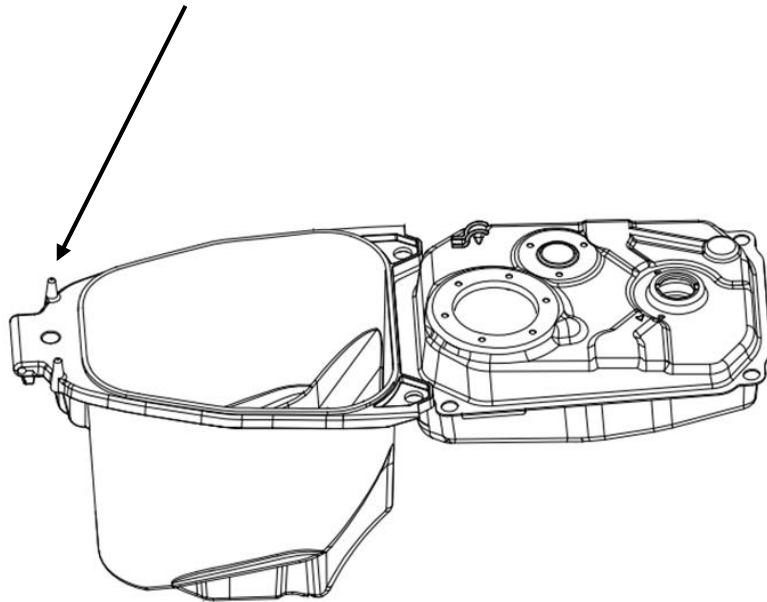
## قلاب نگه دارنده کلاه ایمنی

قلاب های نگه دارنده کلاه ایمنی در سمت راست و چپ در زیر زین و در کنار لولای آن قرار دارند. این قلاب ها به منظور محافظت از کلاه ایمنی شما در زمان پارک طراحی شده اند. زین را باز کنید، کلاه را از قلاب آویزان کرده و زین را ببندید. برای برداشتن کلاه ایمنی باید قفل زین را باز کنید. پس از برداشتن کلاه ایمنی از قفل شدن زین اطمینان حاصل نمایید.

### توجه

- در زمان پارک از این قلابها استفاده نمایید .
- قبل از حرکت حتما کلاه را از قلاب جدا کنید، در غیر این صورت ممکن است با چرخ عقب و کمک فتر عقب برخورد کرده و موجب بروز حادثه گردد.

- قلاب نگه دارنده کلاه ایمنی

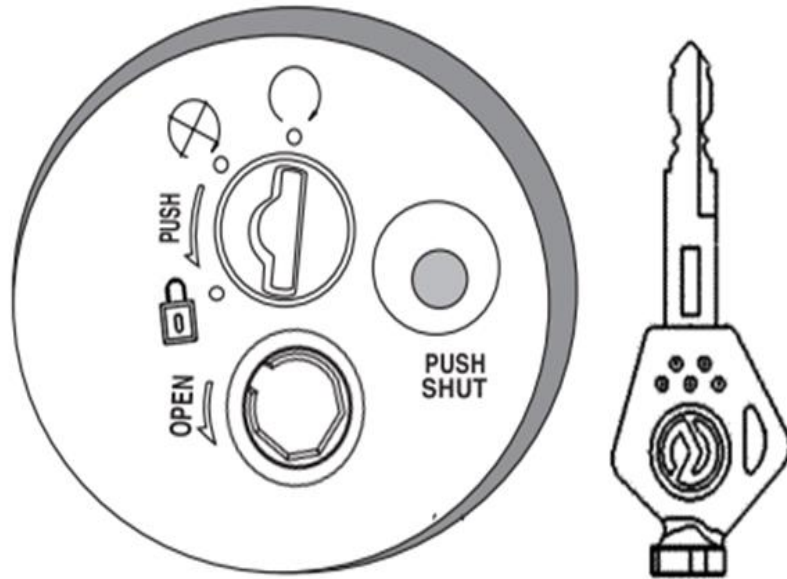


## پیمایش اولیه

- نحوه استفاده از موتورسیکلت در ۱۰۰۰ کیلومتر اولیه و توجه بیشتر به این موضوع از اهمیت ویژه ای در کارکرد موتورسیکلت دارد. مراقبت از موتورسیکلت در این مرحله که انجین نو است، موجب عملکرد بهتر موتورسیکلت و عمر بیشتر آن می گردد. طی این دوره از گاز دادن زیاد و شتاب خودداری گردد.

موتورسیکلت را در حالت ایستاده به مدت زیاد روشن نگه ندارید. سرعت انجین را تغییر دهید. دسته گاز را به حالت ثابت نگه ندارید در هر یک ساعت کار مداوم، ۱۰ دقیقه انجین را خاموش نمایید. رعایت این موارد موجب دوام عمر انجین و بهبود عملکرد وسیله نقلیه خواهد شد.

## روشن کردن موتورسیکلت

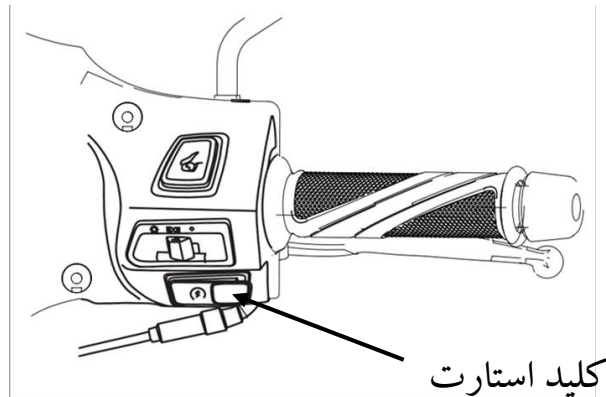


شیوه های روشن کردن کردن انجین قبل از استارت میزان روغن و سوخت را کنترل نمایید. موتورسیکلت را در مکان دارای تهویه روشن کنید. بلافاصله پس از روشن کردن موتورسیکلت گاز ندهید. چرا که ممکن است موجب صدمه دیدن انجین شود.

- ۱- سوئیچ را باز کنید.
- ۲- دنده را کنترل کنید. موتور سیکلت باید خلاص باشد. کلید استارت را فشار دهید، یا هندل را به سمت پایین فشار دهید.

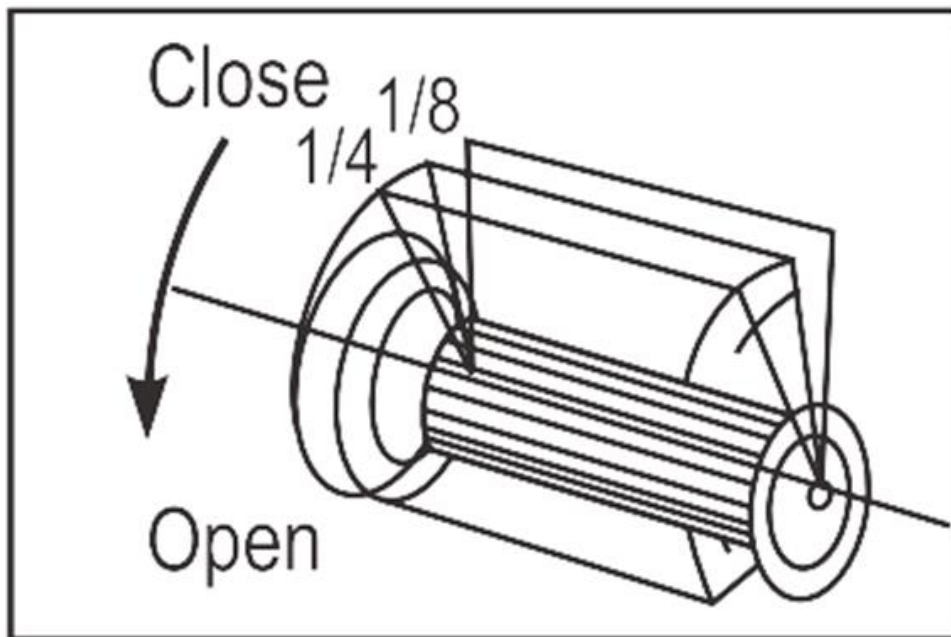
### توجه:

بلافاصله پس از روشن شدن انجین کلید استارت را رها کنید. زمانی که انجین کار می کند کلید استارت را فشار ندهید. زیرا ممکن است موجب صدمه دیدگی قطعات گردد.



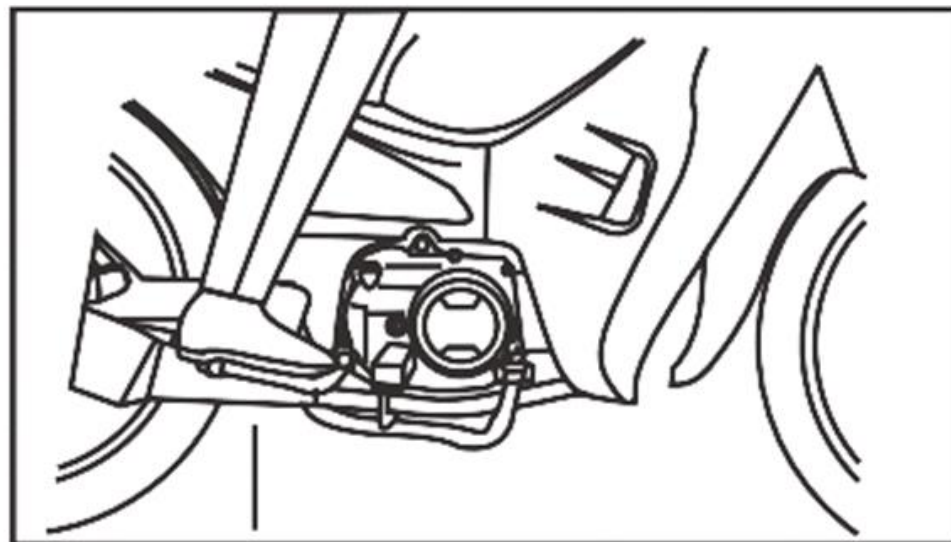
کلید استارت

## توجه



در صورتی که بیش از ۳-۵ ثانیه استارت، موتورسیکلت روشن نشد. دسته گاز را  $1/8$  تا  $1/4$  بچرخانید، دکمه استارت را دوباره فشار دهید و یا از هندل استفاده نمایید

- هندل، جک وسط و جک بغل را جمع کنید
- قبل از حرکت گاز ندهید
- موتورسیکلت را در مکان دارای تهویه روشن نمایید.
- گازهای خروجی از اگزوز دارای مونواکسید کربن است. بدون اینکه گاز دهید استفاده از استارت و یا هندل ممکن است چندین بار بیشتر از حالت عادی باشد. این در زمانی است که موتورسیکلت مدت زمان زیادی در یک جا متوقف شده باشد.



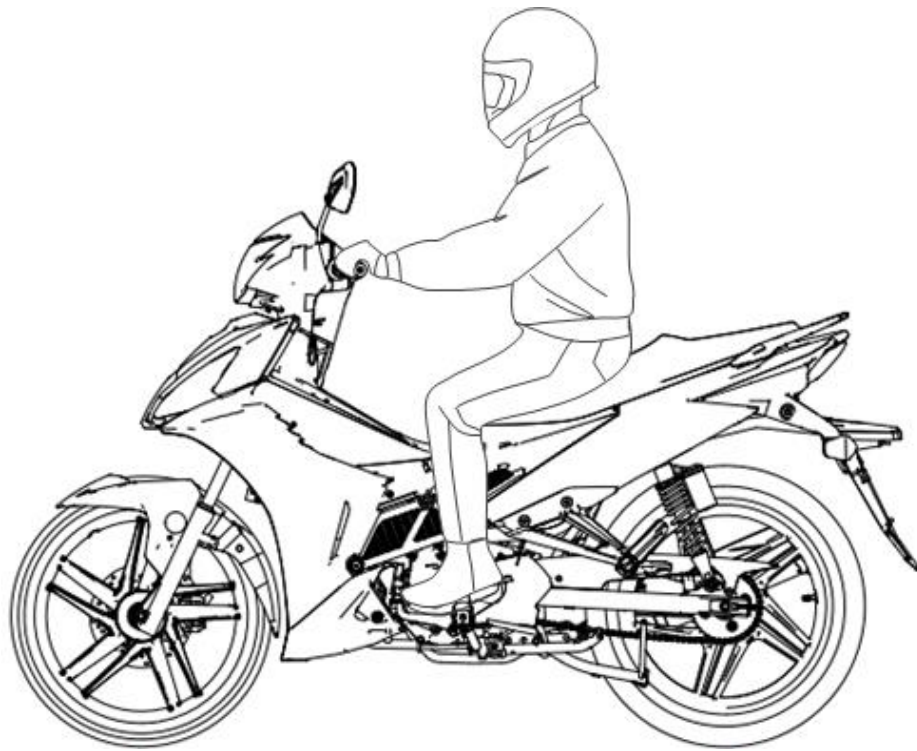
## قبل از سوار شدن

قبل از سوار شدن عملکرد ترمزها و فشار باد چرخ ها را کنترل نمایید.

۱- موتورسیکلت را از جک پایین بیاورید. اسمت چپ سوار شوید. پاهای شما باید از هر دو طرف روی زمین قرار گیرد تا مانع افتادن موتورسیکلت شود.

۲- پدال دنده را به پایین فشار دهید تا دنده ۱ درگیر شود.

۳- به آرامی دسته گاز را بچرخانید. در این حالت موتورسیکلت به حرکت در خواهد آمد.



## توجه

پس از اینکه موتورسیکلت روشن شد قیل از موتورسواری هرگز گاز ندهید.

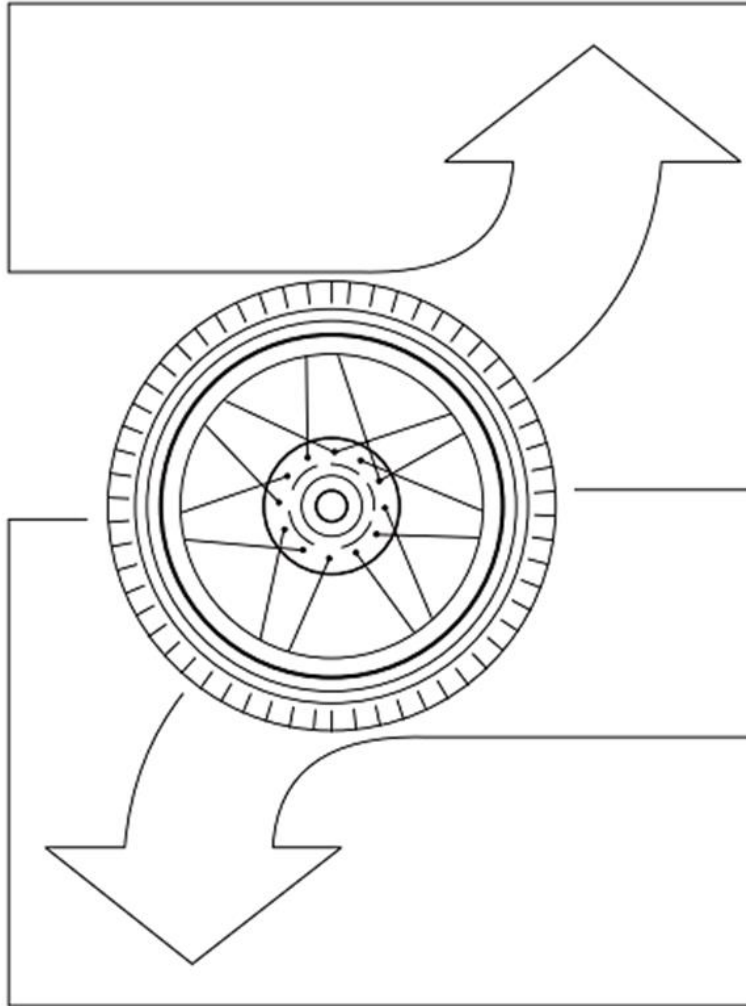
## عملکرد سیستم انتقال قدرت

- دنده را براساس میزان سرعت تعویض نمایید.
- رابطه بین سرعت و دنده در جدول روبرو ارائه شده است
- تعویض دنده براساس جدول عملکرد مناسب موتورسیکلت را در پی خواهد داشت.

### توجه:

در ۱۰۰۰ کیلومتر ابتدایی بهتر است به منظور عملکرد بهتر و دوام انجین با سرعت آرام حرکت نمایید. پس از ۲۰۰ کیلومتر اولیه، روغن انجین را تعویض و فیلتر را تمیز نمایید. پس از تعویض روغن بهتر است با سرعت کم حرکت نمایید.

سرعت	20	40	60	80	100	120
دنده اول	████████████████████					
دنده دوم		████████████████████				
دنده سوم			████████████████████			
دنده چهارم			████████████████████			



## شیوه موتورسواری

### بالا بردن دنده

با دنده بالا می توان راه افتاد، اما زمانی که بار روی موتور سیکلت دارید می بایست از دنده پایین استفاده نموده و به ترتیب دنده عوض نمایید.

### پایین آوردن دنده

گاز را رها کنید، ترمز بگیرید، زمانی که سرعت کاهش پیدا کرد دنده ها را پایین بیاورید. زمانی که بار سنگینی را حمل می کنید، و میخواهید توقف کنید، ابتدا دنده های را پایین بیاورید.

### توجه

در زمان ترمز گیری ، هردو ترمز را همزمان بگیرید.

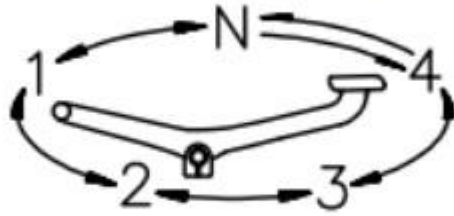
## تعویض دنده

- در هنگام دنده دسته گاز را رها کنید.
- پدال دنده را به سمت پایین فشار دهید تا وارد دنده ۱ شود.
- به آرامی دسته گاز را بچرخانید تا موتورسیکلت به آرامی حرکت نماید.
- برای پیشگیری از شکستگی پدال دنده را با قدرت به پایین فشار ندهید.

## توجه

- پدال تعویض دنده در سمت چپ انجین قرار دارد.
- زمانی که موتور تحت فشار است یا سرعت افت پیدا می کند از دنده پایین تر استفاده نمایید.
- زمانی که موتورسیکلت متوقف است دنده را تعویض نکنید.
- برای سبقت از سایر وسایل نقلیه سرعت را تحت کنترل داشته باشید.
- زمانی که با دنده پایین در حال حرکت هستید، زیاد گاز ندهید. این امر موجب دوام عمر انجین خواهد بود.

## الگوی تعویض دنده



تعویض از دنده ۴ به حالت خلاص تنها در زمان توقف موتورسیکلت امکان پذیر است.

تعویض دنده بالاتر به دنده پایین تر در بالاترین سرعت

دنده چهارم به سوم	کمتر از ۴۰ کیلومتر در ساعت
دنده سوم به دوم	کمتر از ۳۰ کیلومتر در ساعت
دنده دوم به سوم	کمتر از ۲۰ کیلومتر در ساعت

## موتورسواری صحیح

نحوه شروع به حرکت مناسب

ابتدا چراغ راهنما را روشن کنید ، سپس از عدم وجود وسیله نقلیه در پشت سر خود اطمینان حاصل نمایید.



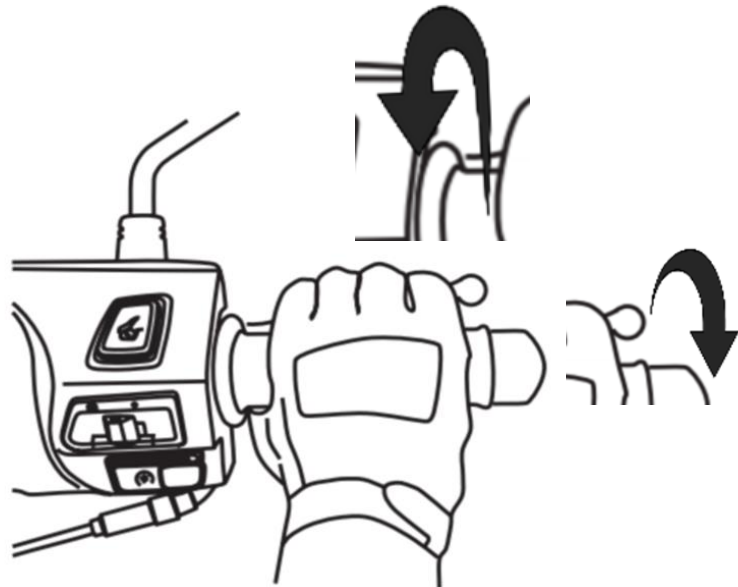
## گاز دادن - کنترل سرعت

**شتاب:**

به آرامی دسته گاز را بچرخانید تا قدرت از انجین به چرخها منتقل شده و سرعت شما را بالا ببرد.

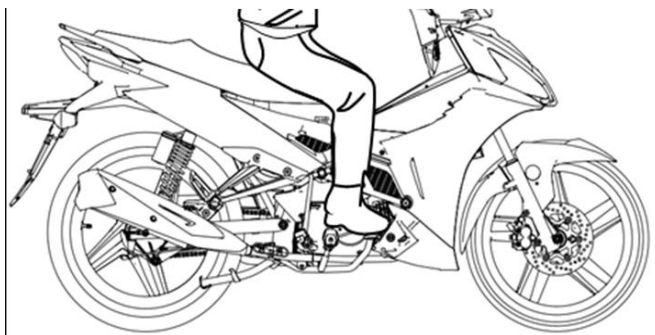
**توقف:**

سرعت را پایین بیاورید. برای این منظور می توانید دسته گاز را رها کنید



## شیوه تعمیرات و نگه داری از وسیله نقلیه

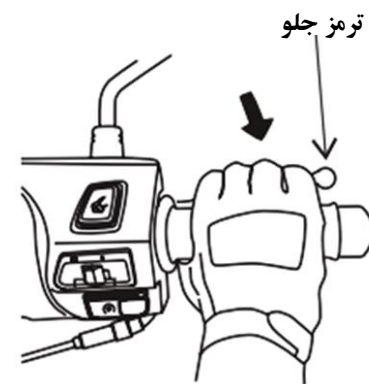
- پس از خرید موتورسیکلت که انجین نو می باشد سعی کنید با سرعت آرام حرکت نمایید. تا دوام عمر موتورسیکلت بیشتر شود.
- . در ماه اول یا ۱۰۰۰ کیلومتر، بیش از حد گاز ندهید و با سرعت بالا حرکت نکنید.
- . هرگز بطور ناگهانی برای رسیدن به شتاب یک مرتبه گاز ندهید.
- . هرگز در زمانی که موتور در حالت ساکن است گاز ندهید.



ترمز عقب

### توجه!!!

- هر دو ترمز جلو و عقب می بایست بطور همزمان گرفته شوند. در غیر این صورت موجب نقص در عمل توقف خواهد شد.



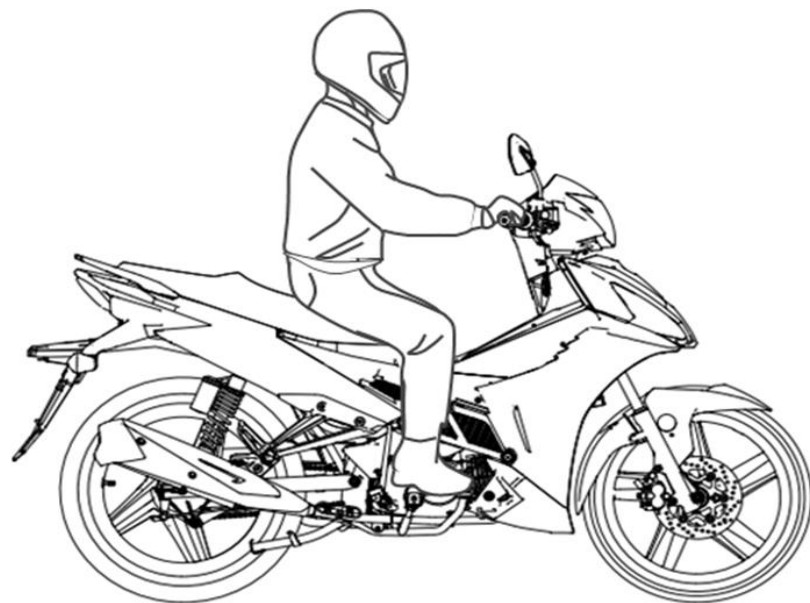
## اجتناب از ترمز شدید



- ترمز شدید ناگهانی موجب لغزش و سر خوردن چرخ می گردد.
- به هنگام رانندگی در جاده های بارانی ترمز ناگهانی و شدید موجب سر خوردن لاستیک ها می گردد.

## هشدار جدی به هنگام رانندگی در جاده های لغزنده و بارانی

- در جاده های بارانی و لغزنده به هنگام ترمز زمان زیادی طول می کشد تا موتورسیکلت متوقف شود.
- در هنگام کم کردن سرعت، ابتدا دسته گاز را رها کنید و هر دو ترمز را بگیرید تا سرعت کاهش یابد.



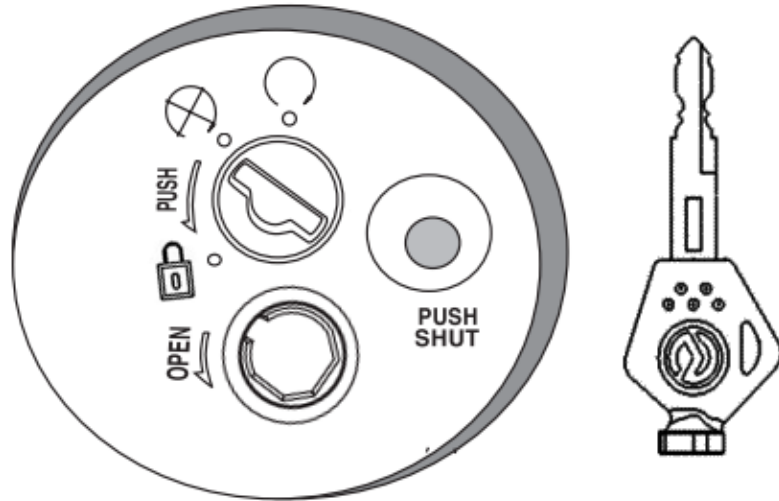
## پارک کردن موتورسیکلت

### ۱- پارک در محل مشخص

- چراغ راهنما را روشن کنید و قبل از پارک سرعت خود را کم کنید.
- دسته گاز را رها کرده و هر دو ترمز را بگیرید.
- چراغ خطر به هنگام پارک روشن خواهد شد.

### ۲- پس از پارک

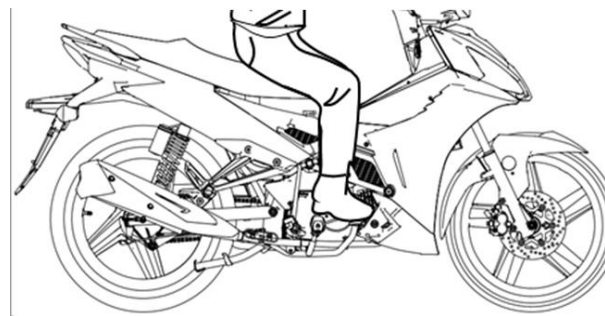
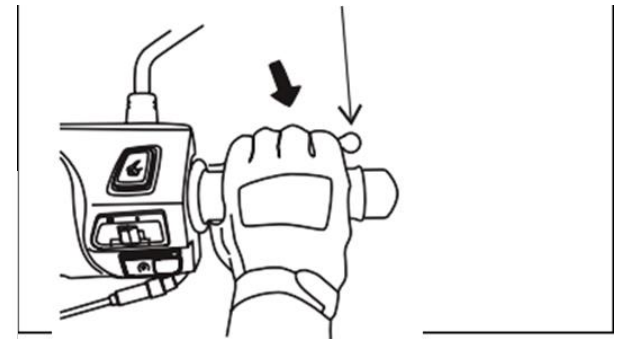
پس از پارک سوئیچ را ببندید تا انجین خاموش شود.



### اخطار

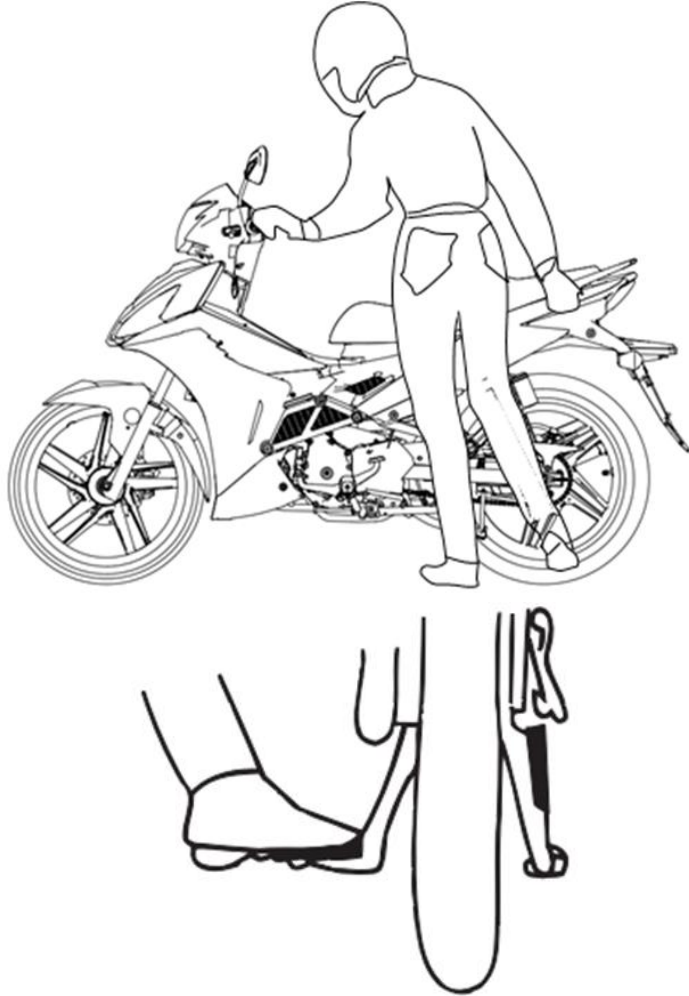
- در هنگام رانندگی به سوئیچ دست نزنید.
- پس از پارک کامل سوئیچ را ببندید و قفل کنید.

دسته ترمز جلو



پدال ترمز عقب

دستگیره سرنشین عقب را با دست راست بگیرید



۳. پس از پارک از سمت چپ موتورسیکلت پیاده شوید. سپس موتورسیکلت را در یک سطح صاف روی جک وسط قرار دهید.

- در صورتی که آن را در سطح صاف پارک نکنید ، موتورسیکلت خواهد افتاد.
- فرمان را با دست چپ گرفته و دستگیره سرنشین را با دست راست بگیرید.
- جک وسط را با پای راست به پایین فشار دهید.
- زمانی که موتورسیکلت پارک گردید، قفل فرمان را ببندید و سوئیچ را بردارید.

توجه: موتورسیکلت را در جای مناسب و دور از مکان تردد پارک نمایید..

## بازبینی و بررسی قبل از استفاده از موتورسیکلت

- موتور سیکلت می بایست قبل از استفاده از نظر ایمنی و صدمات مورد بررسی قرار گیرد.
- در صورت مشاهده هرگونه مساله غیر عادی حتما به مراکز تعمیر اس وای ام مراجعه نمایید.

## کنترل سطح روغن

روغن انجین برای عملکرد آن و عمر طولانی از اهمیت ویژه ای برخوردار است. بنابراین می بایست بطور مرتب میزان روغن را چک کنید.

## سطح روغن

موتورسیکلت را روی سطح صاف پارک نمایید. چند دقیقه منتظر بمانید.

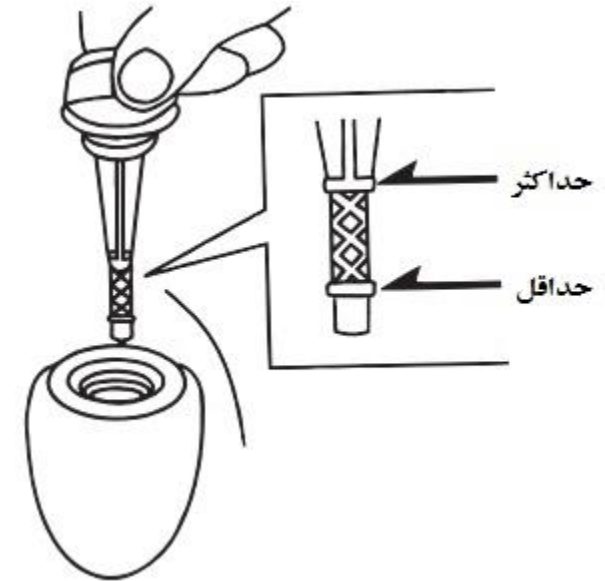
گیج روغن را باز کرده و خارج نمایید. آن را تمیز کرده و دوباره داخل انجین وارد کنید.

بار دیگر گیج را خارج نموده و میزان روغن را بررسی نمایید. سطح روغن می بایست بین حداکثر و حداقل باشد.

در صورتی که روغن در حداقل باشد مقداری روغن اضافه نمایید.

گیج روغن را در جای خود قرار داد و ببندید.

روغن توصیه شده : روغن اس وای ام



## تعویض روغن انجین

زمان تعویض روغن: در انجین های نو بعد از ۲۰۰ کیلومتر روغن می بایست تعویض گردد. پس از آن هر ۱۰۰۰ کیلومتر می بایست روغن انجین را تعویض کرد.

• در مناطق سرد و دارای گرد و غبار موتورسیکلت می بایست بطور مرتب سرویس گردد.

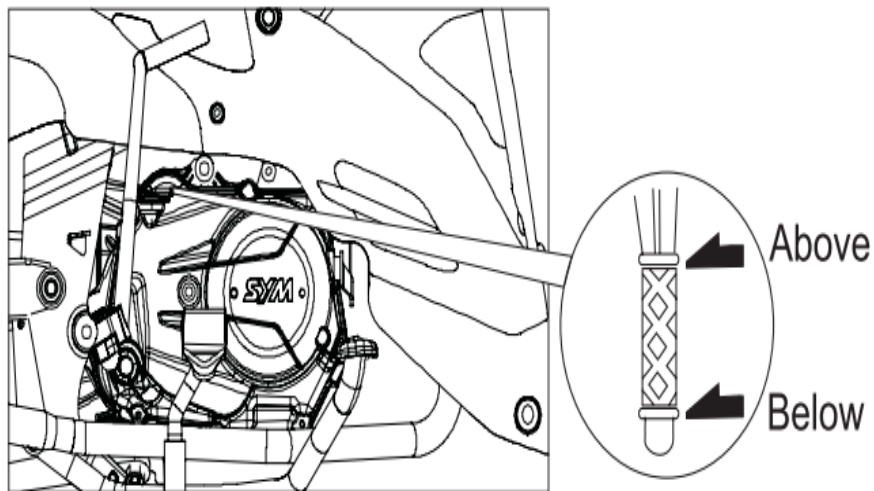
• در زمان گرم بودن انجین روغن آن را تعویض کنید. ابتدا گیج روغن را باز کنید ، سپس پیچ تخلیه روغن را باز کرده تا روغن انجین تخلیه گردد.

• پیچ تخلیه روغن را ببندید ، و آن را با روغن تازه پر نمایید (۰.۸ لیتر

• گیج روغن را در جای خود قرار داده و ببندید، انجین را روشن کرده و انجین را از نظر نشتی روغن بدقت کنترل نمایید.

## توجه:

- روغن توصیه شده را با روغن های دیگر ترکیب نکنید.
- ظرفیت مخزن روغن: ۰.۸ لیتر
- روغن های اضافی سرریز شده را تمیز کنید.
- گیج روغن را پس از تعویض محکم ببندید.
- از ورود گرد و غبار به مخزن روغن جلوگیری نمایید.



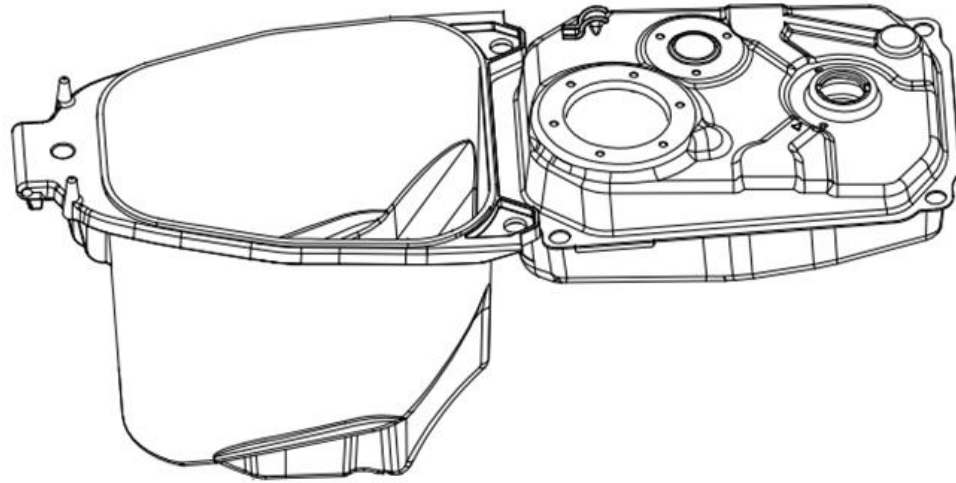
## استفاده از روغن توصیه شده

استفاده از روغن توصیه شده توسط شرکت الزامی است. انجین نو یا پس از تعمیر انجین: ۱.۰ لیتر

برای جلوگیری از مصرف روغنهای قلبی، روغن تعویض: ۰.۸ لیتر  
مصرفی را از مکان مشخص تهیه نمایید.

به منظور حفظ موتورسیکلت در شرایط بهینه و دوام عمر بیشتر، از روغن توصیه شده شرکت استفاده نمایید.

## بررسی میزان سوخت



هنگامی که هر پنج خط نشانگر سوخت روی صفحه نمایشگر کیلومتر خاموش شدند، علائم E، F و G خاموش و روشن می‌شوند و این موضوع به معنی آن است که میزان سوخت در داخل باک کافی نیست (کمتر از ۰.۸ لیتر). به منظور پیشگیری از خاموش شدن انجین هر چه سریع تر باک را پر نمایید.

برای سوخت گیری موتور سیکلت را در یک سطح صاف روی جک وسط قرار دهید. سوئیچ را ببندید. قفل زین را باز کنید. درب باک را در خلاف جهت عقربه های ساعت بچرخانید.

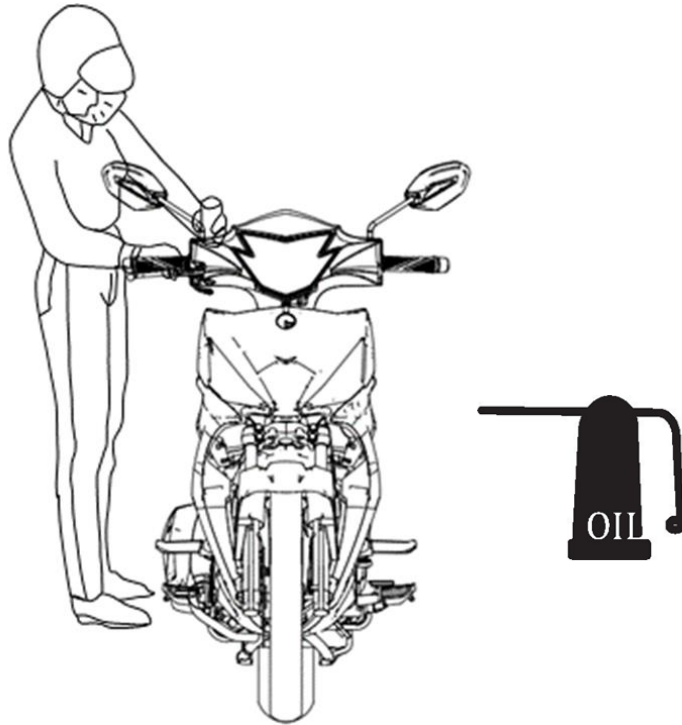
پس از سوخت گیری درب باک را ببندید.

### هشدار

- موتور را روی جک وسط قرار دهید. موتور سیکلت باید دور از شعله و جرقه باشد.
- برای جلوگیری از سرریز شدن سوخت باک را تا اندازه کافی پر کنید.
- از بسته شدن درب باک پس از سوخت گیری اطمینان حاصل نمایید

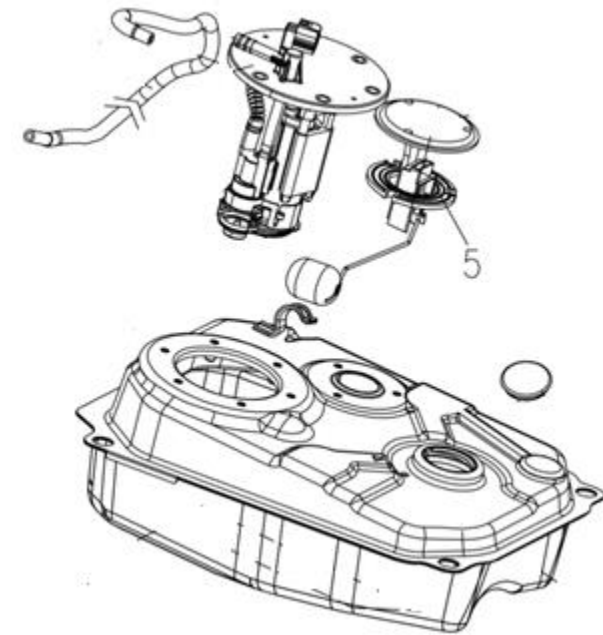
## مکانیزم روغن کاری

قسمت های ظاهری نظیر جک وسط، جک بغل، زنجیردستگیره ترمز جلو، پدال ترمز عقب جایابی سرنشین عقب سمت راست و چپ را از نظر روغن کاری کنترل نمایید.

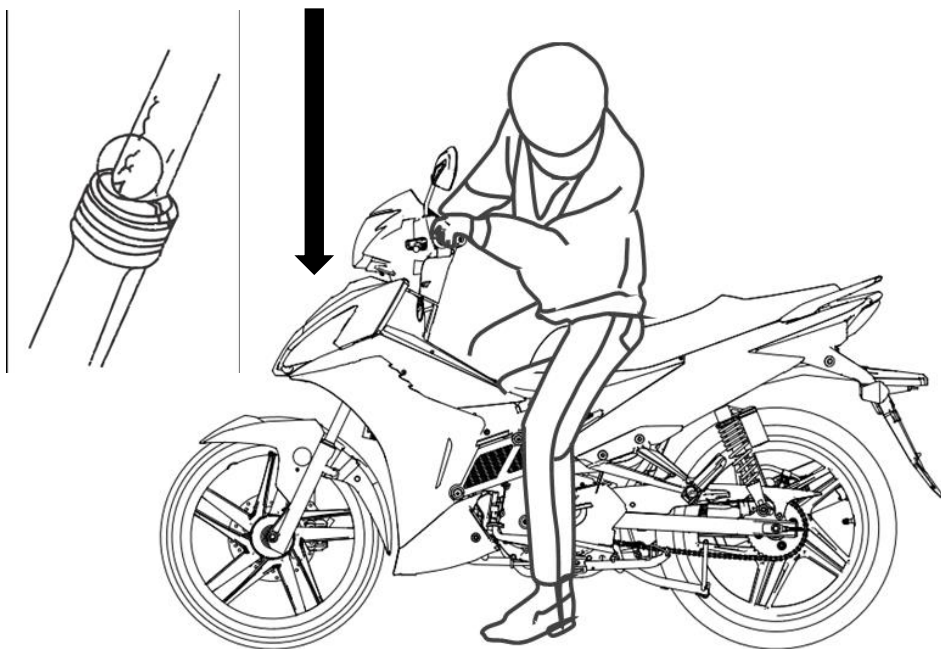


## کنترل نشتی باک

درب باک، باک، شیلنگ بنزین، پمپ بنزین، سیستم ترمز، و سیستم تعلیق را از نظر نشتی کنترل نمایید.



## بررسی فرمان

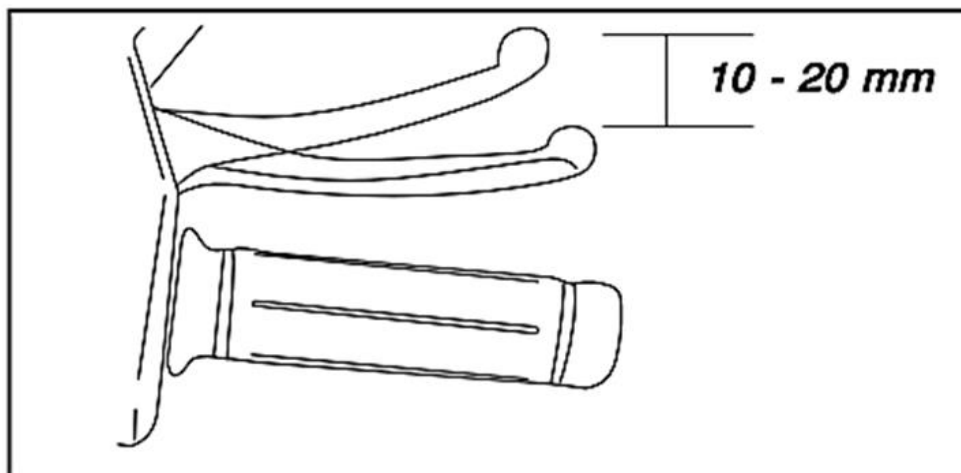


- (بررسی صدمه دیدگی)
- کنترل صدمات ظاهری دوشاخ جلو
- بالا پایین کردن فرمان از نظر اینکه آیا صدا دارد یا خیر
- (بررسی سفتی دوشاخ جلو)
- کنترل مهره اصلی دوشاخ جلو
- کنترل خمیدگی ، شل بودن ، و سفت بودن فرمان با چرخش آن به هر دو جهت و کنترل گیر کردن سیم ترمز جلو در فرمان
- در صورت وجود هر گونه مشکل، به نمایندگی مجاز شرکت مراجعه نمایید.

## ترمز: خلاصی ترمزها

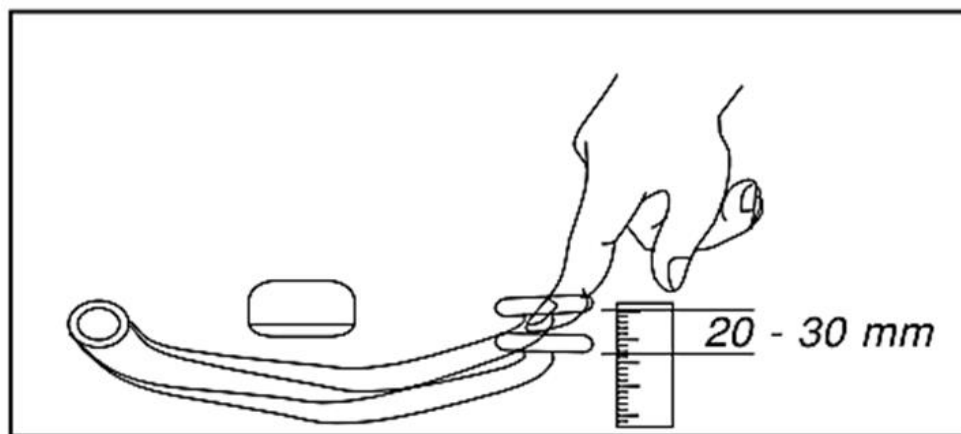
### خلاصی دسته ترمز جلو

- دسته ترمز را تا زمانی که دسته سفت می شود بگیرید.
- با خط کش خلاصی آن را اندازه بگیرید.
- خلاصی می بایست بین ۱۰-۲۰ میلی متر باشد.
- در صورت شل بودن بیش از حد ، آن را تنظیم کنید.



### خلاصی پدال ترمز عقب

- پدال را تا زمان سفت شدن به پایین فشار دهید.
- خلاصی آن را با خط کش اندازه بگیرید.
- میزان خلاصی می بایست ۲۰-۳۰ میلی متر باشد.
- خلاصی بیش از حد مشکل محسوب می شود.
- در صورت خلاصی بیش از حد آن را تنظیم کنید.

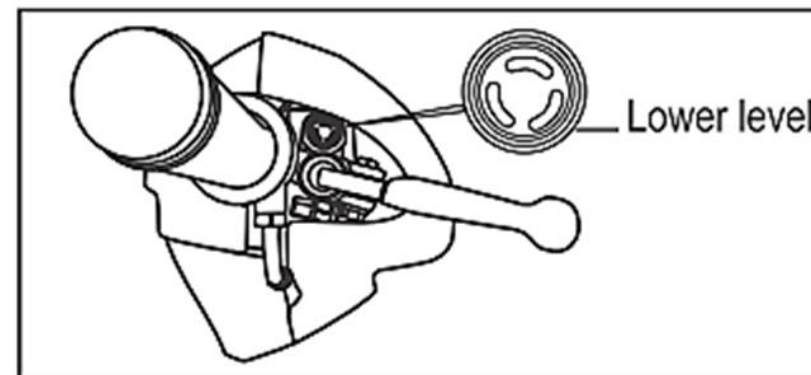


## دیسک ترمز جلو

کنترل روغن ترمز

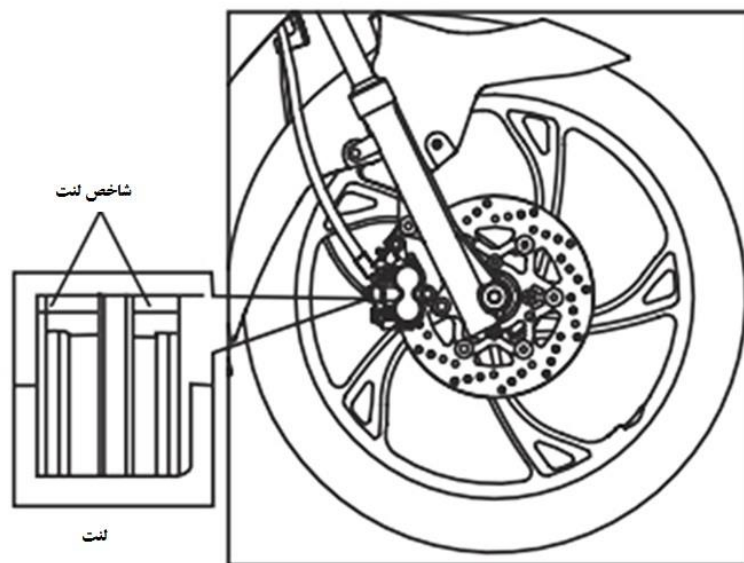
- موتور سیکلت را در یک سطح صاف روی جک وسط قرار دهید.
- فرمان را بچرخانید تا مخزن روغن ترمز مشخص شود. میزان روغن می بایست بالاتر از شاخص پایین روغن باشد.
- هنگامی که لنت ترمز نازک شده باشد، سطح روغن ترمز کمتر نشان داده می شود.

لنت ترمز و شیلنگ ترمز را کنترل نمایید.



کنترل لنت ترمزها

- لنت ها را کنترل نمایید
- در صورتی که حتی یکی از لنتها نازک شده باشند یا هر دو لنت را تعویض نمایید.



## اضافه نمودن روغن ترمز

اگر میزان روغن ترمز مخزن کمتر (نزدیک نشانگر سطح پایین) باشد تا نشانگر بالا پر نمایید.

۱- پیچ های مخزن روغن ترمز را باز کنید. درب آن را بردارید.

۲- اطراف مخزن را تمیز نمایید. مراقب باشید گرد و خاک و آب وارد مخزن نشود.

۳- محافظ عایق و صفحه عایق را خارج کنید.

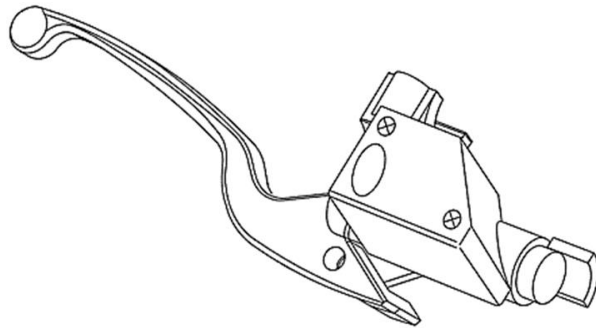
۴- مقداری روغن ترمز بریزید. (تا نقطه بالا)

۵- صفحه عایق و محافظ صفحه را سوار کنید. در هنگام سوار کردن مجدد صفحه عایق و خود عایق به جهت آنها توجه نمایید. در غیر این صورت گرد و غبار وارد آن خواهد شد.

پیچ ها را ببندید.

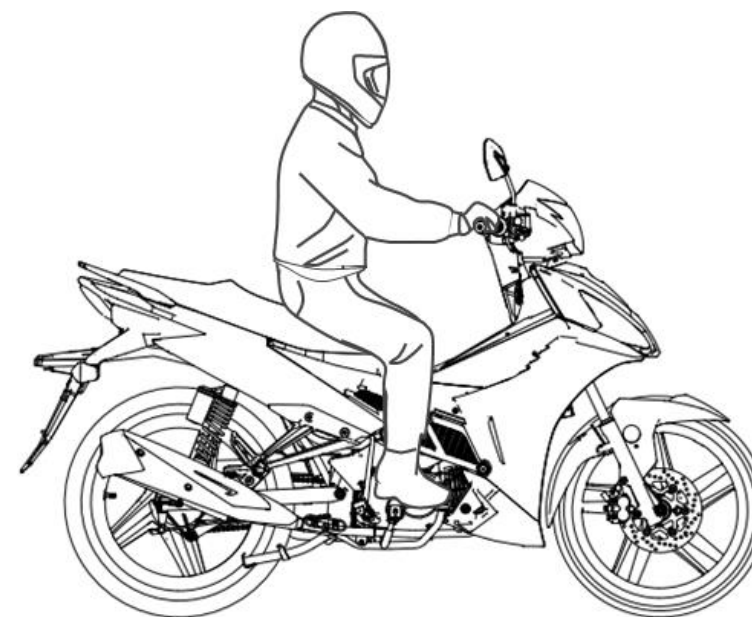
### توجه:

- بیش از حد روغن اضافه نکنید. در غیر این صورت روغن سرریز خواهد شد.
- مخزن روغن ترمز را از ورود هرگونه آلودگی ( آب گرد و خاک و غیره محافظت نمایید.
- زمانی که میزان روغن خیلی کم باشد، نشانگر مورد غیر عادی در سیستم ترمز است.



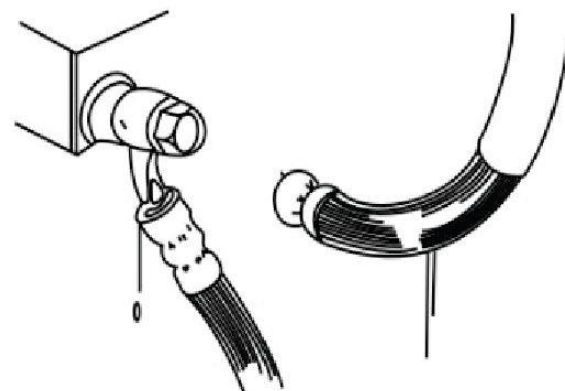
## کنترل ترمز

برای بررسی وضعیت ترمزها، هر دو ترمز عقب و جلو را در زمانیکه با سرعت کم در حرکت هستید بطور جداگانه کنترل نمایید.



## نشتی، خراش، اتصالات و موانع مسیر سیستم ترمز

- مسیر شیلنگ سیستم ترمز را از نظر نشتی و صدمه دیدگی کنترل نمایید.
- اتصالات را کنترل نمایید.
- شیلنگ ترمز نباید با فرمان درگیر باشد.
- در صورت مشاهده هرگونه عیب و نقص و مورد غیر عادی، به نمایندگی شرکت و تعمیرگاههای مجاز آن، مراجعه نمایید.

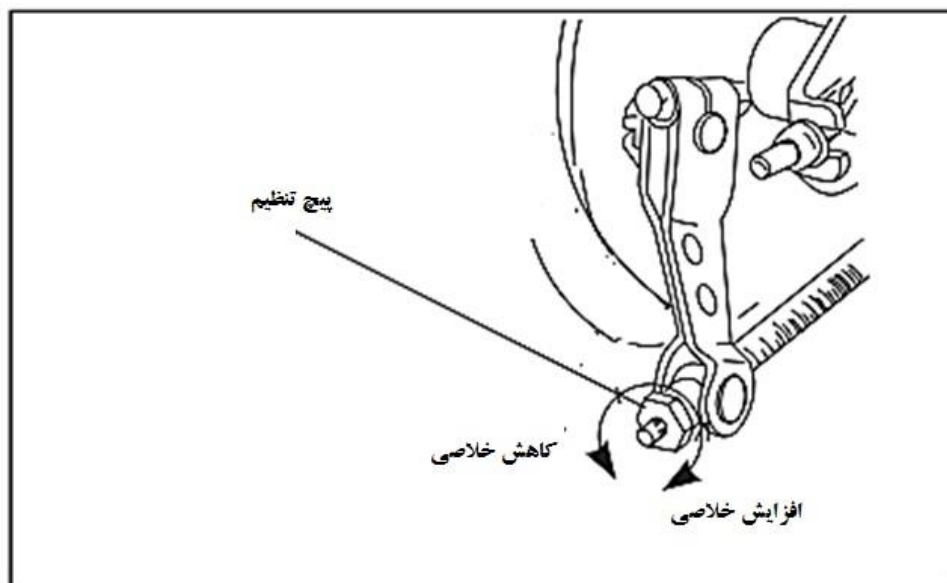
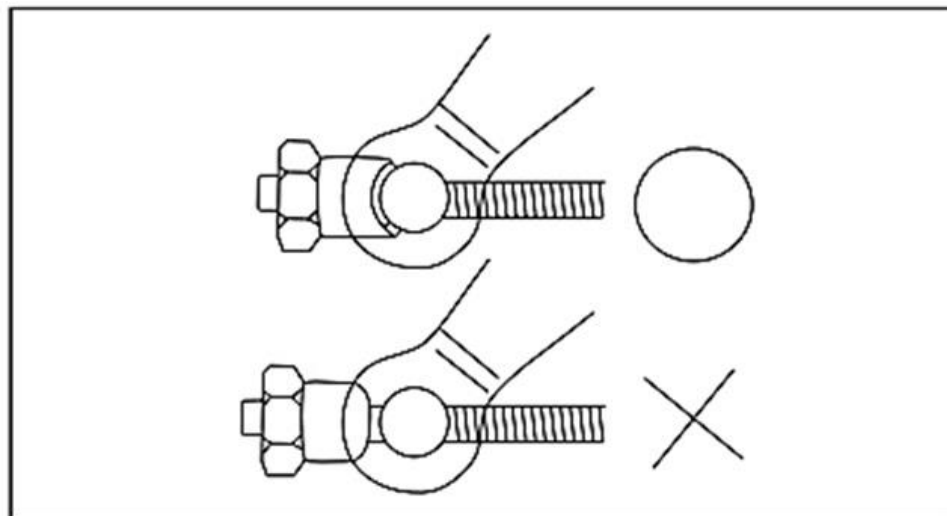


## کنترل سیستم ترمز

- ترمزها - تنظیمات
- پیچ تنظیم ترمز جلو و عقب را بچرخانید تا خلاصی آن گرفته شود.
- اگر پیچ تنظیم را به سمت راست بچرخانید، موجب کاهش خلاصی گشته و اگر به سمت چپ بچرخانید موجب افزایش خلاصی می گردد.
- دسته ترمز را گرفته و پدال ترمز را به پایین فشار دهید، تا از ترمزها اطمینان حاصل نمایید. بار دیگر میزان خلاصی آن ها را کنترل نمایید.

## توجه

پس از تنظیم، پیچ تنظیم می بایست در موقعیت صحیح قرار گیرد. در غیر این صورت، موجب صدمه دیدگی راکب خواهد شد.



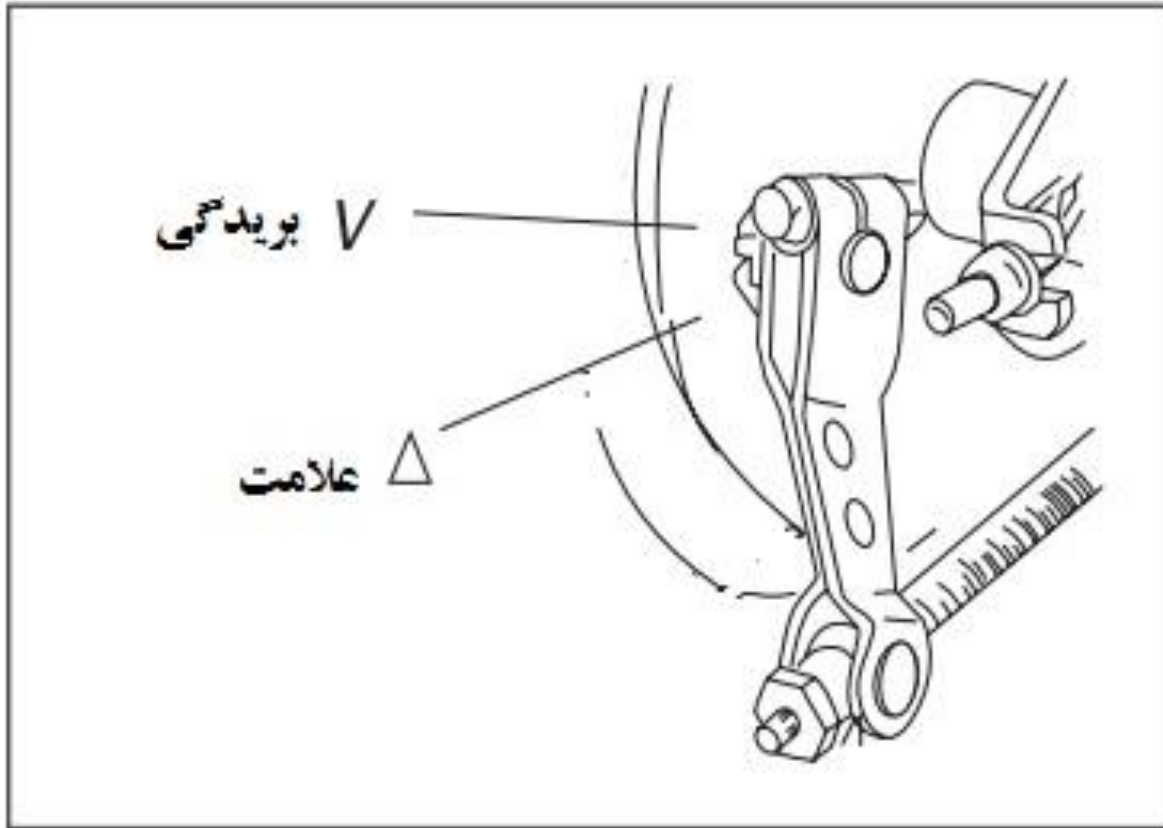
## بازبینی و بررسی سیم ترمز یا شیلنگ ترمز

- فرمان را به سمت راست و چپ بچرخانید ، تا از درگیر نبودن آن با فرمان مطمئن شوید.

کنترل وضعیت ترمزها

- هنگامی که با سرعت کم در حال حرکت هستید، با گرفتن ترمز عقب و جلو بطور جداگانه آنها را کنترل نمایید.

اگر علامت  $\nabla$  موجود روی درب لنت عقب با علامت مثلثی شکل در یک راستا قرار گیرند، حتما به تعمیرگاه مجاز شرکت مراجعه فرمایید.

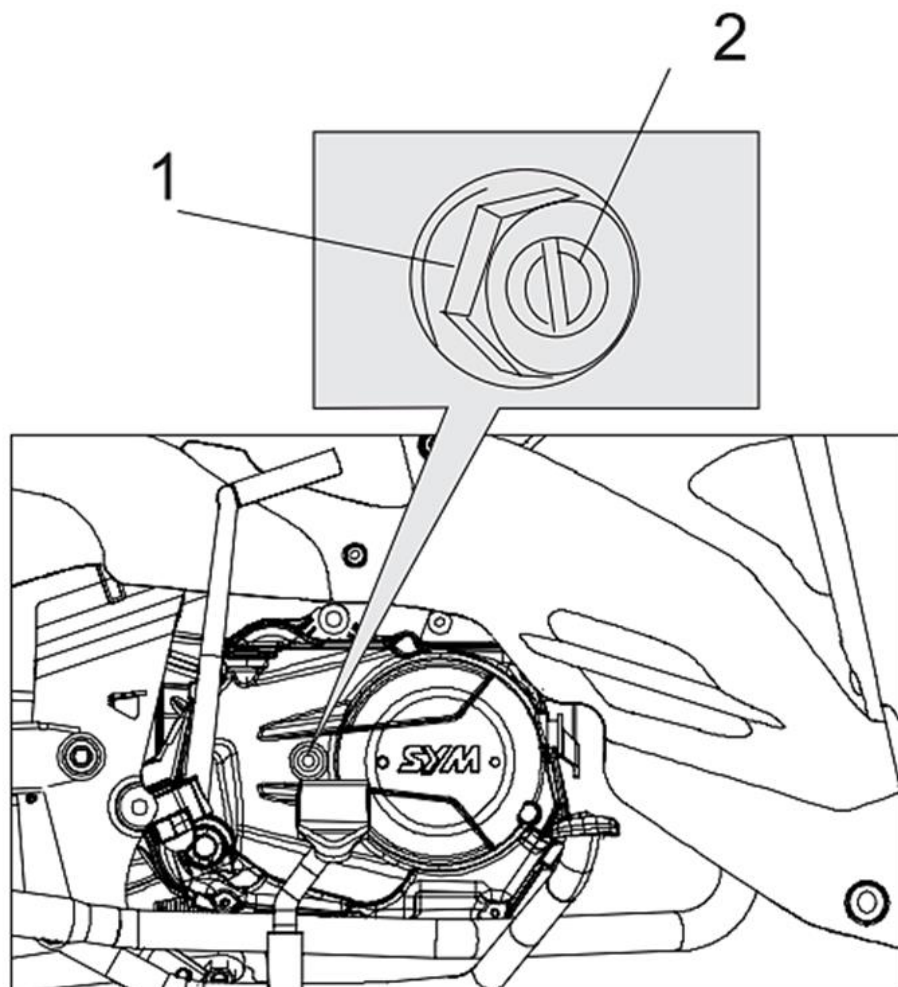


## تنظیم کلاچ

- کلاچ اتوماتیک را باید زمانیکه موتور سیکلت متوقف است، تنظیم کرد.
- مهره قفلی (۱) را باز کنید.
- پیچ تنظیم کلاچ (۲) را حدود ۱ دور در جهت عقربه های بچرخانید. سپس برخلاف عقربه های ساعت بچرخانید تا سفت شود.
- سپس پیچ تنظیم را  $\frac{3}{4}$  تا  $\frac{5}{6}$  در جهت عقربه های ساعت بچرخانید. سپس مهره قفلی را ببندید.
- پس از تنظیم انجین را روشن کنید. موتور سیکلت را سوار شده و عملکرد کلاچ را کنترل نمایید.

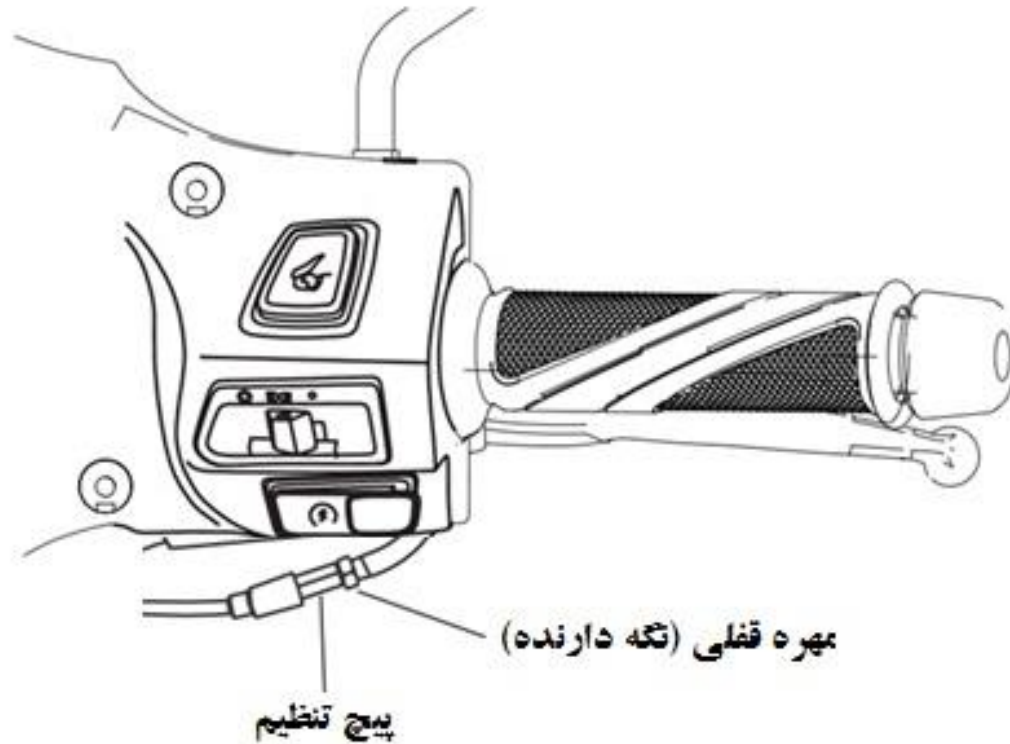
## توجه

- کلاچ نیروی انجین را به چرخ عقب منتقل می کند. اگر کلاچ تنظیم نباشد، تعویض دنده مشکل خواهد بود.
- پس از تنظیم کلاچ از آسان بودن تعویض دنده اطمینان حاصل نمایید.



## تنظیم سیم گاز

- موارد زیر را کنترل و در صورت نیاز سیم گاز را تنظیم نمایید.
- دسته گاز می بایست زمانیکه دریچه گاز را کاملا باز می کنید به حالت اول بازگردد. (دریچه گاز بسته)
- کنترل درگیر بودن سیم گاز با فرمان
- کنترل درگیر بودن سیم گاز با کابلهای دیگر



## تنظیم خلاصی دسته گاز

- خلاصی دسته گاز می بایست بین ۲-۶ میلی متر باشد.
- برای تنظیم سیم گاز ابتدا مهره قفلی را باز کرده، سیم گاز را تنظیم و سپس مهره قفلی را ببندید.

## تنظیم زنجیر

زنجیر موتور سیکلت با گذشت زمان شل می گردد. پس لازم است بصورت دوره ای بازبینی و تنظیم گردد.

بازبینی زنجیر: زنجیر را از نظر خوردگی صدمه دیدگی و کشیدگی کنترل نمایید. اگر خشک بود، آن را روغن کاری کنید. خلاصی زنجیر می بایست بین ۱۰-۲۰ میلی متر باشد.

موتورسیکلت را روی جک وسط قرار دهید. چرخ عقب را بچرخانید. از نظر حرکت روان بودن و صدا بررسی نمایید.

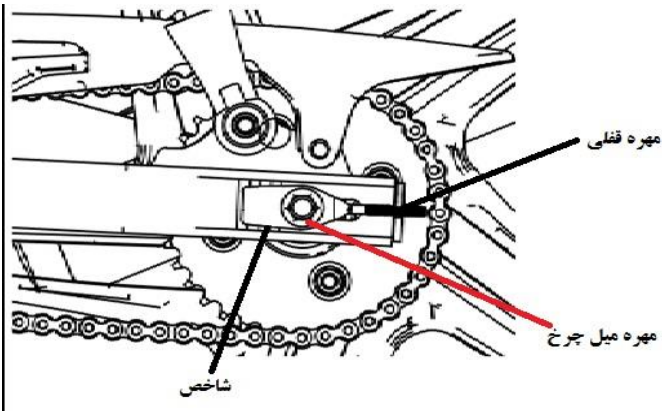
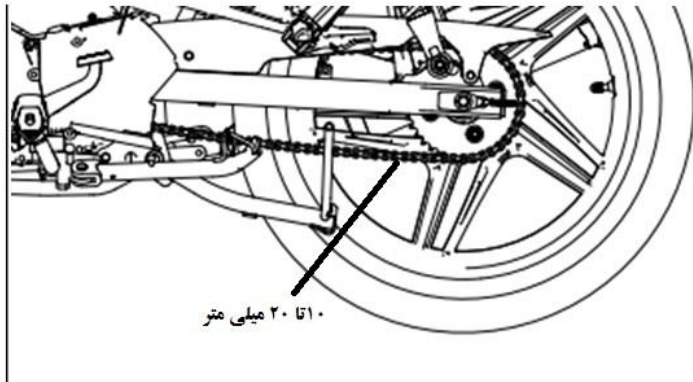
در صورت وجود هرگونه مورد غیر معمول، آن را تنظیم نمایید.

## تنظیم زنجیر

مهره میل چرخ عقب را شل کنید. مهره قفلی را بازشل کنید. مهره زنجیر کش جهت تنظیم زنجیر را ببندید و بالعکس. سپس مهره میل چرخ عقب را سفت کنید. پس از آن مهره قفلی (دوم) را ببندید.

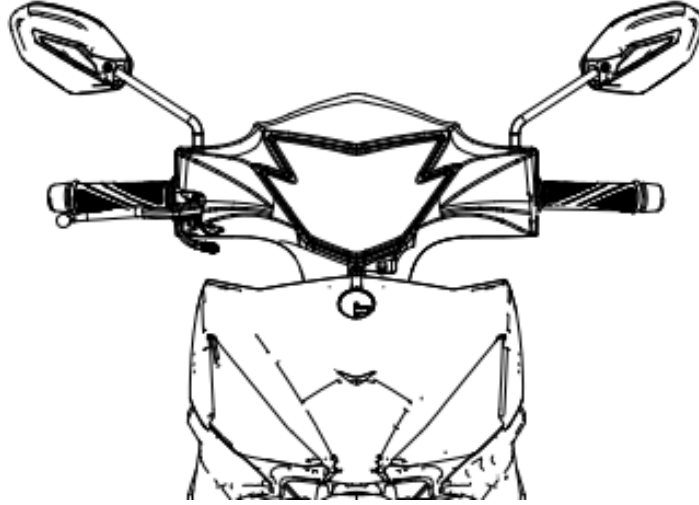
خلاصی پدال ترمز را فشار دهید و در صورت نیاز آن را تنظیم کنید.

زنجیر تایم بطور خودکار تنظیم می شود و نیازی به تنظیم آن نیست. در صورت وجود هرگونه مشکل، موتورسیکلت را به نمایندگی و یا تعمیرگاه مرکزی انتقال دهید.



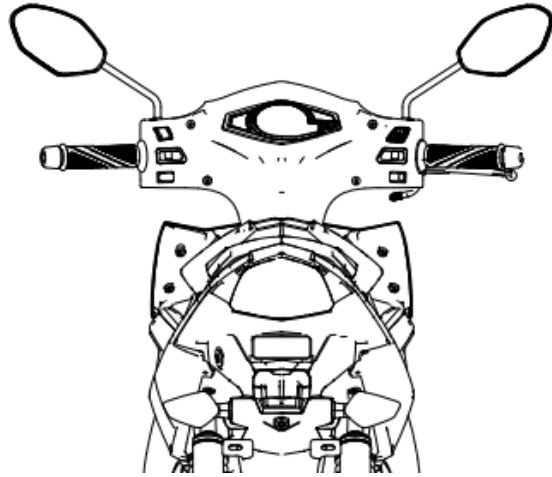
### توجه!!!

زنجیر کشهای هر دو طرف می بایست به یک میزان تنظیم شوند.  
زنجیر موتورسیکلت می بایست بطور مداوم کنترل و روغن کاری شود.



## چراغ جلو، چراغ عقب/چراغ ترمز

- سوئیچ را باز کنید. چراغ جلو را روشن کنید. میزان نور و زاویه تابش را کنترل نمایید.
- پدال ترمز را فشار دهید. چراغ ترمز را کنترل کنید.
- شیشه چراغها را از نظر شکستگی و کثیف بودن کنترل نمایید.

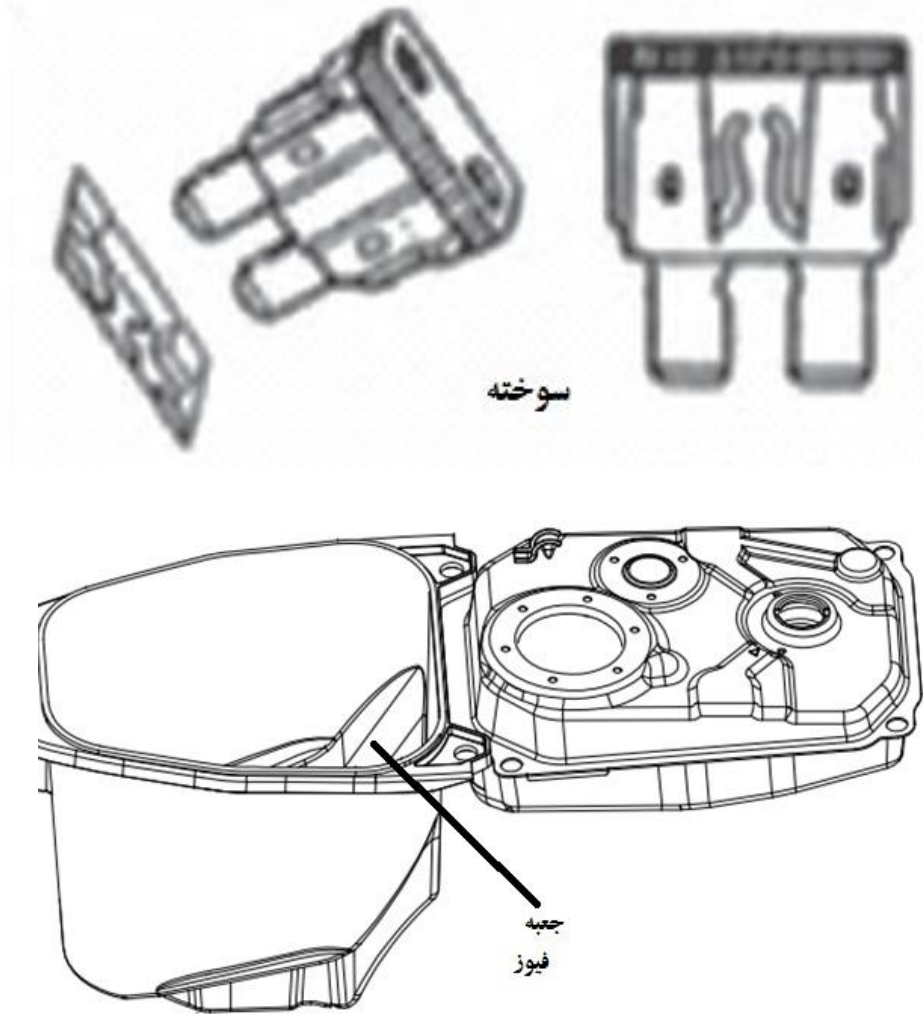


## چراغ های راهنما ، بوق

- سوئیچ را باز کنید.
- چراغ های راهنما را روشن کنید.
- شیشه های چراغ راهنما را از نظر شکستگی و تمیز بودن کنترل نمایید.
- کلید بوق را فشار داده و صدای آن را کنترل نمایید.

## بررسی و تعویض فیوزها

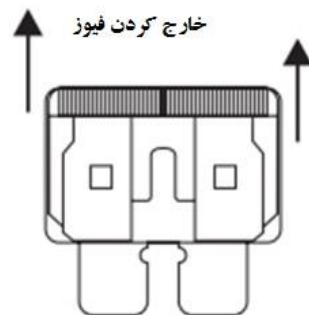
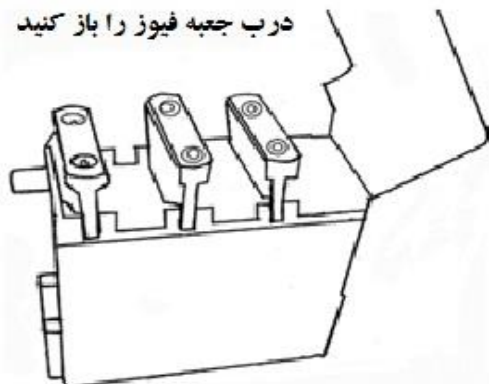
- زین را باز کنید. جعبه فیوز کنار باطری قرار گرفته است.
- کاور جعبه فیوز را باز کنید. از نظر شکستگی آن را کنترل نمایید.
- از سمت چپ به راست ۳ عدد فیوز در جعبه قرار دارند.
- ۱- فیوز اصلی: ۱۰ آمپر به رنگ قرمز
- ۲- فیوز باطری: ۱۵ آمپر به رنگ سبز
- ۳- فیوز سوئیچ اصلی: ۱۰ آمپری قرمز



### توجه

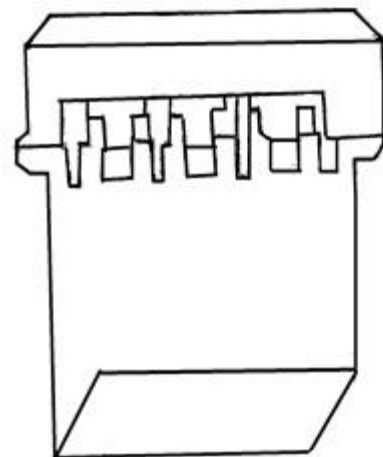
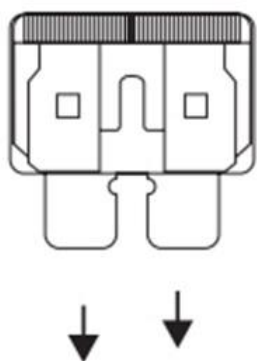
برای تعویض، از قطعات الکتریکی مخصوص خود شرکت استفاده نمایید.

## خارج کردن فیوز



بستن در جعبه فیوز

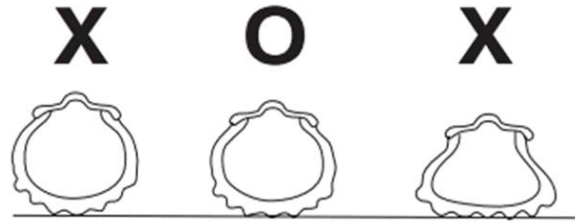
جایگذاری فیوز



## توجه

- خارج کردن فیوز
- به هنگام خارج کردن فیوز، قاب فیوز را نکشید.
- جاگذاری فیوز
- فیوز و قاب آن باید باهم مطابقت داشته باشند. در صورتی که فیوز شل باشد آسیب می بیند.
- از قطعات الکتریکی مخصوص شرکت استفاده نمایید. استفاده از قطعات دیگر ممکن است به فیوز و باطری آسیب برساند.
- در صورتی که قادر به شناسایی علت صدمات فیوز نیستید. به نمایندگی شرکت مراجعه نمایید.
- به هنگام شستشوی موتورسیکلت از گرفتن فشار مستقیم آب به جعبه فیوز خودداری نمایید.

## تایرها بررسی تایرها

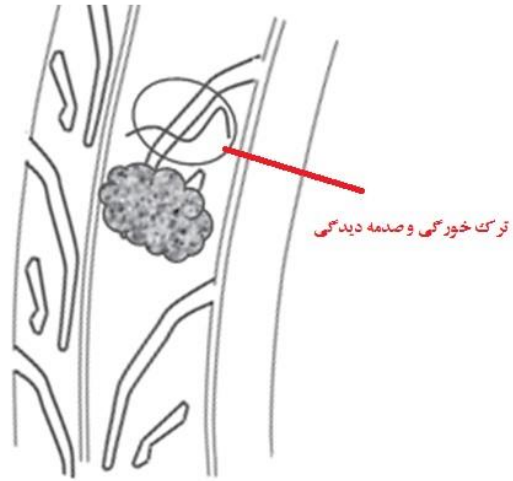


باد چرخها را کنترل نمایید. در صورت لزوم باد آنها را تنظیم نمایید.  
در زمان خنک بودن چرخها فشار آنها را اندازه بگیرید.  
کم یا زیاد بودن باد چرخها موجب صدمه دیدگی و از بین رفتن آنها می گردد.  
فشار استاندارد باد چرخها در جدول زیر ارائه شده است.

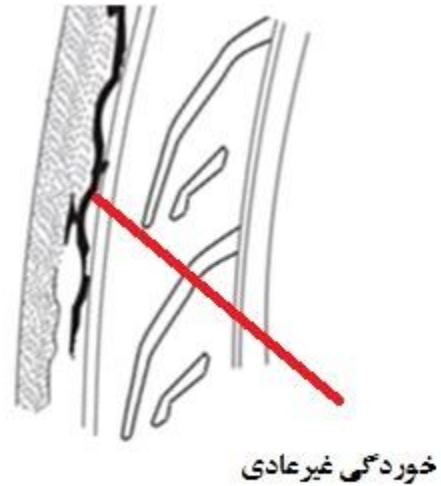
36 psi (2.5 kg/cm <sup>2</sup> )	فشار باد چرخ جلو
32psi (2.25 kg/cm <sup>2</sup> )	فشار باد چرخ عقب
جلو ۷۰-۹۰-۱۷ عقب ۸۰-۹۰-۱۷	ویژگیهای تایر تیوبلس

استفاده غیر اصولی از تایرها و یا استفاده از تایرهای نامناسب عملکرد موتور سیکلت را تحت تاثیر قرار داده و باعث ترکیدن تایرها می گردد. فشار باد کمتر نیز برای راکب خطرناک است.

## ترک خوردگی و صدمه دیدگی



- کنترل عاج ها و سطح کلی لاستیک به منظور ارزیابی ترک خوردگی ها و صدمات
- خوردگی های غیر معمول



## قطعات فلزی یا اشیاء تیز

- عاج لاستیک و سطح آن را از نظر وجود میخ و اشیاء تیز فلزی کنترل نمایید.

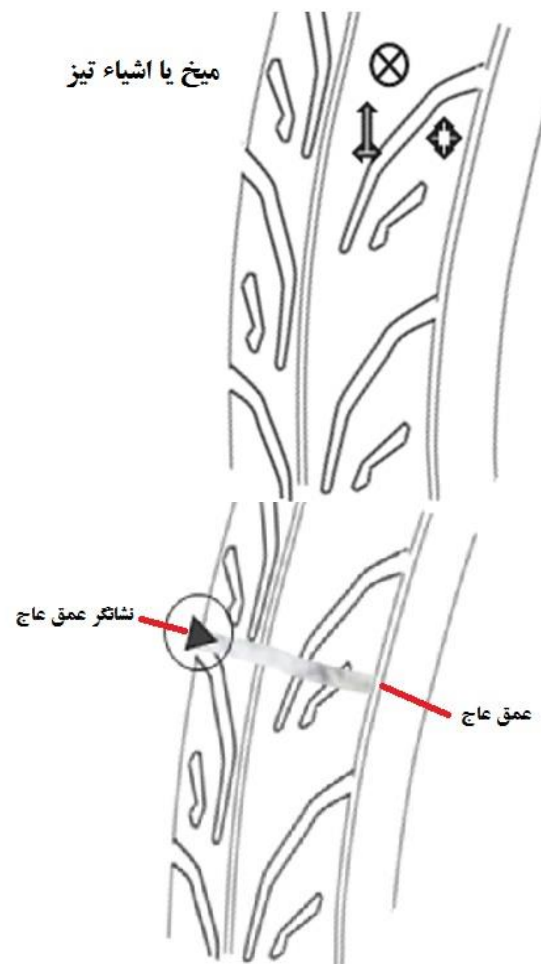
## توجه

- استفاده از موتورسیکلت در هنگامی که باد لاستیک کم است یا سطح لاستیک ساییدگی دارد، کنترل موتورسیکلت را تحت تاثیر قرار می دهد.

## عمق عاج

بر اساس معیار مشخص شده عمق عاج لاستیک را کنترل نمایید.

زمانی که عاج لاستیک از محدوده آن معیار کمتر شد، لاستیک را تعویض نمایید.



## تمیز کردن فیلتر هواکش

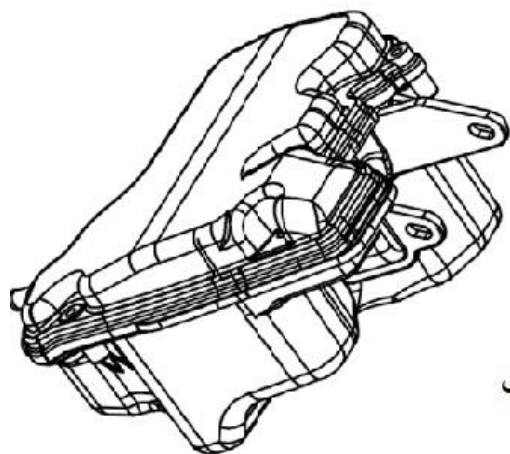
- گرد و غبار یکی از دلایل اصلی کاهش قدرت و افزایش مصرف سوخت در انجین به شمار می رود.
- تعویض مرتب فیلتر هواکش در مناطق دارای گرد و غبار موجب افزایش طول عمر موتورسیکلت خواهد گردید.

### فرایند باز کردن هواکش

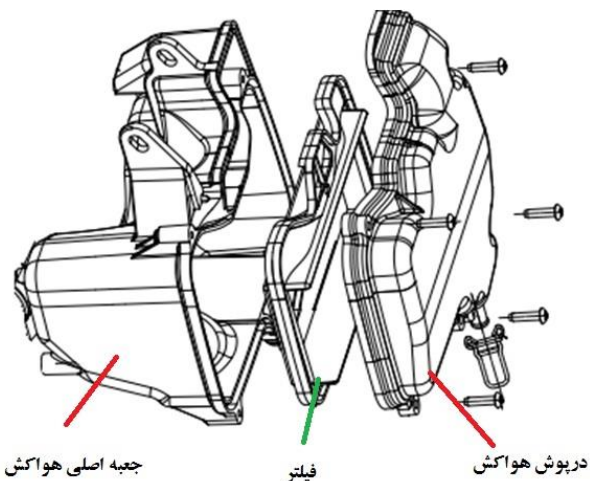
- ۱- پنج عدد پیچ (۵X۲۵) کاور هواکش را باز کنید.
- ۲- فیلتر هواکش را جدا کنید. اسفنجی را با یک مایع تمیز بشویید، سپس خشک کنید.
- ۳- اسفنجی را به روغن آغشته کنید. سپس روغن اضافی آن را تمیز و دوباره در جای خود قرار دهید. (بر اساس برنامه تعمیر و نگهداری)

### فرایند بستن مجدد

هواکش را طبق عکس مراحل بالا ببندید.



هواکش

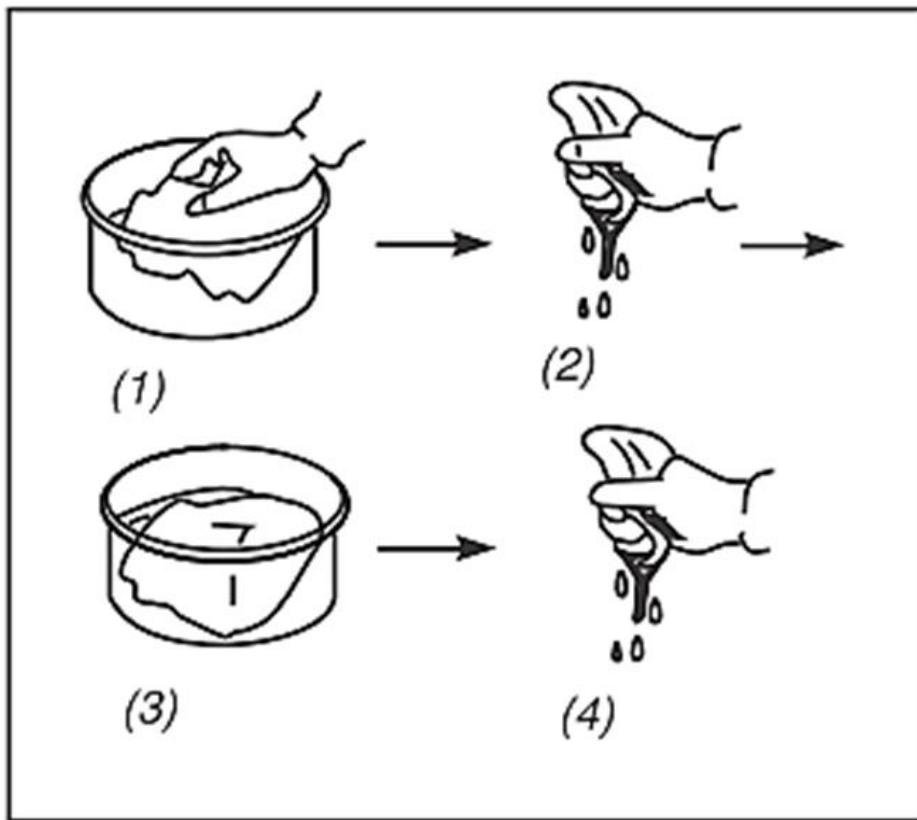


جعبه اصلی هواکش

فیلتر

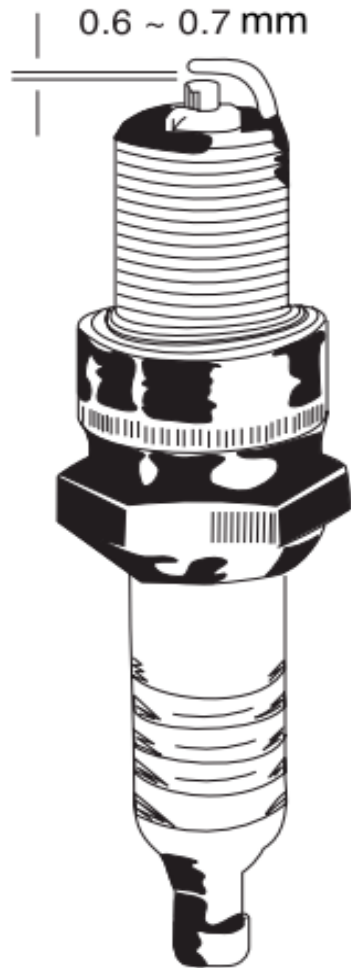
دربوش هواکش

## توجه



- از مایعات اشتعال زا و بنزین برای شستن اسفنجی استفاده نکنید.
- اسفنجی نباید بیش از حد چرب باشد، چرا که عملکرد انجین را تحت تاثیر قرار می دهد.
- در شرایط آب هوایی مرطوب و گرد و غبار بطور مرتب هواکش را تمییز نمایید.
- اگر فیلتر بطور صحیح در جای خود قرار نگیرد موجب وارد شدن ذرات معلق در هوا به انجین شده و صدمه دیدگی انجین می گردد. از این رو از قرارگیری صحیح فیلتر در جای خود اطمینان حاصل نمایید.
- ورود آب به فیلتر موجب می شود انجین روشن نشود. پس هنگام شستشوی موتور سیکلت از ورود آب به هواکش جلوگیری نمایید.

## کنترل شمع



- فاصله الکتروودهای شمع و کثیف بودن آنها مانع جرقه زنی می شود.
- سرشمع را جدا کنید و با آچار مخصوصی که در جعبه ابزار ارائه شده شمع را باز کنید.
- با تمیز کننده کربنها را تمیز نمایید. و یا در موارد ضروری از برس سیمی استفاده نمایید.
- با فیلر فاصله بین الکتروودها را اندازه بگیرید (۰.۶-۰.۷ میلیمتر). در صورت کم یا زیاد بودن فاصله بین آنها، الکتروود کناری را مقداری خم نمایید.

شمع: CR7HSA

### توجه:

شمع داغ را با دست لمس نکنید.  
از شمع دیگری استفاده نکنید.

## بازبینی و نگهداری باطری



### توجه

- فرایند جداسازی باطری
- ابتدا سوئیچ را ببندید. پیچ ترمینال منفی را باز کنید و کابل را جدا کنید. سپس پیچ ترمینال مثبت باطری را باز و کابل مثبت را جدا نمایید.
- برای سوار کردن باطری برعکس مراحل بالا عمل نمایید.

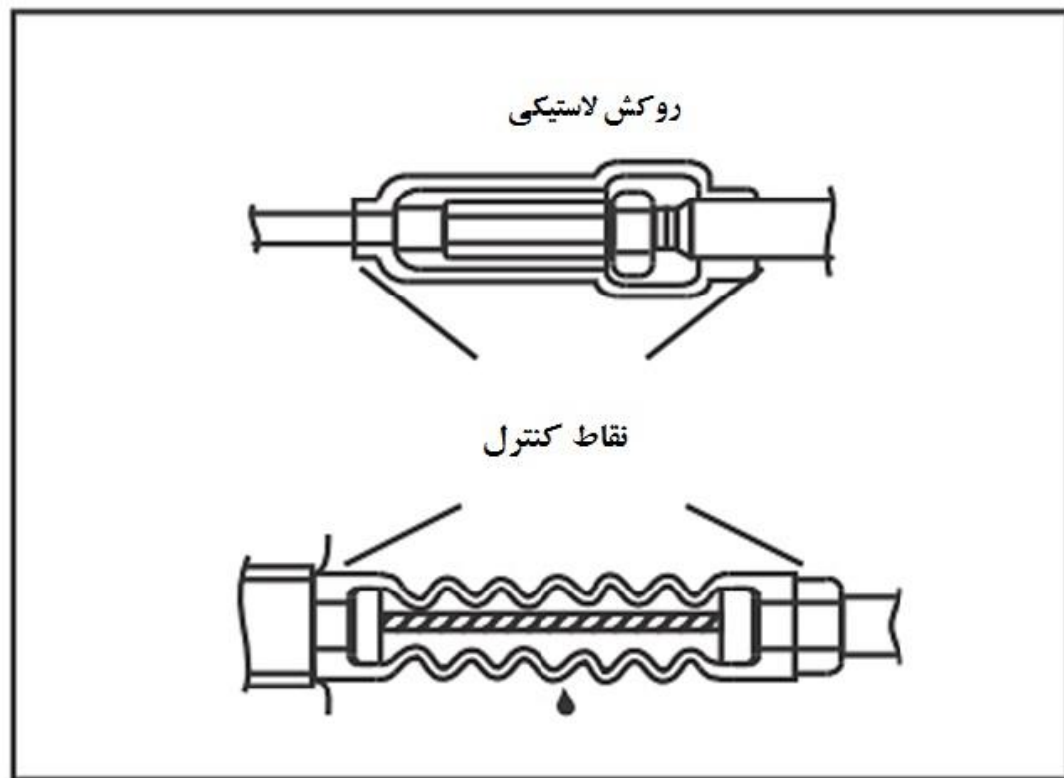
### • هشدار

- در صورتی که قصد دارید از موتورسیکلت به مدت بیش از ۱۵ روز استفاده ننمایید، باطری را جدا کرده و آن را در مکانی با تهویه مناسب و نور کم نگهداری کنید. باطری را دور از دسترس کودکان قرار دهید. اگر قصد دارید باطری را روی موتورسیکلت نگهدارید، قطب منفی آن را جدا کنید. پس از مدتی اگر قصد دارید مجدداً از باطری استفاده نمایید، ترمینال‌ها را تمییز کنید، سیم باطری را وصل و مقداری گریس روی آن بزنید.

## روکش لاستیکی سیم کشی

- روکش لاستیکی برای محافظت از سر سیم ها و سوکت ها مورد استفاده قرار گرفته است. لازم است بطور مداوم مورد بازبینی قرار گیرند.

- از شستشوی سیم کشی و اتصالات با فشار مستقیم آب جدا خورداری نمایید ، در صورت کثیف بودن سیم کشی از برس برای تمیز کردن آن استفاده ننمایید. برای این منظور از پارچه نرم استفاده کنید.



## شستشو و مراقبت

- موتورسیکلت خود را همیشه تمیز نگه داشته و قسمت‌های مختلف را از نظر صدمه دیدگی، نشی روغن و سوخت و ... بازمینی نمایید.
  - برای تمیز کردن موتور سیکلت از شوینده های مجاز استفاده نمایید و از موادی که برای سطوح مختلف موتورسیکلت صدمه می رسانند خودداری کنید. چرا که ممکن است دارای ترکیباتی باشند که موجب خوردگی و خراش و رنگ رفتگی سطوح گردند.
  - در صورتی که موتورسیکلت گرم است آن را تمیز نکنید. توصیه می شود از شستن موتورسیکلت با وسایل شستشوی فشار قوی استفاده ننمایید.
- ### شستشو
- برای شستشو از آب خنک و اسفنج استفاده نمایید.
- ### توجه
- فشار زیاد آب ممکن است موجب صدمه دیدن برخی قسمت‌های موتورسیکلت گردد.
- از شستن موتورسیکلت با فشار زیاد آب خودداری نمایید.
  - از گرفتن فشارمستقیم آب به اگزوز و قسمت‌های الکتریکی خودداری نمایید. قسمت‌های پلاستیکی را با آب کف شستشو دهید.
  - قسمت‌های فلزی را با کف و آب تمیز بشوید. شستن قسمت‌های پلاستیکی با برخی شوینده ها و مواد زبر موجب رنگ رفتگی می گردد.
  - بخار آب درون چراغ جلو با گذشت زمان از بین می رود. برای از بین بردن بخار داخل چراغ جلو، سوئیچ را باز کرده موتورسیکلت را روشن کنید و سپس چراغ را روشن نمایید.
  - پس از شستشو موتورسیکلت را خشک کنید. آن را به مدت چند دقیقه روشن کنید.
  - عملکرد ترمزها را پس از شستشو و قبل از استفاده کنترل نمایید.
  - بلافاصله پس از شستشو ممکن است ترمزها بخوبی عمل نمایند.
  - پس از طی مسافت زیاد می بایست برای جلوگیری از تصادف احتمالی چند دقیقه توقف نمایید.

## جعبه ابزار

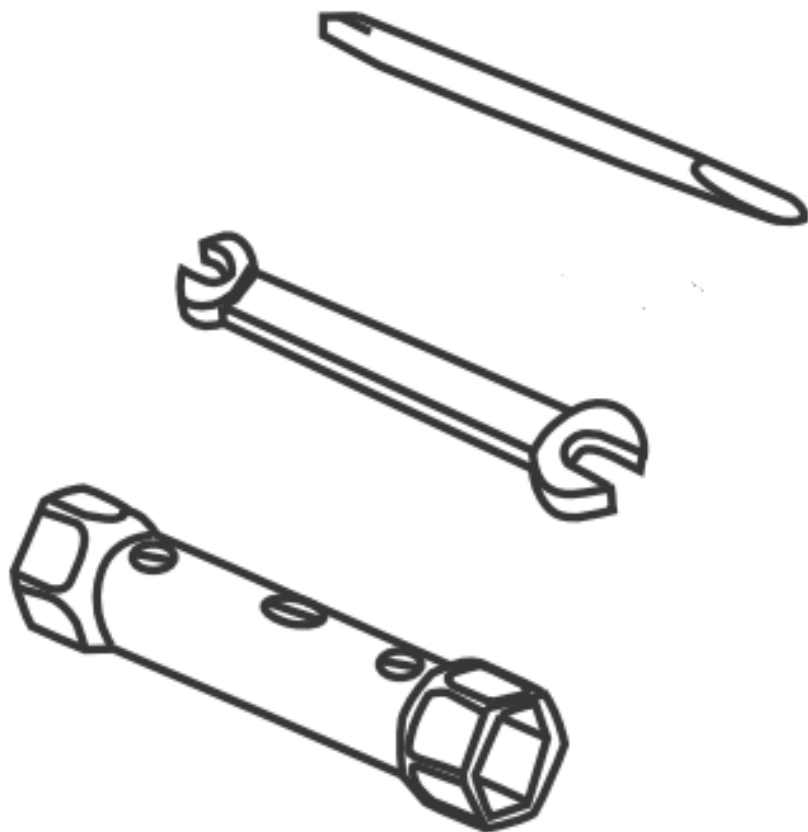
- جعبه ابزار زیر زین قرار گرفته است.
- ابزارهای موجود در آن می توانند شما را در نگهداری کلی از موتورسیکلت کمک نمایند.

## آینه ها

- روی زین بشینید. وضوح احسام را در آینه کنترل نمایید.

## شماره پلاک

- شماره پلاک را همیشه از نظر تمیز بودن و خوانا بودن کنترل نمایید.
- سیستم اگزوز را از نظر موارد غیر معمول کنترل نمایید.
- از برطرف شدن تمامی موارد اطمینان حاصل نمایید.



## در مواقع بروز مشکل و موارد غیرعادی چه باید کرد؟

هنگامی که موتورسیکلت روشن نمی شود علت چیست؟

آیا سوئیچ باز است؟

سوخت کافی در باک وجود دارد؟

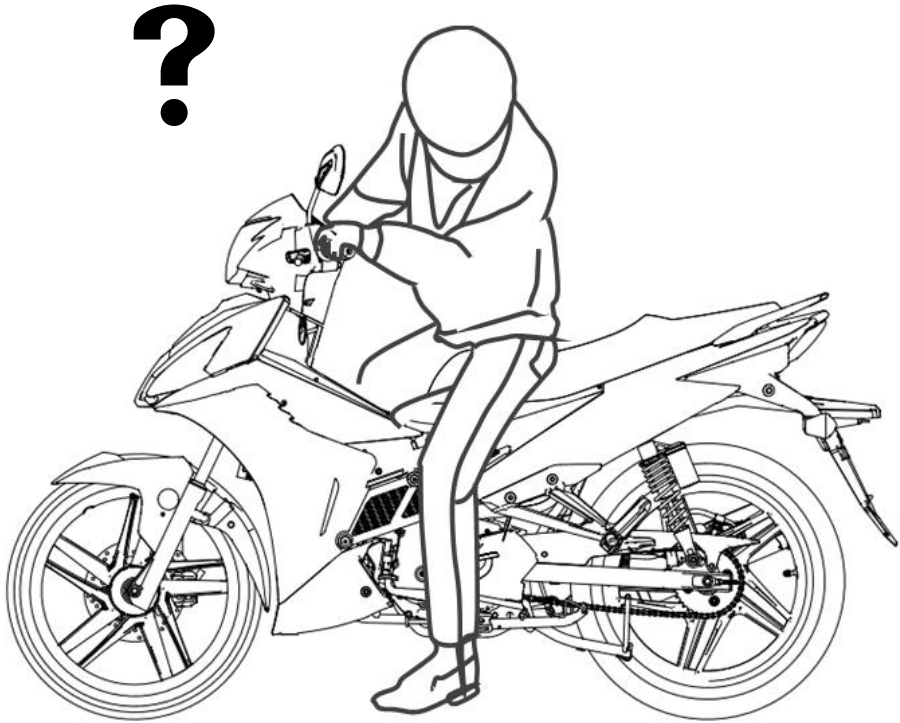
هنگامی که استارت می زنید هر دو ترمز گرفته شده است؟

آیا دسته گاز را در هنگام استارت می چرخانید؟

سوئیچ را باز کنید کلید بوق را فشار دهید. در صورت شنیده نشدن صدای بوق ، فیوز سوخته است.

### توجه

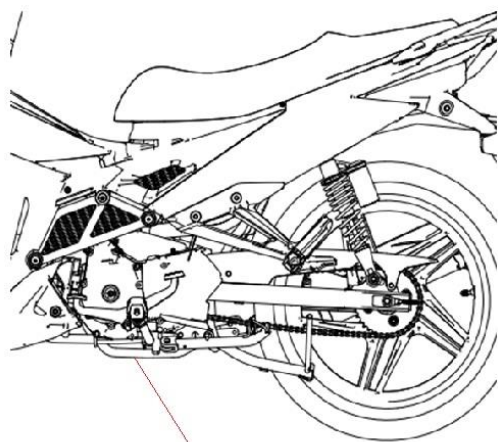
- در صورتی که پس از بررسی موارد بالا ، انجین روشن نشود ، هر چه سریعتر آن را به نمایندگی مجاز شرکت و یا تعمیرگاه مرکزی انتقال دهید.



## موقعیت قرار گیری شماره شاسی و شماره انجین

شماره انجین در سمت چپ زیر انجین حک شده است.

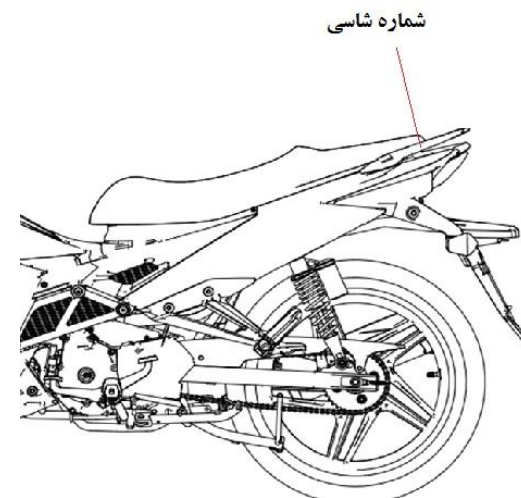
شماره انجین: .....



موقعیت شماره انجین

شماره شاسی روی شاسی ، زیر زین حک شده است.

شماره شاسی: .....



شماره شاسی