



NIROOMOTOR

دفترچه راهنمای مشتری

Yamaha GRAND FILANO



پیشگفتار

با تشکر از حسن انتخاب شما بابت خرید یکی از محصولات شرکت نیرو موتور، ورود شما به جمع موتورسواران نیرو موتور را خوشامد میگوییم.

از شما درخواست می شود که این دفترچه را به دقت مطالعه نمایید تا ضمن آشنایی با تجهیزات و نحوه کار این موتور سیکلت، با کلیه ویژگی ها و مزایای آن نیز آشنا شوید. علاوه بر این، مطالعه این دفترچه تنها شما را با نحوه مراقبت از این موتورسیکلت، سرویس های دوره ای و نیز اقدامات لازم جهت حفاظت شما در برابر مشکلات و صدمات احتمالی، آشنا میکند.

نکته

این دفترچه دربردارنده اطلاعات و جزییات محصول است. ممکن است تفاوت هایی جزیی بین اطلاعات این دفترچه راهنما و موتورسیکلت در دست شما وجود داشته باشد. در صورت هرگونه پرسش پیرامون اطلاعات این دفترچه، آن را با واحد خدمات پس از فروش یا نمایندگی مجاز شرکت نیرو موتور در میان بگذارید.

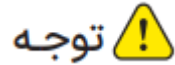
اطلاعات مهم دفترچه راهنما

در این دفترچه اطلاعات بسیار مهم با ۴ علامت زیر قابل تشخیص هستند.

این علامت نماد هشدار ایمنی است و به منظور آگاه یبخشی از احتمال خطرات آسی بدیدگی فردی مورد استفاده قرار می گیرد. ب همنظور پیشگیری از صدمات احتمالی و یا مرگ، تمامی پیام های ایمنی که به دنبال این علامت ذکر می شوند را رعایت کنید.



هشدار، بیانگر موقعیت خطرناکی است که در صورت عدم اجتناب می تواند منجر به مرگ یا صدمات جدی گردد.



عبارت توجه، بیان کننده موارد احتیاطی خاصی است که به منظور جلوگیری از آسیب به وسیله نقلیه یا سایر دارایی ها م یبایست رعایت گردند.



یک نکته ارائه گر اطلاعات کلیدی است برای اینکه روش انجام کاری را تتر و روشن تر شود.

گارانتی و حقوق مشتریان

انجام سرویس اولیه، سرویس های دوره ای و خصوصاً تعویض روغن موتور، مطابق با مدت زمان و کیلومتر کارکرد توصیه شده توسط شرکت نیروموتور (ذکر شده در وب سایت شرکت) به جهت حفظ شرایط گارانتی موتورسیکلت شما الزامی است.

جهت آشنایی با شرایط و ضوابط گارانتی، سرویس های دوره ای متن قانون و آیین نامه اجرایی حمایت از مصرف کنندگان خودرو و موتورسیکلت و همچنین اطلاع از آخرین فهرست نهایی های مجاز در مناطق مختلف کشور، می توانید به وبسایت نیروموتور مراجعه فرمایید.




جهت مشاهده شرایط به سایت 71040.ir مراجعه کنید

1-1	اطلاعات ایمنی	6-4	جدول نگهداری عمومی و روغن کاری
1-5	نکات بیشتر ایمن رانندگی	6-7	بازکردن و نصب پمپ ها
2-1	توضیحات	6-9	چک کردن شمع ها
2-1	نمای چپ	6-10	روغن انجین و مخزن روغن
2-2	نمای راست	6-12	روغن هیدرولیک
2-3	کنترل ها و ابزار آلات	6-13	مایع خنک کننده
3-1	کاربردهای کنترل و ابزار	6-17	فیلتر هوا و تسمه و قاب فیلتر هوا
3-1	قفل سوئیچ و فرمان	6-19	تنظیم میزان خلاصی دسته گاز
3-2	جای قفل موتور	6-20	فیلرگیری
3-3	چراغ های هشدار و راهنماها	6-20	تایرها
3-4	واحد کنترل چند منظوره	6-22	چرخ های آلومینیمی
3-9	قلوه میل فرمان	6-23	تنظیم میزان خلاصی ترمز عقب و جلو
3-10	دستگیره ترمز جلو	6-24	تنظیم ترمز عقب و جلو
3-11	دستگیره ترمز عقب	6-25	چک کردن سطح روغن ترمز
3-11	ترمز ای بی اس	6-26	تعویض روغن ترمز
3-12	درب باک بنزین	6-26	چک کردن تسمه وی چرخ عقب
3-13	بنزین	6-27	چک کردن و روغنکاری کابل ها
3-15	شلنگ سرریز باک بنزین	6-27	چک کردن و روغن کاری سیم گاز
3-15	تبدیل کاتالیزور	6-27	چک کردن و روغن کاری سیم ترمز عقب و جلو
3-16	زین	6-28	چک کردن و روغن کاری جک وسط و بغل
3-16	فضای زیر زین	6-29	چک کردن دوشاخ جلو
3-17	جک بغل	6-29	چک کردن میل فرمان
3-18	سیستم قطع مدار الکتریکی	6-30	چک کردن بلبرینگ های چرخ
4-1	کنترل های قبل از سواری— برای ایمنی شما	6-30	باتری
5-1	نکات و دستورالعملهای مهم موتورسواری	6-32	تعویض فیوزها
5-1	روشن کردن انجین	6-33	چراغ جلو
5-2	خاموش کردن	6-34	تعویض لامپ چراغ کمکی
5-3	گاز دادن و کم کردن سرعت	6-35	چراغ ترمز
5-3	ترمزگیری	6-35	تعویض لامپ چراغ خطر
5-4	نکاتی برای کم کردن مصرف سوخت	6-37	تعویض لامپ چراغ راهنمای جلو
5-4	گرم کردن و آب بندی انجین	6-38	تعویض چراغ راهنمای عقب
5-5	نحوه پارک کردن	6-39	عیب یابی
6-1	تنظیمات و سرویس نگهداری دوره ای	6-40	جدول عیب یابی
6-2	جعبه ابزار مالک		
6-3	جدول نگهداری دوره ای برای سیستم کنترل الاینده		

7-1..... نحوه نگهداری و انبار کردن اسکوتر	
7-1..... هشدار رنگ مات	
7-1..... نگهداری	
7-4..... انبار کردن	
8-1..... مشخصات فنی	
9-1..... اطلاعات مصرف کننده	
9-1..... اعداد شناسایی	
9-2..... اتصالات دستگاه دیاگ	
9-2..... ثبت کننده اطلاعات موتورسیکلت	
10-1..... ضمائم	

مالک مسئولیت
پذیری باشید.

• E
• A
• U
• 1
• 0
• 6
• B

- به عنوان صاحب وسیله نقلیه، شما مسئول ایمنی و استفاده صحیح از موتورسیکلت خود هستید. موتورسیکلتها اغلب تک سرنشین هستند. ایمنی و عملکرد آنها به استفاده صحیح از آنها و مهارت موتورسوار آن بستگی دارد. هر موتورسوار باید از الزامات پیش رو قبل از موتورسواری اطلاع داشته باشد.
- موتورسوار باید:
- از همه جنبه های عملکردی Z موتورسیکلت اطلاع کسب کنید.
- در این دفترچه راهنما به هشدارها و الزامات نگهداری توجه نمایید.
- آموزش های مورد نیاز و واجد  شرایط را در تکنیک های فنی و سواری ایمن تجربه کنید.
- خدمات فنی حرفه ای را مطابق با آنچه Z در این دفترچه راهنما نشان داده شده است و یا در شرایط مکانیکی آن به دست آورید.
- هرگز بدون دستورالعمل و یا آموزش Z مناسب، موتورسواری نکنید. در یک دوره آموزشی شرکت کنید. مبتدیان باید آموزش را از یک مدرس معتبر بیاموزند. با یک نماینده موتورسیکلت درباره نزدیک ترین محل آموزش تماس بگیرید.
- ایمنی موتورسواری
- هر بار که موتور خود را استفاده می کنید، بررسی های قبل از سواری را انجام دهید تا مطمئن شوید که موتور در شرایط

عملکرد ایمن است. عدم بازرسی و نگهداری صحیح از موتورسیکلت، احتمال بروز حادثه را افزایش می دهد. برای دیدن لیست بررسی های قبل از سوار شدن به موتور، به صفحه ۴-۱ مراجعه کنید.

این موتورسیکلت برای حمل یک نفر موتورسوار و سرنشین طراحی شده است.

عدم موفقیت موتورسواران در تشخیص و شناسایی موتورسیکلت در ترافیک دلیل اصلی حوادث اتومبیل یا موتورسیکلت است. تصادفات زیادی توسط راننده اتومبیل که موتورسیکلت را ندیده است، ایجاد شده است. نشان دادن خود به شکل ظاهری و آشکار در کاهش احتمال بروز این نوع تصادفات بسیار موثر است.

-
-
- از این رو:
- یک ژاکت با رنگ روشن بپوشید.
- احتیاط بیشتری کنید.
- نزدیک شدن و گذشتن از تقاطع ها محتمل ترین مکان هایی جهت بروز حوادث موتورسیکلتها می باشند.
- در محل هائی رفت و آمد کنید که سایر موتورسواران هم بتوانند شما را ببینند. در محل هایی که نقطه کور سایر موتورسوارها می باشد عبور نکنید.
- هیچ وقت بدون اطلاع کافی از دانش نگهداری موتورسیکلت از آنرا مراقبت سرویس نکنید، با یک نماینده معتبر یاماها تماس بگیرید تا از نحوه نگهداری پایه ای موتورسیکلت اطلاع کسب کنید. نگهداری به طور مشخص تنها از طریق نمایندگان معتبر یاماها امکانپذیر می باشد.

- از مهارت ها و محدودیت های خود آگاهی داشته باشید. حفظ کردن محدودیت ها به جلوگیری از تصادف کمک می کند.
- به شما توصیه می کنیم که از اسکوتر خود در جایی که ترافیک وجود ندارد، برانید تا کاملا با موتورسیکلت و تجهیزات کنترلی آن آشنا شوید.
- بسیاری از تصادف ها از طریق موتورسوارهای بی تجربه است. در واقع بسیاری از موتورسواران که در یک تصادف نقش داشته اند، حتی گواهینامه موتورسیکلت هم نداشته اند.
- بسیاری از تصادفات به دلیل خطای موتورسوار ایجاد شده است. یک خطای معمولی که توسط موتورسوار ایجاد شده است به دلیل سرعت بیش از حد یا عدم کنترل (چرخش ناکافی برای سرعت) ایجاد شده است.
- همیشه از محدودیت سرعت پیروی کنید و هرگز سریعتر از سرعت مجاز سفر نکنید. با توجه به شرایط جاده و ترافیک همیشه قبل از چرخش، راهنما بزنید. در هنگام تغییر خطوط مطمئن شوید که سایر رانندگان می توانند شما را ببینند.
- وضعیت موتورسوار و سرنشین جهت کنترل موتورسیکلت مهم می باشد.
- موتورسوار باید هر دو دست را بر روی میل فرمان نگهداشته و هر دو پا را بر روی جاپایی نگهدارد تا بتواند کنترل موتورسیکلت را حفظ کند.
- سرنشین موتورسیکلت باید همیشه از موتورسوار، دستگیره زین یا بند زین بگیرد تا بتواند کنترل خود را حفظ کند اگر مجهز باشد، با هر دو دست از دستگیره سرنشین گرفته و هر دو پا بر روی جاپایی سرنشین نگهدارد. قرار دهد تا بتواند بر روی موتور بنشیند. هیچ وقت

سرنشین را تا وقتی که از قرار گرفتن هر دو پایش بر روی جاپایی اطمینان حاصل

نکرده اید، سوار نکنید.

- به هیچ عنوان تحت تاثیرات استفاده از الکل و یا انواع دارو موتورسواری نکنید.

از جلوگیری از مسمومیت با گاز مونواکسید کربن
همه از آگزوز موتورسیکلت ها گاز مونواکسید کربن
را که گازی کشنده است بیرون می آید ، تولید می
کنند. تنفس مونواکسید کربن می تواند باعث سردرد،
 سرگیجه ، خواب آلودگی ، حالت تهوع ، گیجی و
 مونواکسید کربن گازی بی رنگ، بدون بو و بی مزه
 است که ممکن است وجود داشته باشد ولی قابل دیدن و
 حس کردن نباشد.

- این اسکوتر برای مسیرهای شهری و خیابان طراحی شده و نباید در مسیرهای غیرشهری و آفرود (بیرون از شهر، جاده ای) استفاده شود.

پوشاک محافظ

- بیشتر تلفات موتورسواران ناشی از حوادث آسیب به سر می باشد.
- استفاده از کلاه ایمنی مهمترین عامل پیشگیری یا کاهش صدمات به سر است.
- همیشه از کلاه ایمنی تایید شده استفاده نمایید.
- همیشه از کلاه ایمنی تایید شده استفاده کنید.
- از یک محافظ صورت یا عینک استفاده نمایید. برخورد باد به چشمان محافظت نشده می تواند سبب اختلال در بینایی شده و تاخیر در رویت اجسام خطرناک را موجب شود.
- استفاده از ژاکت، چکمه های z سنگین ، شلوار ، دستکش و غیره برای جلوگیری یا کاهش ساینده گی یا لک شدن موثر است.
- هرگز لباس نامناسب نپوشید، در این صورت می توانند بر روی اهرم های کنترل ، پایه ها و چرخ ها قرار گیرند و باعث صدمه یا تصادف شوند.
- همیشه از لباس های محافظی که پوشیده از پاهای و مچ پا را کامل می پوشاند، و یا استفاده کنید. موتور یا سیستم آگزوز در حین کار یا بعد از آن بسیار داغ می شوند و می توانند باعث سوختگی شوند.
- سرنشین نیز باید اقدامات احتیاطی فوق را رعایت کنند.

هر از آگزوز موتورسیکلت می تواند مقدار قابل توجهی گاز مونواکسید کربن خارج شود تولید کند که به سرعت جمع شده و شما نتوانید به آن غلبه کنید و نتوانید خود را نجات دهید. همچنین ، میزان قابل توجهی از مونواکسید کربن می تواند ساعت ها یا روزها در مکان های بسته یا مکان های با تهویه ضعیف بماند. در صورت مواجهه با این مشکل، به سرعت محل را ترک کرده، هوای تازه دریافت کنید و به دنبال درمان پزشکی باشید.

موتور را در فضای بسته روشن نکنید، حتی اگر سعی بر تهویه آگزوز موتور روشن کرده اید بوسیله فن ها، را روشن و پنجره ها و درها کرده باشید باز بگذارید. مونواکسید کربن به سرعت می تواند به سطح خطرناک برسد. موتورها را در مناطق محصور و بسته ، مانند انبارها، گاراژها یا پارکینگهای اتومبیل روشن نکنید.

موتور را در فضای باز که دود آگزوز موتور از طریق پنجره ها و درب ها به داخل ساختمان کشیده می شود، روشن نکنید.

نحوه قرار دادن بار روی موتور:

اضافه کردن لوازم جانبی یا قرار دادن بار روی اسکوتر می تواند بر ثبات و فرمانپذیری موتورسیکلت در صورتی که توزیع وزن اسکوتر تغییر کند، تاثیرگذار باشد. برای جلوگیری از احتمال حادثه، در هنگام قراردادن بار یا نصب لوازم جانبی به اسکوتر خود، احتیاط نمایید. در هنگام رانندگی با اسکوتری که بار اضافه یا لوازم جانبی دارد دقت کنید. در اینجا ، به همراه اطلاعات مربوط به لوازم جانبی موجود، برخی از دستورالعمل های عمومی برای دنبال کردن در صورت بارگیری محموله به اسکوتر شما آورده شده است.

وزن کل موتورسوار، لوازم جانبی و بار نباید بیش از حد مجاز باشد. **حرکت موتورسیکلت با بار اضافه می تواند باعث بروز حادثه شود.**

حداکثر بار:
(یوند 370) کیلوگرم 168

هنگام بارگیری در این محدوده وزن، موارد زیر را در نظر داشته باشید.

وزن بار و لوازم جانبی را باید تا حد ممکن پایین و نزدیک موتورسیکلت نگه داشت. سنگین ترین وسایل مورد نیاز خود را تا حد ممکن نزدیک به مرکز موتورسیکلت خودرو قرار دهید و مطمئن شوید که وزن را تا حد ممکن به طور یکنواخت در هر دو طرف موتورسواری تقسیم کنید تا عدم تعادل یا بی ثباتی را به حداقل برسانید.

تغییر وزن می تواند عدم تعادل را ایجاد کند. اطمینان حاصل کنید که لوازم جانبی و محموله به طور ایمن قبل از سوار شدن به موتورسیکلت متصل شده اند. اتصالات و لوازم جانبی را به طور مرتب بررسی کنید.

تعلیق مناسب را برای بار خود تنظیم کنید. (فقط مدل های با قابلیت تنظیم تعویض تعلیق) و وضعیت لاستیک های خود را بررسی کنید.

هرگز وسایل بزرگ و سنگین را به دسته فرمان، دو شاخ جلو یا گلگیر جلویی نچسبانید.

این موارد از جمله بارهایی مانند کیسه خواب، چادرهای مسافرتی یا چادر، می تواند ناپایداری ایجاد کند یا فرمان پذیری را کند کند.

این موتور برای یدک کشی یا اتصال به وسیله دیگری ساخته نشده است.

لوازم جانبی اصلی یاماها

انتخاب لوازم جانبی برای وسیله نقلیه شما یک تصمیم مهم است. لوازم جانبی اصلی یاماها، که فقط از یک نماینده معتبر یاماها قابل تهیه است، توسط یاماها طراحی و مورد آزمایش و تایید قرار گرفته است تا در موتورسیکلت شما مورد استفاده قرار بگیرند. بسیاری از شرکت ها که هیچ ارتباطی با قطعات و لوازم جانبی یاماها ندارند و یا محصولات دیگری را برای موتورسیکلت های یاماها ارائه می دهند، شرکت یاماها قادر به تست کالاهایی نیست که این شرکت های خدمات پس از فروش تولید می کنند. بنابراین، یاماها نمی تواند استفاده از لوازم جانبی که توسط یاماها به فروش نمی رسند و محصولات دیگری را که به طور خاص توسط یاماها تولید نمی شوند را توصیه کند. حتی اگر توسط یک فروشنده یاماها فروخته و نصب شود.

قطعات پس از فروش، لوازم جانبی، و تغییرات و اصلاحات

اگرچه ممکن است محصولاتی را که از لحاظ ظاهری و کیفیت مشابه محصولات و لوازم جانبی اصلی یاماها ببینید، به خاطر داشته باشید که برخی از لوازم جانبی یا تغییرات پس از آن به دلیل خطرات احتمالی ایمنی برای شما یا دیگران مناسب نیستند. نصب محصولات موجود در بازار یا انجام سایر اصلاحات در وسیله نقلیه خود که باعث تغییر هریک از مشخصات طراحی یا عملکرد موتورسیکلت شود، خطرناک و با ریسک بالا بوده و بر عملکرد موتورسواری شما و دیگران تاثیر گذار بوده و شما را در معرض خطر بیشتر یا صدمات جدی و حتی مرگ قرار می دهد. شما مسئول صدماتی هستید که در اثر اعمال تغییرات در موتورسیکلت خود می دهید. در هنگام نصب لوازم جانبی، به دستورالعمل های و همچنین مواردی که در زیر آورده بارگذاری شده است را در نظر داشته باشید.

هرگز لوازم جانبی که باعث اختلال در عملکرد موتورسیکلت شما شود، نصب نکنید. قبل از استفاده از لوازم جانبی، آن را با دقت مورد بازرسی قرار دهید تا مطمئن شوید که به هیچ وجه باعث کاهش فاصله موتور از سطح زمین یا فاصله کناره ها نمی شود.

لوازم جانبی نامتناسب یا متصل به میل فرمان یا دوشاخ جلو به دلیل توزیع نادرست وزن یا تغییرات آیرودینامیکی می تواند ناپایداری ایجاد کند.

اگر لوازم جانبی به میل فرمان یا دوشاخ جلو اضافه شده اند آنها باید تا حد امکان سبک باشند و باید در حداقل نگه داشته شوند.

لوازم جانبی بزرگ ممکن است به دلیل اثرات

آیرودینامیکی بر پایداری موتورسیکلت تأثیر بگذارد. ممکن است وزش باد باعث بلند کردن موتورسیکلت از زمین، یا ممکن است موتورسیکلت در وزش باد ناپایدار شود.

همچنین ممکن است این لوازم جانبی هنگام عبور از کنار وسایل نقلیه بزرگ باعث عدم ثبات موتورسیکلت شود. برخی لوازم جانبی می توانند راننده را از موقعیت عادی سواری خود جابجا کنند. این موقعیت نادرست، آزادی حرکت راکب را محدود کرده و ممکن است توانایی کنترل را محدود کند، بنابراین، چنین لوازم جانبی توصیه نمی شود.

هنگام افزودن لوازم جانبی الکتریکی، احتیاط کنید. اگر لوازم جانبی برقی از ظرفیت سیستم الکتریکی موتورسیکلت فراتر رود، می تواند یک خرابی الکتریکی ایجاد کرد که می تواند باعث از بین رفتن چراغها یا قدرت موتور شود.



لاستیک ها و رینگ های بازار قطعات بدکی

لاستیک ها و رینگ هایی که با موتور سیکلت شما همراه شده اند برای مطابقت با قابلیت عملکرد و ارائه بهترین فزیندی، ترمز و راحتی طراحی شده اند. سایر لاستیک ها، رینگ ها، اندازه و ترکیبشان ممکن است مناسب نباشند

برای مشخصات تایرها و اطلاعات در مورد سرویس و تعویض لاستیک های خود به صفحه ۶-۲۰ مراجعه کنید.

حمل و نقل موتور اسکوتر

قبل از انتقال موتور سیکلت توسط وسیله نقلیه دیگر، حتماً دستورالعمل های زیر را رعایت کنید

تمام قطعات اضافی متصل به موتور را جدا کنید بررسی کنید که دریچه باک (در صورت مجهز بودن) در حالت بسته باشد و نشستی وجود نداشته باشد موتور را در حالت دنده قرار دهید (برای مدل های دارای گیربکس دستی)

موتور را با تسمه های مناسب که به قسمت های محکم موتور از قبیل شاسی یا قسمت بالایی دوشاخ جلو(نه چراغ های راهنما و یا قسمتهای شکننده)، وصل کنید

مکان بستن بند ها را با دقت انتخاب کنید که باعث از بین رفتن سطوح رنگ شده نشود.

در صورت امکان سیستم کمک باید تا حدودی فشرده شود، به طوری که موتور سیکلت در هنگام حمل و نقل بیش از حد تکان نخورد

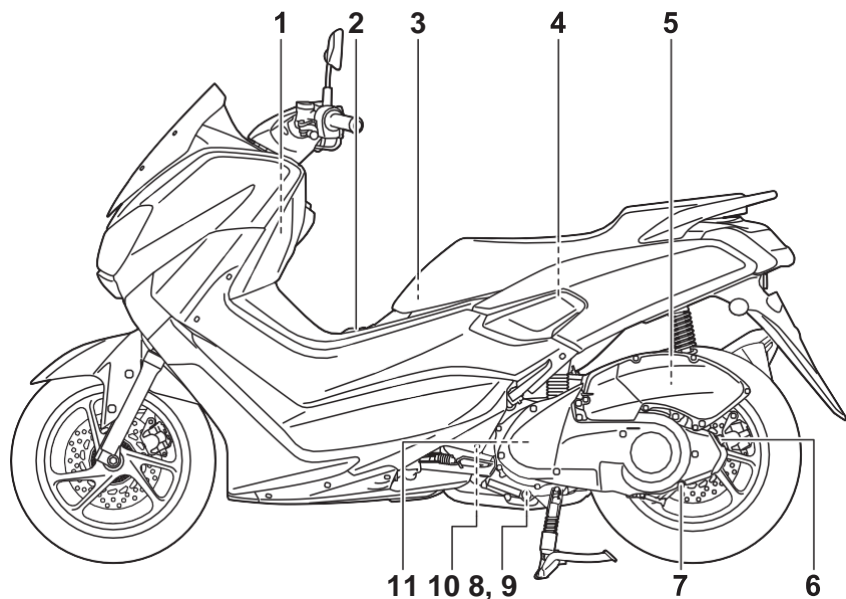
نکات بیشتر برای ایمن راندن

در هنگام پیچیدن حتما راهنما بزیند.

موتورسواری در یک جاده خیس لغزنده بسیار دشوار است. از ترمز شدید خودداری کنید، زیرا اسکوتر سر می خورد. ترمزها را هنگام توقف روی سطوح مرطوب به آرامی بگیرید.

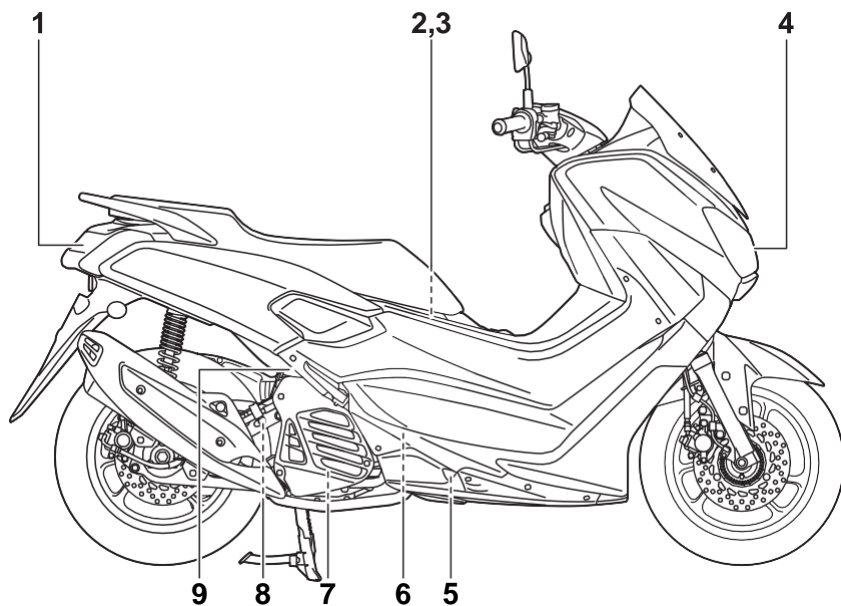
- در هنگام نزدیک شدن به پیچ یا چرخاندن فرمان، سرعت خود را کم کنید. وقتی که کاملاً دور زدید، به آرامی گاز دهید.
- در هنگام عبور کردن از کنار خودروهای پارک شده مراقب باشید، ممکن است راننده شما را نبیند و درب را باز کند.
- گذرگاه های راه آهن، ریل های خیابانی، صفحات آهنی در سایت های ساخت و ساز و دربهای فلزی در صورت خیس شدن بسیار لغزنده هستند. از روی این سطوح با سرعت کم و با دقت عبور کنید. موتور سیکلت را قائم بر سطح جاده برانید وگرنه ممکن است از کنترل شما خارج شده و سر بخورد.
- هنگام شستشوی اسکوتر، لنت و دیسک ترمز خیس می شود، بعد از شستن اسکوتر، ترمزها را قبل از سوار شدن بررسی نمایید.
- همیشه کلاه ایمنی، دستکش، شلوار (که دور تا دور مچ پا را بپوشاند) و یک ژاکت با رنگ روشن بپوشید.

نمای چپ موتورسیکلت



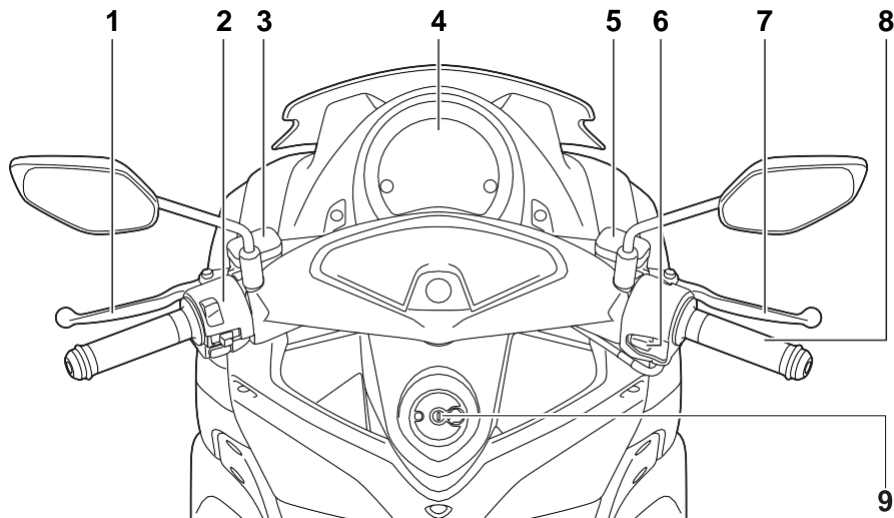
۱. محفظه جلویی زیر فرمان. (3-16 صفحه)
۲. درب باک بنزین. (3-12 صفحه)
۳. جعبه ابزار مالک. (2-6 صفحه)
۴. فضای زیر زین موتورسیکلت. (3-16 صفحه)
۵. فیلتر هوای موتورسیکلت. (6-17 صفحه)
۶. درب درپوش پرکننده درب فیلتر روغن. (6-12 صفحه)
۷. پیچ تخلیه مخزن روغن گیربکس نهایی انجین. (6-12 صفحه)
۸. پیچ تخلیه روغن انجین (الف). (6-10 صفحه)
۹. پیچ تخلیه روغن انجین (ب). (6-10 صفحه)
10. پیچ تخلیه مایع خنک کننده. (page 6-14)
11. درب تسمه موتور و فیلتر هوا. (6-17 صفحه)

نمای راست موتورسیکلت



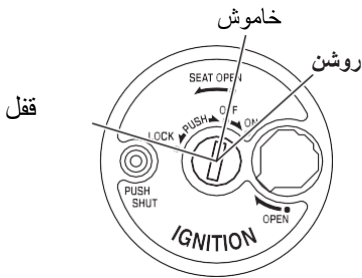
۱. چراغ ترمز/خطر. (صفحه 6-35)
۲. باتری. (صفحه 6-30)
۳. جعبه فیوز. (صفحه 6-32)
۴. چراغ جلو. (صفحه 6-33)
۵. مخزن مایع خنک کننده. (صفحه 6-13)
۶. شمع. (صفحه 6-9)
۷. پیچ تخلیه مایع خنک کننده. (صفحه 6-14)
۸. درب فیلتر روغن. (صفحه 6-10)
۹. درب رادیاتور. (صفحه 6-13)

تجهيزات و ابزار کنترل



۱. دسته ترمز عقب (page 3-11)
۲. قلوه میل فرمان سمت چپ (page 3-9)
۳. مخزن پمپ روغن ترمز عقب (page 6-25)
۴. کیلومتر چند منظوره (page 3-4)
۵. مخزن روغن ترمز جلو (page 6-25)
۶. کلید استارت (page 3-9)
۷. دسته ترمز جلو (page 3-10)
۸. دسته گاز (page 6-19)
۹. قفل فرمان/کلید اصلی (page 3-1)

قفل فرمان / کلید اصلی



هشدار

هرگز وقتی که موتور در حال حرکت است، کلید را روی وضعیت "خاموش" یا "قفل" نچرخانید. وگرنه کلیه سیستم های الکتریکی خاموش می گردند که موجب از دست رفتن کنترل یا باعث تصادف می شود.

نحوه قفل کردن

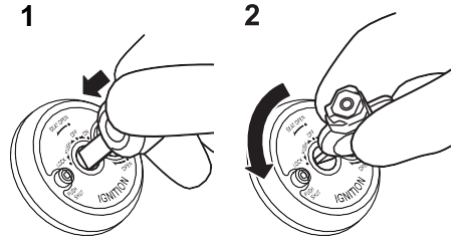
کلید/سوئیچ، میل فرمان، سیستم روشنایی و استارت را کنترل می کند، و همچنین برای قفل یا باز کردن میل فرمان نیز به کار می رود. سایر وضعیت ها در پایین توضیح داده شده است.

نکته

قفل اصلی/ قفل موتور مجهز به پوششی روی قفل است. (صفحه های ۲-۳ که دستورالعمل باز و بسته کردن را توضیح می دهد ملاحظه کنید.)

فرمان قفل است و کلیه سیستم های الکتریکی هم خاموش شده اند، کلید به راحتی خارج می شود.

نحوه قفل کردن فرمان



ON نحوه روشن کردن حالت

تمام مدار های الکتریکی با برق کار می کنند. چراغ کیلومتر، چراغ خطر عقب و چراغ های کمکی روشن می شوند و سپس انجین می تواند شروع به کار کند، کلید در این حالت نمی تواند خارج شود.

نکته

چراغ جلو با روشن شدن انجین به طور خودکار روشن می شود. تا زمانی که کلید روی علامت (اف) نرود، روشن می ماند، حتی اگر انجین خاموش شود. روشن و در همین وضعیت بماند.

1. فشار دهید.

2. بچرخانید.

- فرمان را به طور کلی به چپ بچرخانید. ۲. وقتی که کلید در وضعیت خاموش است، کلید را به سمت داخل فشار داده و به سمت قفل بچرخانید.
۳. کلید را بردارید.

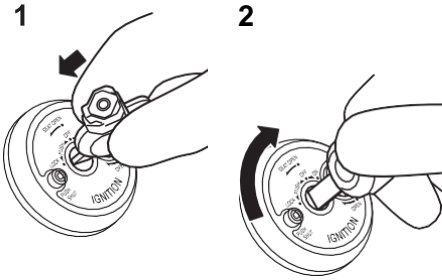
نکته

اگر فرمان قفل نشد، فرمان را به آرامی به سمت راست بچرخانید

OFF نحوه خاموش کردن حالت

کلیه سیستم های برقی خاموش است. کلید به راحتی خارج می شود.

باز کردن قفل فرمان



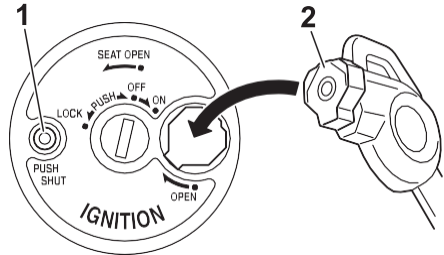
3

1. فشار دهید.
2. بچرخانید.

در حالت قفل کلید را به سمت داخل فشار داده و به "سمت خاموش بچرخانید".

درب قفل و سویچ استارت

EAUN0353



1. دکمه درپوش قفل.
2. سر کلید.

برای باز کردن پوشش قفل

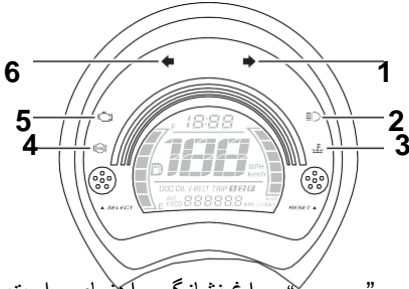
همانطور که نشان داده شده، سر کلید را در داخل حفره قفل قرار دهید، و سپس کلید را به سمت راست بچرخانید تا پوشش حفره کلید باز شود.

نحوه بستن پوشش قفل استارت و فرمان

دکمه درپوش قفل را فشار داده تا درپوش قفل بسته شود.

EAU4939B

چراغ های هشدار دهنده و چراغ راهنما



ECA10022

توجه

3

۱. چراغ نشانگر راهنمای راست.
۲. چراغ نشانگر نور بالا.
۳. چراغ هشدار دمای خنک کننده.
۴. چراغ هشدار ترمز ضد قفل.
۵. چراغ هشدار مشکل انجین.
۶. چراغ نشانگر راهنمای سمت چپ.

در صورت داغ کردن انجین از ادامه کار انجین جلوگیری کنید.

نکته

در صورتی که انجین بیش از حد داغ شده است، برای دستورالعمل های بعدی صفحه ۴۱-۶۰ را ببینید.

EAU11032

نشانگرهای راهنماهای سمت چپ و راست

هر چراغ نشانگر راهنما در هنگام راهنما زدن شروع به روشن و خاموش شدن می کند.

EAU11081

چراغ نشانگر نور بالا
این نشانگر زمانی روشن می شود که چراغ نور بالا روشن می شود.

EAU67440

چراغ هشدار دمای خنک کننده

این چراغ هشدار دهنده زمانی روشن می شود که انجین بیش از حد داغ شود. اگر این اتفاق افتاد، انجین را به سرعت خاموش کنید و به انجین اجازه دهید تا خنک شود.

EAU1810

چراغ هشدار ترمز ضد قفل (ای بی اس)

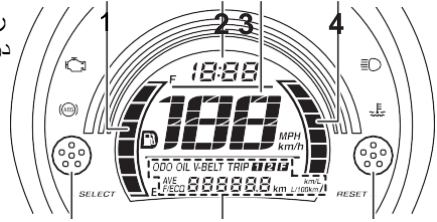
در عملکرد معمولی، چراغ هشدار ای بی اس زمانی که کالیبره به سمت روشن می چرخد، روشن می شود، و سپس پس از آنکه با سرعتی برابر ۱۰ کیلومتر بر ساعت (۶ مایل بر ساعت) یا بیشتر حرکت کند، خاموش می شود. اگر چراغ هشدار ای بی اس:

کیلومتر چند منظوره

- روشن نمی شود در صورتی که کلید به سمت "روشن" می باشد.

- روشن می شود یا در هنگام حرکت چشمک می زند.
- در سرعت بیش از ۱۰ کیلومتر بر ساعت (۶ میل بر کیلوکتر) یا بیشتر خاموش نمی شود.

- ترمز ای بی اس به درستی کار نمی کند، اگر هرکدام از موارد بالا اتفاق بیفتد، به یک نماینده پامها مراجعه نمایید تا سیستم را در اسرع وقت چک نماید. (برای توضیح بیشتر صفحه ۱-۳ را مشاهده نمایید.)



EWA16041

هشدار

اگر چراغ هشدار ای بی اس بعد از حرکت با سرعت ۱۰ کیلومتر در ساعت (۶ مایل بر ساعت) یا بالاتر خاموش نشود، یا اگر چراغ هشدار هنگام حرکت روشن بماند یا چشمک بزند، سیستم ترمز به حالت ترمز عادی برمی گردد، اگر هرکدام از موارد بالا اتفاق بیفتد، یا چراغ هشدار به هیچ وجه روشن نشود، در این هنگام احتیاط بیشتری را برای جلوگیری از قفل شدن چرخ ها در هنگام ترمز اضطراری داشته باشید.

- نشانگر میزان سوخت شماره ها در عکس و توضیحات مشخص نیست
- ساعت
- کیلومتر شمار
- نشانگر مصرف سوخت لحظه ای
- دکمه "ریست"
- نمایشگر چند منظوره
- دکمه "انتخاب"

EWA12423

هشدار

قبل از ایجاد هرگونه تغییر در کیلومتر چند منظوره، موتورسیکلت خود را متوقف کنید. اعمال تغییرات در هنگام حرکت می تواند حواس موتورسوار را پرت کرده و ریسک تصادف را بالا ببرد.

نکته

چراغ هشدار ای بی اس ممکن است زمانی که موتور روی جک وسط است، و شما انجین را روشن می کنید، روشن شود، اما این مشکل فنی به حساب نمی آید.

کیلومتر چند منظوره مجهز به موارد زیر می باشد:

- * کیلومتر
- * ساعت
- * آمپر سوخت*
- * نشانگر مصرف سوخت لحظه ای*
- * نمایشگر چند منظوره*

نکته

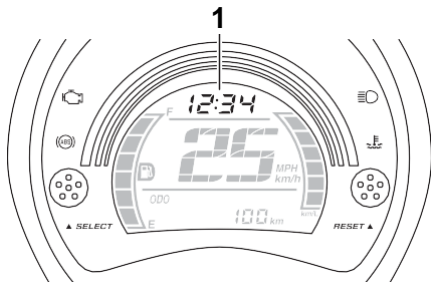
- از چرخاندن کلید به سمت "روشن" قبل از استفاده از دکمه "انتخاب" و "ریست" مطمئن شوید.
- برای انگلستان: برای تبدیل کیلومتر بر ساعت و مایل بر ساعت، دکمه "انتخاب" را

برای یک ثانیه وقتی که کیلومتر چند منظوره بر روی حالت ادمتر ، سفرسنج ۱ یا حالت سفر سنج ۲ است قرار دهید.

کیلومترشمار

کیلومترشمار سرعت حرکت موتورسیکلت را نشان می دهد.

ساعت



1. ساعت

ساعت کیلومترشمار از سیستم زمان ۱۲ ساعته استفاده می کند.

نحوه تنظیم ساعت

۱. کلید را به سمت "روشن" بچرخانید.

۲. دکمه "انتخاب" و "ریست" را با هم برای حداقل دو ثانیه نگهدارید.

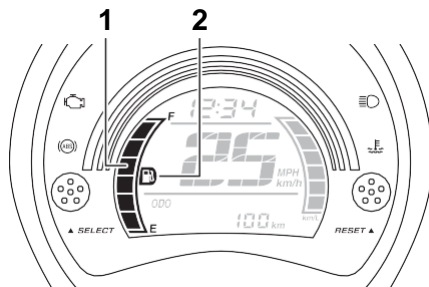
۳. وقتی که ال ای دی های دیجیتال شروع به چشمک زدن کرد، دکمه "ریست" را برای تنظیم ساعت فشار دهید.

۴. دکمه "انتخاب" را فشار دهید، و ال ای دی های دقیقه شمار شروع به چشمک زدن خواهد کرد.

۵. دکمه "ریست" را برای تنظیم دقیقه فشار دهید.

۶. دکمه "انتخاب" را فشار داده و سپس آن را رها کنید تا ساعت شروع به کار کند.

نشانگر سوخت



1. نشانگر سوخت

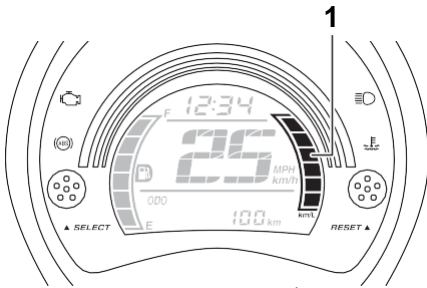
2. "F" نشانگر هشدار سطح سوخت

نشانگر یا آمپر سوخت، میزان سوخت موجود در مخزن سوخت را نشان می دهد. ال ای دی های نشانگر سوخت به سمت علامت ای (خالی) با کم شدن سطح سوخت خاموش می شوند. وقتی که آخرین ال ای دی نشانگر سوخت خاموش می شود، چراغ آن شروع به چشمک زدن می کند، در اسرع وقت مجدداً سوختگیری نمایید.

نکته

اگر مشکلی در مدار الکتریکی تشخیص داده شود، چرخه زیر تکرار می شود، تا نقص اصلاح شود. ال ای دی سطح سوخت و نشانگر هشدار سطح سوخت هشت بار چشمک می زند، سپس برای حدوداً ۳ ثانیه خاموش می شود. از نماینده یا ماژور بخوانید مدار الکتریکی را بررسی کند.

نشانگر مصرف سوخت لحظه ای



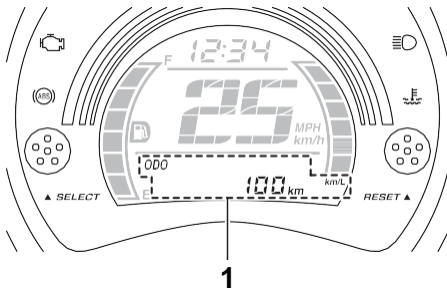
1. نشانگر مصرف سوخت لحظه ای

این نشانگر مصرف سوخت لحظه ای را نشان می دهد.

با توجه به تنظیم نمایشگر انتخاب شده برای حالت مصرف سوخت لحظه ای، تعداد چراغ های ال ای دی های روشن نمایشگر میزان سوخت با افزایش و کاهش سوخت زیاد یا کم می شوند.

- کیلومتر بر لیتر و مایل بر گرم (برای انگلستان): تعداد ال ای دی های نمایش داده شده وقتی که موتور درحال استفاده است افزایش می یابد.
- لیتر بر ۱۰۰ کیلومتر: تعداد ال ای دی های روشن نمایشگر با کارایی بیشتر موتورسیکلت کاهش می یابد.

نمایشگر چند منظوره



1. نمایشگر چند منظوره

نمایشگر چند منظوره مجهز به موارد زیر است.

- ادمتر
- که آخرین مسیر طی شده قبل (دو مسیرسنج از آنکه به صفر تنظیم شوند را نشان می دهد).
- مسیر طی شده از (سفرسنج سوخت زرو و وقتی که آخرین ال ای دی شروع به چشمک زدن می کند را نشان می دهد).
- نمایشگر مصرف سوخت لحظه ای
- نمایشگر میانگین مصرف سوخت
- مسیرسنج تعویض روغن
- مسیرسنج تعویض تسمه چرخ عقب
- نشانگر تعویض روغن
- نشانگر تعویض تسمه موتور

به غیر از انگلستان:

دکمه "انتخاب" را فشار دهید تا صفحه نمایشگر رابین حالت های ادمتر، "مسیر ۱" و "مسیر ۲"، حالت مسیرسنج تعویض روغن "مسیر مانده تا تعویض روغن" حالت فاصله تعویض "تسمه موتور"، حالت مصرف سوخت لحظه ای "ای وی ای اف/اکو" (کیلومتر/لیتر یا لیتر/۱۰۰ کیلومتر) به ترتیب زیر می باشد.

ODO → TRIP 1 → TRIP 2 → OIL TRIP
→ V-BELT TRIP → F/ECO → AVE
F/ECO → ODO

برای انگلستان:

دکمه "انتخاب" را فشار دهید تا صفحه نمایش بین حالت کیلومترشمار "ادو"، حالت های مسیرسنج "مسیر ۱" و "مسیر ۲" تغییر یابد، حالت سه گانه تغییر روغن "فاصله تعویض روغن"، حالت سه گانه تعویض تسمه "تسمه موتور"، و حالت مصرف سوخت به طور همزمان تغییر کند.

کیلومتر) و حالت L / 100 یا MPG) «F / ECO»
 (MPG) «AVE F / ECO» "مصرف متوسط سوخت
 کیلومتر) به ترتیب زیر L / 100 یا

ODO → TRIP 1 → TRIP 2 → OIL TRIP
 → V-BELT TRIP → F/ECO → AVE
 F/ECO → ODO

اگر نشانگر اخطار سطح سوخت " و آخرین ال ای
 دی نشانگر سوخت شروع به چشمک زدن کرد، صفحه
 نمایش به طور خودکار در حالت سه گانه ذخیره سوخت
 "مسیر اف" تغییر می کند و شروع به شمارش مسافت
 طی شده از آن نقطه می کند. در این حالت، دکمه "
 انتخاب" را فشار دهید تا صفحه نمایش بین سه متغیر
 کیلومتر شمار، فاصله تعویض روغن، فاصله تعویض
 تسمه، مصرف سوخت لحظه ای و حالت میانگین
 مصرف سوخت به ترتیب زیر می باشد.

TRIP F → TRIP 1 → TRIP 2 → OIL TRIP
 → V-BELT TRIP → F/ECO → AVE
 F/ECO → ODO → TRIP F

برای تنظیم مجدد سه پارامتر مسافت سنج، آن را با
 انتخاب و فشردن دکمه "انتخاب"، و سپس فشردن
 دکمه "ریست" برای حداقل یک ثانیه انجام دهید.

نکته

- اگر مسافت سنج و ذخیره کننده سوخت را
 به صورت دستی تنظیم نکردید، به طور
 خودکار تنظیم مجدد می شوند و بعد از
 سوخت گیری مجدد و طی کردن ۵
 کیلومتر (۳ مایل)، صفحه نمایش به حالت
 قبلی بازمی گردد.
- اگر شما مسیر سنج ۱ و ۲ را مجدداً تنظیم
 نکنید، آنها به صفر بر می گردند و
 شمارش پس از رسیدن ۹۹۹۹،۹ ادامه می
 یابد.

- ادمتر به ۹۹۹۹۹۹ رسیده و ریست نمی
 شود.

حالت مصرف سوخت لحظه ای



نمایشگر مصرف سوخت لحظه ای 1.

صفحه نمایش مصرف سوخت لحظه ای می تواند بر
 روی کیلومتر بر لیتر یا لیتر بر کیلومتر تنظیم
 شود. (ویژه انگلستان)

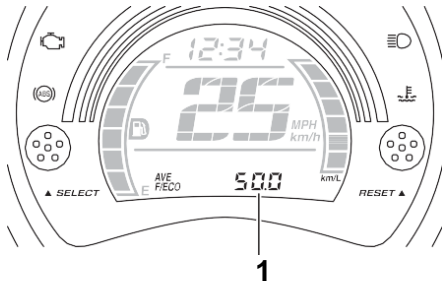
- کیلومتر بر لیتر: مسافتی که می تواند در
 شرایط فعلی، موتور با یک لیتر سوخت
 حرکت کند، نشان داده می شود.
- لیتر بر ۱۰۰ کیلومتر، مقدار سوخت "
 لازم برای طی ۱۰۰ کیلومتر که در
 شرایط عادی نیاز است را نشان می دهد.
- مسافتی که می توان با ۱ لیتر به مایل طی
 کرد را نشان می دهد. مصرف سوخت به
 گالن می باشد.

برای تغییر بین تنظیمات نمایش مصرف لحظه ای،
 دکمه انتخاب را برای یک ثانیه فشار دهید.

نکته

- اگر با سرعت کمتر از ۱۰ کیلومتر در
 ساعت (۶ مایل در ساعت) حرکت کنید،
 " _ _ _ " نمایش داده می شود.
- با انتخاب ام پی جی، هیچ نشانگر واحدی
 نشان داده نمی شود.

حالت میانگین مصرف سوخت



1. نمایشگر میانگین مصرف سوخت

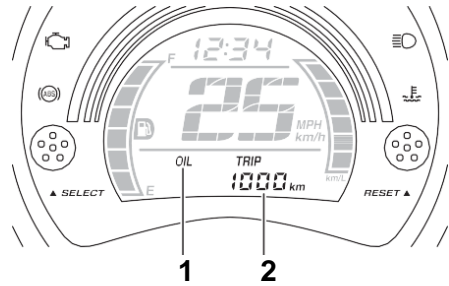
این نمایشگر میزان میانگین مصرف سوخت را از آخرین زمان تنظیم مجدد نشان می دهد. نمایشگر متوسط مصرف سوخت می تواند روی " کیلومتر بر لیتر یا لیتر بر ۱۰۰ کیلومتر تنظیم شود، یا مایل بر گالن یا لیتر بر کیلومتر (برای انگلیس) لیتر بر ۱۰۰ کیلومتر: مقدار متوسط سوخت لازم برای طی کردن ۱۰۰ کیلومتر را نشان می دهد. مایل بر گالن: میانگین مسافتی که در آن با یک گالن سوخت در شرایط موتورسواری عادی می توان طی کرد.

برای عوض کردن تنظیمات نمایش مصرف سوخت، دکمه "انتخاب" را برای یک ثانیه فشار دهید. برای تنظیم مجدد میانگین مصرف سوخت، حداقل یک ثانیه دکمه "ریست" را فشار دهید.

نکته

پس از تنظیم مجدد میانگین مصرف سوخت، " - " نشان داده می شود تا زمانی که وسیله نقلیه ۰٫۱ کیلومتر (۰٫۰۶ مایل) طی کرده باشد. در صورتی که مایل بر گالن انتخاب شده باشد، هیچ نشانگر واحدی نشان داده نمی شود.

حالت مسافت سنج تعویض روغن



1. نشانگر تعویض "روغن"

2. مسافت سنج تعویض روغن

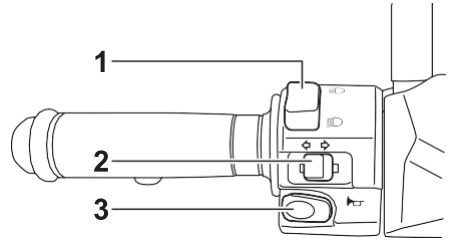
مسافت سنج تعویض روغن، مسافت طی شده از آخرین تنظیم مجدد را نشان می دهد. (یعنی از زمان آخرین تعویض روغن).

نشانگر تعویض "روغن" در ۱۰۰۰ کیلومتر اولیه (۶۰۰ مایل) چشمک می زند، و پس از پایان ۶۰۰ کیلومتر (۳۵۰ مایل) پس از آن برای اطلاع از اینکه روغن موتور باید تغییر کند، روشن خواهد شد.

پس از تعویض روغن موتور، مسافت سنج تعویض روغن و نشانگر تعویض روغن را مجدداً تنظیم کنید. برای تنظیم مجدد هر دو، مسافت سنج تعویض روغن را انتخاب کنید. و سپس دکمه "ریست" را برای چند ثانیه فشار دهید. سپس، در حالی که "روغن" و نشانگر مسافت سنج تعویض روغن چشمک می زند، دکمه "ریست" را برای سه ثانیه فشار دهید. نشانگر تعویض روغن ریست خواهد شد.

قلوه میل فرمان

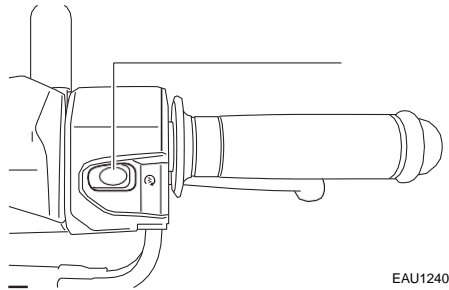
چپ



1. نور بالا و پایین. \equiv / \equiv
 2. کلید راهنمای چپ و راست

3. کلید بوق. ح

راست



1. کلید استارت. Ⓢ

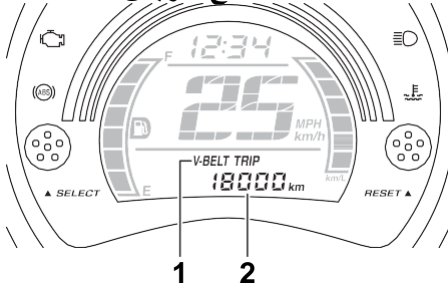
2. کلید نور بالا و پایین. \equiv / \equiv

کلید نور بالا را با کلید \equiv نور بالا و پایین را با کلید \equiv نور پایین فعال کنید..

3. کلیدهای راهنمای چپ و راست

برای زدن راهنمای راست، کلید راهنما را فشار دهید. برای علامت دادن به سمت چپ، کلید راهنما را به سمت چپ فشار دهید. با رها شدن، کلید به موقعیت مرکزی بازمی‌گردد. برای لغو چراغ‌های راهنمای چپ و راست، پس از بازگشت به وضعیت وسط، کلید را فشار دهید.

حالت مسافت سنج تعویض تسمه



1. نشانگر تعویض تسمه انجین

2. مسافت سنج تعویض تسمه انجین

مسافت سنج تعویض تسمه موتور، مسافت طی شده از آخرین تنظیم مجدد را نشان می‌دهد. (به عنوان مثال، از آخرین تعویض تسمه).

علامت تعویض تسمه موتور، پس از هر ۱۸۰۰۰ کیلومتر، (۱۰۵۰۰ مایل) چشمک می‌زند، تا نشانگر تعویض تسمه باشد.

پس از تعویض تسمه، مسافت سنج تعویض تسمه و نشانگر تعویض تسمه را مجدداً تنظیم کنید. برای تنظیم مجدد هر دو، مسافت سنج تعویض تسمه را انتخاب کرده و سپس دکمه "ریست" را برای یک ثانیه فشار دهید. سپس، در حالی که نشانگر تعویض تسمه کمربندی و مسافت سنج تعویض تسمه چشمک زد، دکمه "ریست" را برای سه ثانیه فشار دهید. نشانگر تعویض تسمه ریست خواهد شد.

اگر قبل از هشدار نشانگر تغییر تسمه، تسمه را تعویض کنید، (یعنی قبل از زمان تعویض تسمه موتور)، باید دوباره پیش‌بینی کننده تعویض تسمه را تنظیم کنید. تعویض تسمه را می‌توان در زمان صحیح انجام داد.

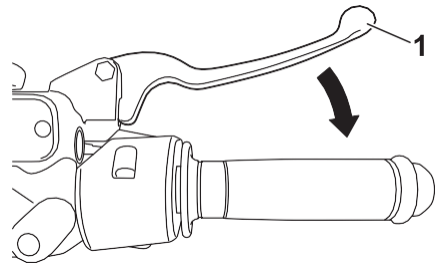
”**ص**“ کلید بوق

با این کلید صدای بوق را در بیاورید.

”**⊗**“ سویچ استارت

با بالابردن چک وسط، کلید استارت را با گرفتن ترمز جلو یا عقب فشار داده تا انجین با استارت روشن شود. صفحه ۱-۵ را ببینید تا با دستورالعمل های روشن کردن انجین آشنا شوید.

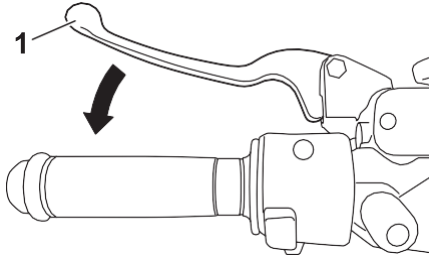
دسته ترمز جلو



دسته ترمز جلو. 1.

دسته ترمز جلو که در سمت راست فرمان قرار دارد را برای اعمال ترمز جلو، مانند گاز دادن به موتور به سمت داخل به فشار دهید.

دسته ترمز عقب



1. دسته ترمز عقب

دسته ترمز عقب در سمت چپ میل فرمان قرار گرفته است. برای گرفتن ترمز عقب، این دسته را به سمت دستگیره فرمان بکشید.

ترمز ABS

سیستم ضد قفل دارای یک سیستم کنترل الکترونیکی دوگانه است که به طور مستقل روی ترمزهای جلو و عقب عمل می کند. ترمزهای ای بی اس را همانند ترمزهای معمولی به کار بگیرید. اگر ای بی اس فعال باشد، ممکن است لرزه ای در دسته ترمز احساس شود. در این حالت، به ترمزگیری خود ادامه داده و اجازه دهید ترمز ای بی اس عمل کند، ترمزها را بیش از حد و ناگهانی نگیرید، زیرا این کار باعث افت کارایی و کاهش طول عمر ترمز می شود.

هشدار

- همیشه فاصله کافی از وسیله نقلیه جلویی را در نظر بگیرید. تا سرعت موتورسیکلت را حتی با وجود ترمز ای بی اس تنظیم شود. در سطوح مشخص، مانند راههای شنی، فاصله ترمزگیری با ترمز ضد قفل از فاصله ترمز بدون قفل بیشتر است.

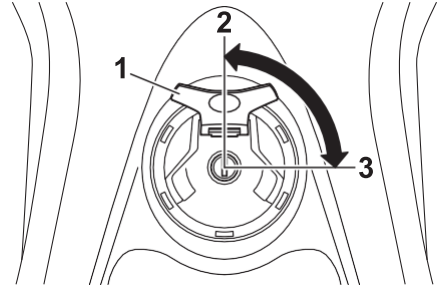
ترمز ضد قفل توسط ای سی یو کنترل می شود.

نکته

- ترمز ضد قفل یک تست خود عیب یابی را هر باری که موتور برای اولین بار روشن شده و کلید بر روی بخش "روشن" قرار می گیرد و موتورسیکلت با سرعتی برابر ۱۰ کیلومتر (۶ مایل/ساعت) یا بیشتر را طی می کند. در هنگام این تست، صدای "ضربه ای" از جلوی موتورسیکلت قابل شنیدن می باشد. و اگر دسته ترمز به آرامی کشیده شود، لرزه ای در دسته ترمز حس می شود، اما این نشاندهنده ایراد نمی باشد.

- سیستم ترمز ضد قفل دارای حالت تست است که به صاحب موتور این امکان را می دهد تا لرزش و وقفه را در دسته ترمز وقتی که ای بی اس اعمال می شود، حس کند. اگرچه ابزار مخصوص مورد نیاز است. بنابراین، با نماینده یاماها خود تماس بگیرید.

درب باک بنزین

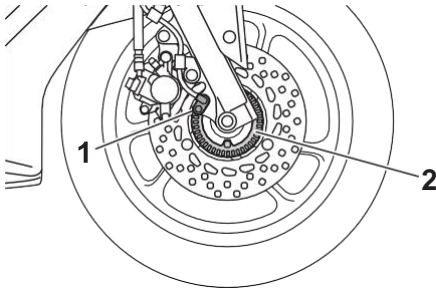


ECA20100

توجه

3

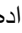
مراقب باشید تا به سنسور چرخ یا سنسور توپی و محور چرخ آسیب نرسانید، در غیر این صورت عملکرد نامناسب ای بی اس حاصل می شود.



نحوه برداشتن درب باک بنزین

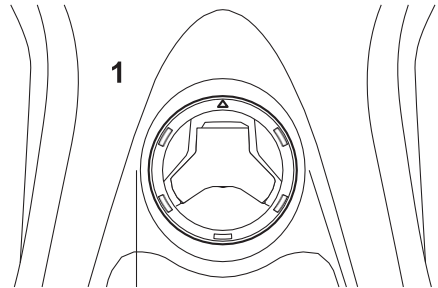
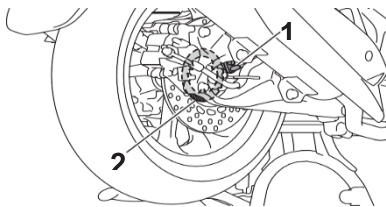
کلید کاور درب باک را درون قفل قرار دهید،

نحوه نصب درب باک بنزین

1. درپوش باک بنزین را در حالی که کلید موتور در قفل درب باک وارد شده است و علامت  رو به بالا است قرار داده و نصب کنید.

1. سنسور چرخ جلو

2. سنسور توپی و محور چرخ



1. علامت "△"

2. کلید را خلاف جهت عقربه های ساعت به حالت اصلی برگردانید. آن را بردارید و سپس درپوش قفل را ببندید.

1. سنسور چرخ عقب

2. سنسور توپی و محور عقب

نکته

درپوش مخزن سوخت تا زمانی که کلید در قفل نباشد، نصب نمی شود. علاوه بر این، اگر درپوش به درستی نصب و قفل نشده باشد، کلید از قفل خارج نمی شود.

EWA10132

هشدار

قبل از سوار شدن به موتور، از بسته بودن درب باک بانزین مطمئن شوید.

نشستی بنزین می تواند سبب آتش سوزی شود.

سوخت

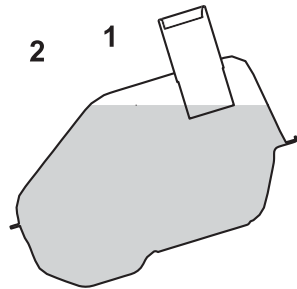
از کافی بودن میزان بنزین درون باک بنزین مطمئن شوید.

EWA10882

هشدار

بخارات بنزین و بنزین بسیار قابل اشتعال هستند. برای جلوگیری از آتش سوزی و انفجار و کاهش خطر صدمات هنگام سوخت گیری، این دستورالعمل ها را دنبال کنید.

1. قبل از سوخت گیری، موتور را خاموش کنید و مطمئن شوید که هیچ کس روی موتور نباشد. هرگز در هنگام کشیدن سیگار و در حالی که نزدیک جرقه ها، شعله های آتش باز یا سایر منابع آتش زا مانند چراغ های گرم کننده های آب و خشک کن های لباس هستید، سوخت گیری نکنید.
2. مخزن سوخت را بیش از حد پر نکنید. وقتی سوخت به انتهای لوله پر کننده رسید، سوخت گیری را متوقف کنید. از آنجا که سوخت در هنگام گرم شدن منبسط می شود، گرمای موتور یا خورشید می تواند باعث بیرون ریختن سوخت از مخزن سوخت شود.



1. تیوب فیلتر باک بنزین
2. بیشترین سطح سوخت
3. سوخت ریخته شده به هر میزان را بلافاصله پاک کنید. توجه: به سرعت

آن را با پارچه خشک و نرم، تمیز کنید. زیرا سوخت ممکن است سطوح رنگ شده یا قطعات پلاستیکی را خراب کند. [ECA10072]. مطمئن شوید که درب باک بنزین به درستی بسته می شود.



3

بنزین سمی است و می تواند باعث صدمه یا مرگ شود. گاز و نیل بنزین را با احتیاط حمل کنید. هرگز بنزین را با دهان از باک بیرون نکشید. اگر به اشتباه مقداری بنزین وارد دهان شما شد یا بخار بنزین وارد چشمان شما شد، به دکتر مراجعه کنید. اگر بنزین روی پوست شما ریخت، آن را با آب و صابون بشویید. اگر بنزین روی لباس شما ریخت، لباس هایتان را عوض کنید.

EAU76750

سوخت توصیه شده:

[E10] بنزین) بنزین معمولی بدون سرب (قابل قبول)
ظرفیت باک بنزین
6.6 L (1.7 گالن, 1.5 Imp.gal)

ECA11401

توجه

فقط از بنزین بدون سرب استفاده کنید. استفاده از بنزین با سرب باعث آسیب جدی به قطعات داخلی موتور، مانند شیرها سوپاپها و حلقه های رینگهای پیستون، و همچنین به سیستم اگزوز خواهد شد.

نکته

- این علامت سوخت پیشنهادی برای این وسیله نقلیه را طبق آیین نامه اروپا مشخص (EN228) می کند.
- بررسی کنید که نازل بنزین در هنگام سوخت گیری دارای علامت مشخص شده فوق باشد.

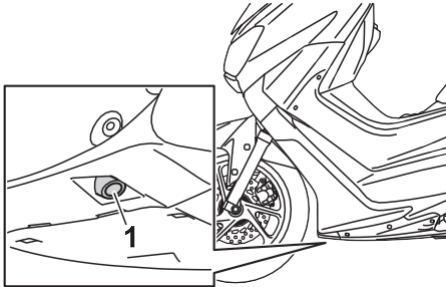
موتور یاماها برای کار کردن با بنزین بدون سرب با اکتان ۹۵ یا بالاتر طراحی شده است. در صورت ریپ زدن (ضربه زدن) در حین سواری، از بنزینی با برندی متفاوت یا بنزین سوپر بدون سرب استفاده کنید. استفاده از بنزین بدون سرب عمر مفید شمع را افزایش داده و هزینه های نگهداری را کاهش می دهد.

بنزین

دو نوع بنزین وجود دارد: بنزین حاوی اتانول و بنزین حاوی متانول. از بنزین حاوی اتانول می توان استفاده کرد اگر مقدار اتانول آن بیشتر از ۱۰٪ نشود. (ای ۱۰). بنزین حاوی متانول توسط یاماها پیشنهاد نمی شود چون سبب آسیب به سیستم سوخت شده و باعث کاهش کارایی موتورسیکلت می شود.

EAU58301

شلنگ سر ریز باک بنزین



1. شلنگ سر ریز باک بنزین

قبل از روشن کردن موتورسیکلت

- شلنگ سر ریز و اتصالات آن را بررسی کنید.
- شلنگ سر ریز بنزین را از نظر ترک خوردگی و آسیب چک کنید و در صورت نیاز تعویض کنید.
- مطمئن شوید که شلنگ سر ریز بنزین دچار گرفتگی نشده باشد، آن را تمیز کنید.

مبدل کاتالیزور

EAU13434

این مدل دارای یک مبدل کاتالیزور کاتالیست درون آگزوز خود می باشد.

EWA10863

هشدار

آگزوز موتورسیکلت بعد از خاموش شدن آن نیز داغ است، برای جلوگیری از آتش سوزی یا سوختن موارد زیر را رعایت کنید:

- موتورسیکلت را نزدیک گیاهان یا موادی که به آسانی آتش می گیرند نگذارید.
- موتورسیکلت را در محلی که عابرین پیاده یا بچه ها به سیستم آگزوز آن دسترسی دارند، پارک نکنید.
- از خنک بودن آگزوز در هنگام تعمیر و نگهداری آن اطمینان حاصل کنید.
- موتورسیکلت را به مدت طولانی در حالت درجا روشن نگذارید، این کار به انجین آسیب می رساند.

3

ECA10702

توجه

از بنزین بدون سرب استفاده کنید، بنزین های دارای سرب به کاتالیزور و کاتالیست آگزوز آسیب می رساند.

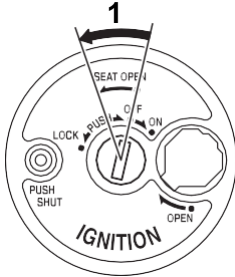
محفظه بار زیر فرمان

EAU60621

زین

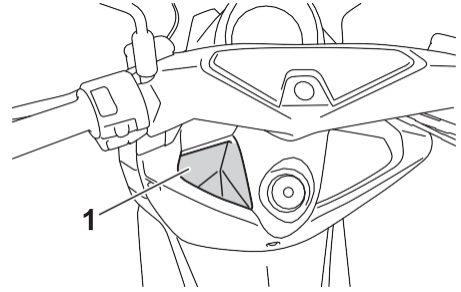
نحوه بازکردن زین

1. موتور را روی جک وسط قرار دهید.
2. کلید را درون قفل اصلی وارد نمایید، و سپس آن را خلاف جهت عقربه های ساعت بچرخانید تا "زین باز" شود.



محفظه بار زیر فرمان

فضای بخش زیر فرمان در جلوی موتورسیکلت قرار گرفته است. از این فضا برای اجسام کوچک استفاده نمایید.



1. محفظه بار جلویی

EWA17250

1. باز.

نکته

کلید را در هنگام چرخاندن درون قفل به داخل فشار ندهید.

3. زین را به سمت بالا خم کنید.

نحوه بستن زین موتورسیکلت

1. زین را خم کرده، و سپس آن را به سمت داخل فشار داده تا در جای خود قفل شود.
2. کلید را بردارید.

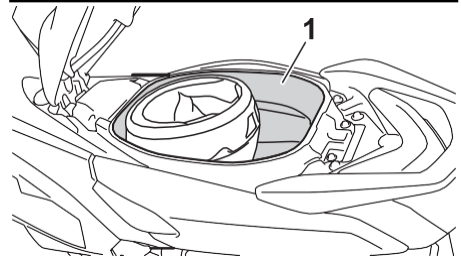
هشدار

باری با وزن بیشتر از ۱,۵ کیلوگرم (۳,۳ پوند) درون فضای جلویی زیر فرمان قرار ندهید.

نکته

قبل از راندن موتور، از وضعیت قرار گیری صحیح زین مطمئن شوید.

از قرار دادن باری که باعث مزاحمت در حین موتورسواری شود، خودداری کنید.



1. محفظه زیر زین

جک بغل

هشدار

- باری با وزن بیشتر از ۵ کیلوگرم، (۱۱ پوند) در محفظه زیر زین قرار ندهید.
- حداکثر وزن کلی قابل تحمل برای موتورسیکلت نباید از ۱۶۸ کیلوگرم (۳۷۰ پوند) بیشتر شود.

ECA21150

توجه

موارد بالا ذیل را در هنگام استفاده از محفظه زیر زین به خاطر بسپارید.

- هنگامی که مخزن زیر زین در اثر پارک موتور در زیر آفتاب و / یا گرمای انجین، داغ شده است، هیچ باری به خصوص مواد قابل اشتعال را درون آن نگهداری نکنید.
- برای جلوگیری از نفوذ رطوبت به داخل اشیاء داخل محفظه زیر زین، اینگونه مواد را درون ظرف پلاستیکی قرار داده و سپس درون محفظه زیر زین قرار دهید.
- ممکن است محفظه زیر زین در هنگام شستشوی موتورسیکلت خیس شود، پس هرگونه شیء داخل محفظه باید درون پوششی یا کیفی پلاستیکی باشد.
- از قرار دادن اشیای با ارزش یا شکستنی درون محفظه زیر زین جلوگیری نمایید.

EWA10242

هشدار

موتورسیکلت با جک باز نباید حرکت کند، و اگر جک به درستی بالا نمی رود (و یا اینکه بالا نمی ماند)، بنابراین ممکن است جک به زمین برخورد کرده و تعادل موتورسوار را برهم می زند، که ممکن است به از دست رفتن کنترل موتورسوار بیانجامد. سیستم قطع اتصال استارت یاماها به سبب این طراحی شده تا موتورسوار را مجاب کند تا حتما جک وسط را قبل از روشن کردن موتور کاملا جمع کند. بنابراین، این سیستم را به طور مناسب چک نمایید و در صورتی که به طور مناسب کار نمی کند، به نمایندگی یاماها برای تعمیر آن مراجعه کنید.

نکته

محفظه بار موتورسیکلت خود را با درب محفظه بار باز رها نکنید.

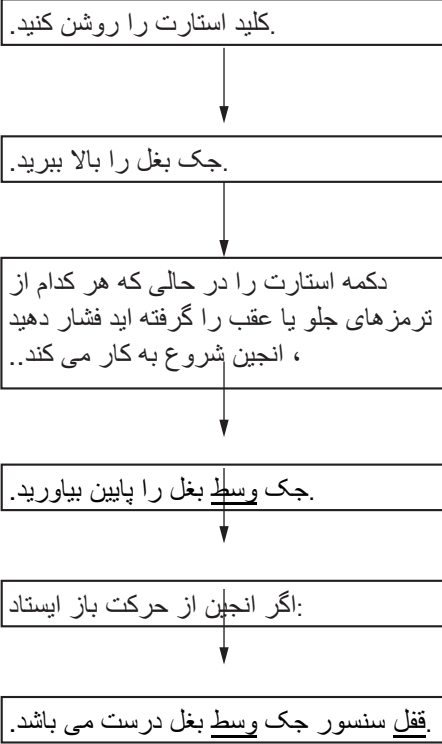
EAU66800

سیستم قطع اتصال استارت

عملکرد قفل سنسور جک بغل را با توجه به دستورالعمل زیر بررسی نمایید.

هشدار

- در طی این آزمایش ، موتورسیکلت باید بر روی جک وسط باشد.
- در صورتی که با مشکلی در قفل سنسور جک روبرو شدید، به نمایندگی یاماها جهت بررسی موتور قبل از راندن آن مراجعه کنید.



موتورسیکلت خود را هر بار که می خواهید استفاده کنید بررسی کنید که موتور در وضعیت ایمنی باشد، همیشه دستورالعمل های نگهداری را دنبال کنید و به مواردی که در دفترچه راهنما آمده است توجه کنید.

فصل

عدم بازرسی و نگهداری صحیح از وسیله نقلیه احتمال بروز حادثه یا خسارت تجهیزات را افزایش می دهد. در صورت بروز مشکلی، از موتور استفاده نکنید. اگر با روشهای ارائه شده در این دفترچه راهنما نمی توان مشکل را برطرف کرد، خودرو موتورسیکلت را توسط یک نماینده پامایا بررسی کنید. قبل از استفاده از موتورسیکلت، موارد زیر را بررسی کنید:

صفحه	بررسی	موارد
3-13, 3-15	سطح سوخت درون باک را بررسی کنید. در صورت نیاز سوخت گیری کنید. شلنگها و اتصالات سوخت را بررسی کنید. شلنگ سر ریز سوخت را از نظر ترک خوردگی، آسیب دیدگی و اتصالات شلنگ را بررسی نمایید.	سوخت
6-10	سطح روغن درون انجین را بررسی کنید. در صورت نیاز، مقدار روغن توصیه شده را تا سطح مشخص اضافه کنید. موتور را از لحاظ نشستی روغن بررسی کنید.	روغن موتور
6-12	موتور را از لحاظ نشستی روغن گیربکس بررسی کنید.	روغن گیربکس
6-13	سطح روغن مایع درون مخزن را بررسی کنید. در صورت نیاز، مقداری خنک کننده تا سطح مشخص آن بریزید. موتور را از نظر نشستی مایع خنک کننده بررسی کنید.	خنک کننده
6-23, 6-24, 6-25	عملکرد ترمز جلو را بررسی کنید. در صورتی که نرم یا اسفنجی است، از نماینده پامایا بخواهید تا روغن هیدرولیک اضافه کند. لنت ها را از نظر ساییدگی بررسی کنید. در صورت لزوم لنت ها را تعویض کنید. سطح روغن ترمز را بررسی کنید. در صورت نیاز، مقدار مشخصی از روغن ترمز تا سطح مشخص شده مخزن آن اضافه کنید. سیستم هیدرولیک را از نظر نشستی روغن هیدرولیک بررسی کنید.	ترمز جلو

<p>ترمز عقب</p>	<p>عملکرد ترمز عقب را چک کنید. در صورتی که نرم یا اسفنجی است، از نماینده یاماها بخواهید تا روغن هیدرولیک به سیستم هیدرولیک اضافه کند. لنت ها را از نظر ساییدگی بررسی کنید. در صورت نیاز تعویض کنید. سطح روغن ترمز درون مخزن را چک کنید. در صورت لزوم، مقدار مشخصی روغن ترمز تا سطح مشخص شده مخزن به آن اضافه کنید. سیستم هیدرولیک را از نظر نشتی روغن هیدرولیک بررسی کنید.</p>	<p>6-23, 6-24, 6-25</p>
<p>دسته گاز</p>	<p>مطمئن شوید که عملکرد آن نرم است. میزان خلاصی دسته گاز را چک کنید. در صورت نیاز، از نماینده یاماها بخواهید تا خلاصی دسته گاز را تنظیم کرده و سیم گاز و دسته گاز را روغن کاری کند.</p>	<p>6-19, 6-27</p>

صفحه	بررسی	موارد
6-27	مطمئن شوید که کارکرد آنها نرم می باشد. در صورت نیاز روغن کاری نمایید.	کابل های کنترل
6-20, 6-22	از نظر آسیب دیدگی بررسی کنید. شرایط تایر و عمق آج تایر را بررسی کنید. فشار هوای تایر را بررسی کنید در صورت لزوم اصلاح نمایید	چرخ ها و تایرها
6-28	مطمئن شوید که کارکرد آنها نرم باشد. نقاط محورهای چرخ و دسته گاز ترمزها را روغن کاری کنید.	دسته ترمزها
6-28	مطمئن شوید که کارکرد آنها نرم باشد. محورهای جک ها را روغن کاری کنید.	جک وسط و جک بغل
—	مطمئن شوید که پیچ ها و مهره ها به خوبی سفت شده باشند. در صورت نیاز سفت کنید.	بست های شاسی
—	عملکرد آنها را بررسی کنید. در صورت نیاز اصلاح کنید.	تجهیزات، چراغ ها ، راهنماها و کلید ها
3-17	سیستم قطع مدار الکتریکی را بررسی کنید. اگر سیستم و سنسور جک بغل به خوبی کار نمی کند، به نماینده یاماها مراجعه کنید.	قفل سنسور جک بغل

نحوه روشن کردن انجین

دفترچه راهنما را با دقت بخوانید تا با کلیه کلیدهای کنترل آشنا شوید. اگر ابزار کنترلی وجود دارد که شما با آن نا آشنا می باشید، از نماینده یاماها خود سوال کنید.

توجه

صفحه ۴-۵ را جهت آشنایی با دستورالعمل راه اندازی و آب بندی انجین و نحوه کارکردن با موتورسیکلت برای اولین بار مشاهده نمایید.

برای اینکه سیستم قطع مدار احتراق خودکار اتصال الکتریکی شروع به استارت زدن موتور کار کند، جک بغل باید بالا باشد بسته شود.

هشدار

عدم آشنایی با کلیدها و ابزار های کنترل می تواند به از دست دادن کنترل موتورسیکلت بیانجامد، که می تواند به تصادف یا آسیب منجر شود.

1. کلید اصلی سویچ را باز کنید.

- چراغ هشدار مشکل انجین و چراغ هشدار خنک کننده دما باید برای چند ثانیه روشن شده سپس خاموش شود.
- چراغ هشدار ای بی اس باید روشن شده و تا زمانی که موتورسیکلت به سرعت ۱۰ کیلومتر بر ساعت (۶ مایل بر ساعت) می رسد روشن بماند.

نکته

اگر چراغ هشدار در ابتدا روشن نشود وقتی که کلید باز شده است، و یا اگر چراغ هشدار روشن می ماند، صفحه ۳-۳ را برای چک اتصال الکتریکی مطالعه کنید.

2. دسته گاز را کاملا رها کنید.

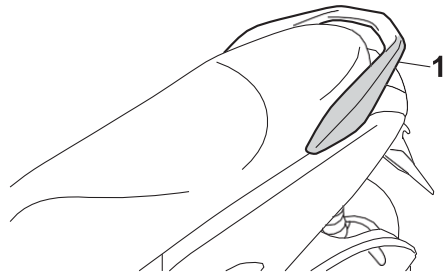
در هنگامی که ترمز جلو و یا عقب را می گیرید، کلید استارت را بزنید. اگر انجین روشن نشد، کلید استارت را رها کنید، چند ثانیه صبر کنید، و سپس دوباره امتحان کنید. زمان هر بار استارت زدن باید تا جایی که ممکن است کوتاه باشد تا نیروی باتری را حفظ کند. هر بار استارت انجین نباید بیشتر از ۱۰ ثانیه به طول بیانجامد.

توجه

برای افزایش طول عمر انجین، وقتی که انجین سرد است، هیچ وقت بیش از حد گاز نداده و به انجین فشار نیاورید.

نحوه خاموش کردن انجین

1. هنگامی که ترمز عقب را با دست چپ و دسته زین را با دست راست خود نگه می دارید، اسکوتر را از روی جک وسط خارج کنید.

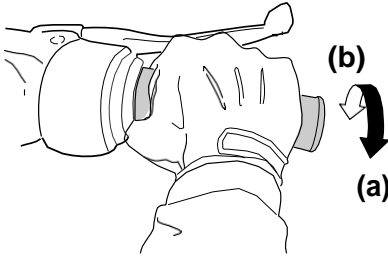


1. ترک بند
2. در روی زین با پاهای باز بنشینید و سپس آینه ها را تنظیم کنید.
3. چراغ های راهنما را روشن کنید.
4. ترافیک خیابان را چک کرده، و سپس به آرامی دسته گاز را چرخانده (دسته سمت راست) تا موتور حرکت کند.
5. چراغ های راهنما را خاموش کنید.

گاز دادن و برگرداندن دسته گاز به حالت اول

نحوه

ترمزگیری



ZALUM0199

سرعت موتورسیکلت با گاز دادن و برگرداندن دسته گاز به حالت اول تغییر می کند، دسته گاز را در جهت (الف) چرخانده تا سرعت موتور بیشتر شود و در جهت (ب) بگردانید تا سرعت موتور را کاهش دهید.

هشدار

- از گرفتن ترمز شدید یا ناگهانی پرهیز نمایید (مخصوصاً زمانی که به یک سمت می پیچید) ، که این کار باعث سر خوردن یا گشتن بیش از حد میل فرمان می شود.
- تقاطع راه آهن، ریل های قطارهای شهری، صفحات فلزی در محیط های کارگاهی ، صفحات فلزی پوشاننده حفاری خیابان ها در هنگام خیس شدن بیش از حد لغزنده می شوند. بنابراین، در هنگام رسیدن و عبور از اینگونه مکان ها احتیاط کنید.

- به خاطر داشته باشید که ترمزگیری در جاده های خیس بسیار سخت تر است.
- در سراسیمی ها با سرعت کم برانید، ترمزگیری در سراسیمی ها می تواند بسیار سخت باشد.

1. دسته گاز را کاملاً رها کنید.
2. هر دو ترمز جلو و عقب را به طور همزمان در حالی که فشار را افزایش می دهید بگیرید.

نحوه آب بندی انجین

نکاتی برای کاهش مصرف سوخت

مصرف سوخت بسیار به نحوه رانندگی شما بستگی دارد. به نکات زیر جهت کاهش مصرف سوخت توجه نمایید:

- در هنگام گاز دادن از کارکرد انجین با دور بالا خودداری نمایید.
- از دور بالای انجین زمانی که باری روی موتورسیکلت نیست جلوگیری کنید.
- انجین را به جای آنکه زمانی طولانی به طور درجا کارکند، خاموش کنید (به عنوان مثال، در ترافیک، در ترافیک چراغ ها یا در تقاطع های راه آهن).

هیچ زمانی در عمر مفید انجین موتور شما مهم تر از زمان ۰ تا ۱۶۰۰ کیلومتر (۱۰۰۰ مایل) ابتدایی نیست. به این دلیل شما باید موارد مهم زیر را به دقت بخوانید.

به این علت که انجین نو می باشد، وزنی بیش از حد به آن در ۱۶۰۰ کیلومتر (۱۰۰۰ مایل) اول وارد نکند. قطعات مختلف انجین در طول این مدت با هم درگیر شده و عملکرد صحیح خود را به دست می آورند. در طی این زمان، از گاز دادن بی جهت و طولانی یا هر شرایطی که به گرم شدن بیش از حد انجین می انجامد، خودداری کنید.

EAUM2012

۰ تا ۱۰۰۰ کیلومتر (۰ تا ۶۰۰ مایل) :

از گاز دادن طولانی مدت و بی جهت تا یک سوم درجه از دسته گاز خودداری کنید. نکته: بعد از ۱۰۰۰ کیلومتر (۶۰۰ مایل) عملکرد انجین، تعویض روغن موتور و روغن گیربکس را حتما تعویض کنید.

۱۶۰۰-۱۰۰۰ کیلومتر اولیه (۶۰۰-۰ مایل) :

از گاز دادن بی جهت تا یک دوم درجه از دسته گاز به مدت طولانی خودداری کنید.

۱۶۰۰ کیلومتر (۱۰۰۰ مایل) و بیشتر:

موتورسیکلت اکنون می تواند به طور عادی کار کند.

ECA10271

توجه

اگر هرگونه مشکلی در حین آب بندی انجین رخ داد، فوراً به نماینده یاماها مراجعه نمایید تا موتور را بازدید نماید.

EAU17214

نحوه پارک کردن

در هنگام پارک کردن ، انجین را خاموش کنید و کلید را از قفل خارج کنید.

EWA10312

هشدار

- از آنجایی که انجین و سیستم اگزوز بسیار داغ می شود، موتور را در جایی پارک کنید که عابرین پیاده یا بچه ها به آن دسترسی نداشته باشند و نسوزند.
- موتور را در جای شیب دار و نرم پارک نکنید. در غیر این صورت فرمان موتور بیش از حد می چرخد، که خطر نشستی بنزین و آتش سوزی را افزایش می دهد.
- موتور را نزدیک گیاهان و یا سایر مواد آتش زا که ممکن است آتش بگیرند پارک نکنید.

EAU17246

صفحه ۱-۲ را جهت کسب اطلاعات بیشتر درباره کربن مونواکسید کربن بخوانید.

EWA15461

**هشدار**

بازرسی دوره ای، تنظیمات و روغن کاری دوره ای، موتورسیکلت شما را در ایمن ترین شرایط و کارآمدترین حالت ممکن قرار می دهد. ایجاد ایمنی در موتورسیکلت یکی از وظایف موتورسوار یا مالک موتور می باشد. مهمترین نکات بازرسی و تنظیم موتورسیکلت و روغنکاری در صفحات بعدی آمده است.

EWA10322

هشدار

عدم سرویس و نگهداری به موقع موتورسیکلت یا انجام تعمیرات موتورسیکلت به طور نامناسب و اشتباه، ممکن است خطر آسیب دیدگی یا مرگ را در هنگام تعمیر و استفاده از موتورسیکلت افزایش دهد. اگر شما با سرویس و نگهداری موتورسیکلت آشنایی ندارید، با نماینده خدمات پس از فروش تماس بگیرید.

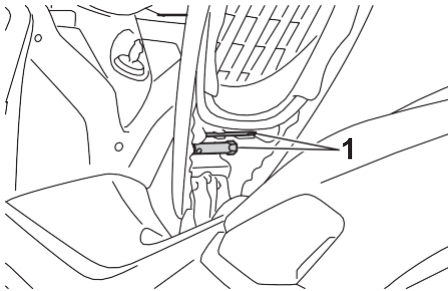
EWA15123

هشدار

بدلیل جلوگیری از موارد ذیل، انجین را می بایست در هنگام تعمیر خاموش کنید مگر اینکه موارد زیر بیش بیاید.

- موتور روشن و انجین در حال کار دارای قطعات متحرک می باشد که می تواند با بدن انسان یا لباس درگیر شده و نیز قطعات الکتریکی که موجب شوک شده یا به آتش سوزی بیانجامد.
- روشن کردن انجین در حال تعمیر می تواند منجر به آسیب به چشم، سوختگی، آتش سوزی، یا مسمومیت با کربن مونواکسید کربن — که منجر به مرگ می شود

کیف ابزار مالک موتورسیکلت



کیف ابزار مالک موتورسیکلت 1.

کیف ابزار مالک موتورسیکلت در زیر زین قرار گرفته است. (صفحه ۱۶-۳ را مطالعه کنید.) اطلاعات سرویس و نگهداری که در این دفترچه آمده است شامل ابزار آلاتی است که در دفترچه راهنمای موتور جهت راهنمای تعمیرات کلی و جزئی موتور بکار می رود است، اگرچه، ابزار آلات اضافه مانند آچار تورکومتر برای تعمیرات ضروری و سرویس و نگهداری به طور صحیح نیاز است.

نکته

اگر شما ابزار مخصوص و تجربه کافی مورد نیاز برای تعمیرات مخصوص را ندارید، از نماینده پامایا بخواهید تا موتور را برای شما تعمیر کند.

نکته

- بررسی های سالیانه باید هر سال به طور منظم انجام شود. اما مگر اینکه تعمیر و نگهداری مبتنی بر مسافت پیموده شده در صورتی که تعمیرات بر حسب کیلومتر انجام می شود، یا در انگلستان بر حسب مایل به جای آن انجام می شود که بر حسب مایل انجام می شود، بر حسب زمان استفاده می باشد.
- از ۳۰۰۰ کیلومتر (۱۷۵۰۰ مایل) به بعد، دفعات سرویس و نگهداری از ۶۰۰۰ کیلومتر (۳۵۰۰ مایل) آغاز می شود.
- مواردی که با ستاره علامت گذاری شده اند، باید توسط نماینده یاماها انجام شوند، چون نمایندگان دارای ابزار مخصوص، اطلاعات و مهارت فنی می باشند.

جدول نگهداری دوره ای برای سیستم کنترل آلودگی هوا

شماره	موارد	بررسی یا نگهداری X 1000 کیلومتر X 1000 مایل	خواندن مسافت سنج					بررسی سالیانه
			1	6	12	18	24	
			0.6	3.5	7	10.5	14	
1	* شلنگ بنزین	<ul style="list-style-type: none"> • شلنگ های بنزین را از نظر ترک خوردگی و آسیب چک کنید. • در صورت لزوم تعویض کنید. 		√	√	√	√	√
2	* شمع ها	<ul style="list-style-type: none"> • وضعیت شمع ها را چک کنید. • فاصله را تنظیم و تمیز کنید. 		√		√		
		<ul style="list-style-type: none"> • تعویض کنید. 			√		√	
3	* فیلترگیری سوپاپها (فاصله پیستون ها با سیلندر)	<ul style="list-style-type: none"> • بررسی و تنظیم کنید. 		√	√	√	√	
4	* انژکتور سوخت	<ul style="list-style-type: none"> • سرعت انجین در حالت درجا را بررسی کنید. 	√	√	√	√	√	√
5	* سیستم آگروز	<ul style="list-style-type: none"> • از نظر نشستی بررسی کنید. • در صورت لزوم سفت کنید. • واشر را در صورت نیاز تعویض کنید. 	√	√	√	√	√	

ردیف	موارد	بررسی و نگهداری دوره ای X 1000 km X 1000 mi	خواندن مسافت سنج					بررسی سایانه
			1	6	12	18	24	
			0.6	3.5	7	10.5	14	
1	بررسی سیستم عیب یاب	<ul style="list-style-type: none"> با استفاده از دستگاه دیانگ پاماما بررسی موتور در حال کار را انجام دهید. کدهای خطا را چک کنید. 	√	√	√	√	√	√
2	فیلتر هوا	تعویض کنید.	هر ۱۰۵۰۰ (مایل) هر ۱۸۰۰۰ کیلومتر					
3	بررسی شلنگ فیلتر هوا	تمیز کنید.	√	√	√	√	√	√
4	کارتریج فیلتر هوا و تسمه موتور	<ul style="list-style-type: none"> تمیز کنید. در صورت نیاز تعویض کنید. 		√	√	√	√	√
5	ترمز جلو	<ul style="list-style-type: none"> عملکرد را چک کنید، سطح روغن را چک کنید، و از نظر نشستی روغن بررسی کنید. لنت ترمز را در صورت لزوم تعویض کنید. 	√	√	√	√	√	√
6	ترمز عقب	<ul style="list-style-type: none"> عملکرد ترمز عقب را بررسی کنید. لنت ترمز عقب را در صورت نیاز تعویض کنید. 	√	√	√	√	√	√
7	شلنگ های هیدرولیک ترمز <u>پنرین</u>	<ul style="list-style-type: none"> شلنگ ترمز را از نظر ترک خوردگی و آسیب دیدگی بررسی کنید. جایگزین کنید. 	√	√	√	√	√	√
		جایگزین کنید.	هر ۴ سال یک بار					
8	روغن ترمز	تعویض کنید.	هر دو سال یک بار					
9	چرخ ها	<ul style="list-style-type: none"> چرخ ها را از نظر فرسودگی و آسیب دیدگی بررسی کنید. در صورت نیاز تعویض کنید. 		√	√	√	√	√
10	تایرها	<ul style="list-style-type: none"> سطح آج و عمق تایر را بررسی کنید. در صورت نیاز بررسی کنید. فشار هوای تایر را چک کنید. در صورت نیاز فشار هوای تایر را تنظیم کنید. 		√	√	√	√	√
11	بلبرینگ های چرخ	بلبرینگ های چرخ را از نظر شل بودن و آسیب دیدگی بررسی کنید.		√	√	√	√	√
12	بلبرینگ های فرمان <u>کمک فنر</u>	<ul style="list-style-type: none"> بلبرینگ های <u>کمک فنر</u> را از نظر شل بودن و آسیب دیدگی چک کنید. به طور صحیح بلبرینگ ها را با گریس پایه لیتنیوم صابونی بطور کامل لغزنده کنید. 	√	√	√	√	√	√
13	بست های شاسی	مطمئن شوید که همه مهره ها و پیچ ها به درستی سفت شده باشند.		√	√	√	√	√

ردیف	موارد	بررسی یا نگهداری X 1000 کیلو متر مایل X 1000	خواندن مسافت سنج					بررسی سالیانه
			1	6	12	18	24	
			0.6	3.5	7	10.5	14	
14	شفت محور چرخ و ترمز عقب و جلو	این بخش ها را با گریس سیلیکون روغن کاری کنید.		√	√	√	√	√
15	جک بغل و جک وسط	عملکرد جک بغل و جک وسط را چک کنید. جک بغل و وسط را با گریس پایه لیتیوم صابونی روغن کاری کنید.		√	√	√	√	√
16*	فیل سنسور جک بغل	عملکرد را بررسی کرده و در صورت نیاز تعویض نمایید.	√	√	√	√	√	√
17*	دو شاخ جلو	عملکرد دو شاخ جلو و نشستی روغن احتمالی را چک کنید. در صورت نیاز تعویض کنید.		√	√	√	√	
18*	کمک فنر کامل	عملکرد کمک فنر و نشستی روغن را چک کنید. در صورت لزوم تعویض کنید.		√	√	√	√	
19	روغن موتور	تعویض روغن (قبل از تعویض روغن موتور را گرم کنید). سطح روغن موتور را چک کرده و از نظر نشستی چک کنید.	در فاصله زمانی اولیه و هنگامی که نشانگر تغییر روغن چشمک می زند یا (هر ۶۰۰۰ کیلومتر (۳۵۰۰ مایل)) روشن می شود.					√
20*	مخزن روغن موتور	تمیز کنید.	√					
21*	روغن گیربکس	موتور را از لحاظ نشستی روغن گیربکس بررسی کنید.	√	√	√	√	√	
		تعویض کنید.	√		√		√	
22*	سیستم خنک کننده	سطح خنک کننده را چک کرده و از نظر نشستی بررسی کنید.		√	√	√	√	√
		تعویض کنید.	هر سه سال یک بار					
23*	تسمه موتور	جایگزین کنید.	وقتی که نشانگر تعویض تسمه چشمک می زند یا روشن می					

		شود.						
24	* قلوه ترمز عقب و جلو	• عملکرد قلوه ها را چک کنید.	√	√	√	√	√	√
25	* سیم ها و قطعات متحرک	• روغن کاری کنید.		√	√	√	√	√
26	* کابل ها و سیم گاز	• عملکرد سیم ها و میزان خلاصی آنها را چک کنید. • میزان خلاصی سیم گاز را در صورت نیاز تنظیم کنید. • دسته گاز و سیم گاز را روغن کاری کنید.		√	√	√	√	√

شماره	موارد	بررسی یا نگهداری X 1000 کیلومتر X 1000 مایل	خواندن مسافت سنج					بررسی سالانه
			1	6	12	18	24	
			0.6	3.5	7	10.5	14	
27*	چراغ ها ، راهنماها و کلیدها	عملکرد آنها را چک کنید. نور چراغ ها را چک کنید.	√	√	√	√	√	√

EAU72790

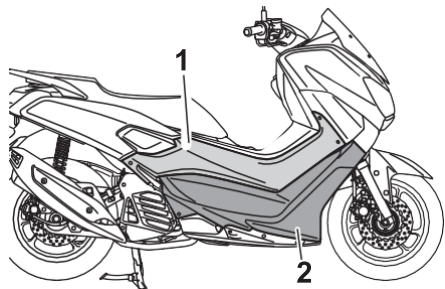
نکته

- فیلتر هوای انجین و فیلتر هوای تسمه
 - این مدل فیلتر هوای انجین مجهز به فیلتر کاغذی قابل تعویض با پوشش روغنی است، که برای جلوگیری از آسیب نباید با کمپرس باد تمیز شود.
 - فیلتر هوای انجین لازم است تعویض شود و فیلتر هوای تسمه ضروری است در مواقع موتورسواری در مناطق بارانی و گل آلود، بیشتر سرویس شود.
- سرویس ترمز هیدرولیک
 - پس از باز کردن پمپ ترمز ها و کاسه ترمزها ، همیشه روغن ترمز را عوض کنید. به طور مرتب سطح روغن ترمزرا بررسی کرده و مخزن روغن ترمز را به صورت صحیح پر کنید.
 - هر دو سال یک بار قطعات داخلی پمپ ترمزها و کاسه ترمزها را جایگزین کنید، و سپس روغن ترمز را عوض کنید.
 - شلنگ های بنزین را هر چهار سال عوض کنید، و در صورت ترک خوردگی و آسیب دیدگی تعویض کنید.

EAU18773

نحوه بازکردن و نصب پنل کاورهای بدنه:

کاورهای نشان داده شده در این بخش هنگام انجام برخی موارد سرویس و نگهداری نیاز است باز شوند. هر وقت که پنل های کاور بغل نیاز به باز و بسته کردن در هنگام سرویس داشت به این بخش از دفترچه راهنما مراجعه نمایید.



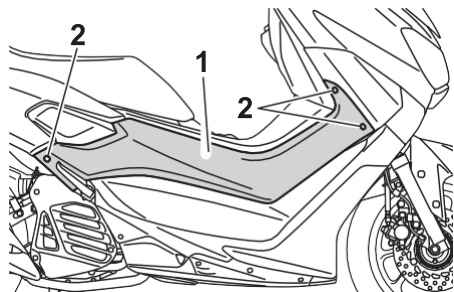
1. کاور A
2. کاور B

EAU67270

A کاور

نحوه باز کردن پنل کاور

1. پیچ ها را باز کنید.

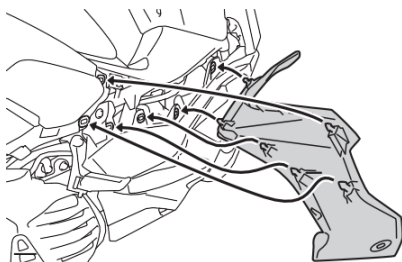


1. کاور A
2. پیچ

2. جاپایی راست سرنشین را باز کرده ، و سپس پنل کاور را به سمت بیرون بکشید.

نحوه نصب کاور بدنه

1. پنل کاور بدنه را در جای خود قرار داده و سپس پیچ ها را ببندید.

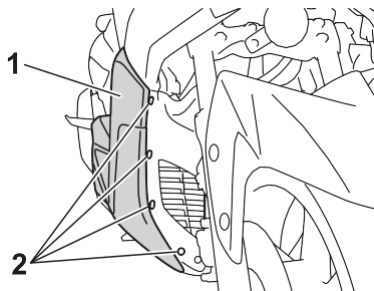


2. جاپایی سمت راست سرنشین را در جای اصلی خود قرار دهید.

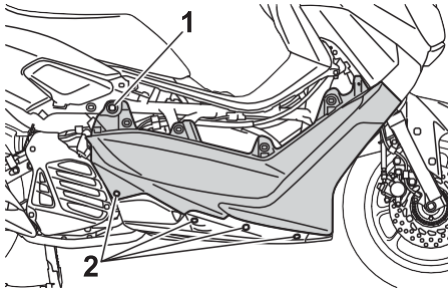
B کاور

نحوه باز کردن پنل کاور

1. پنل اول را باز کنید.
2. بست های سریع و پیچ های آنها را باز کنید.

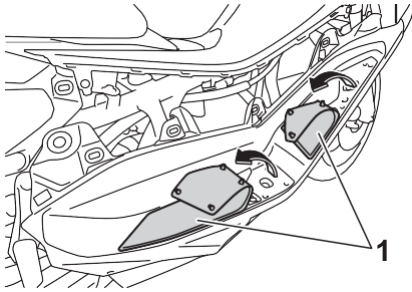


1. کاور B
2. بست های سریع

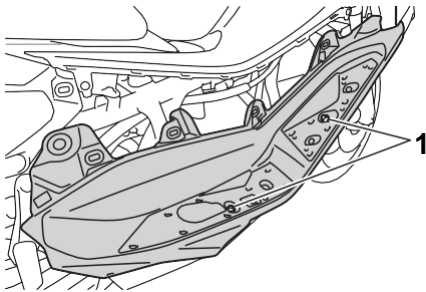


2. کاورهای لاستیکی زیرپایی را در جای اصلی خود قرار داده و آنها را به سمت داخل فشار دهید تا در جای خود محکم شوند.
3. پیچ ها و بست های کاور را ببندید.
4. کاور A را نصب کنید.

1. پیچ
2. بست های سریع
3. با بلند کردن کاورهای لاستیکی زیرپایی ، آنها را از جای خود در بیاورید.



1. کاورهای لاستیکی
4. پیچ ها را باز کرده ، و پینل ها را به سمت بیرون بکشید.



1. پیچ

نحوه نصب پینل ها

1. پینل ها را در جای اصلی خود قرار داده، و سپس پیچ ها را ببندید.

سرویس نگه داری دوره ای و تنظیمات

بررسی شمع

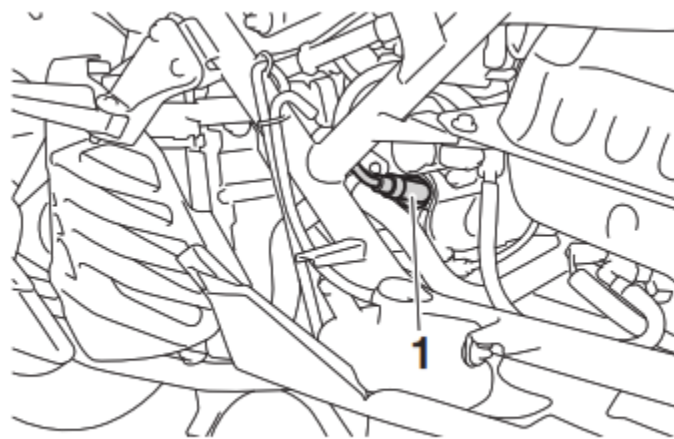
شمع بخش مهمی از انجین است که به راحتی چک می شود. از آن جهت که حرارت و رسوب ها باعث می شود تا شمع به کندی جرقه بزند، شمع باید خارج شود و بر طبق جدول نگه داری، روغن کاری و بررسی شود. بعلاوه وضعیت شمع می تواند وضعیت انجین را نشان دهد.

مراحل خارج کردن شمع

۱- موتور را روی جک وسط قرار دهید

۲- قاب A و B را بیرون آورید

۳- درپوش شمع را باز کنید



1. Spark plug cap

۴- شمع را بر طبق تصویر توسط آچار شمع که در کیف ابزار آلات است باز کنید



1. Spark plug wrench

بررسی شمع

۱- بررسی کنید که محافظ چینی در اطراف مرکز الکتروود شمع به رنگ روشن باشد (بستگی به رنگ موتورسیکلت مورد نظر متغیر می باشد.)

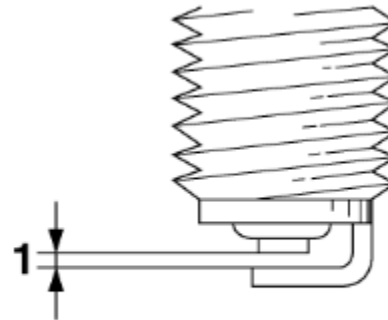
نکته :

در صورتی که شمع رنگ متفاوتی را نشان دهد؛ انجین به درستی کار نمی کند. تلاش نکنید تا خودتان مشکل را حل کنید. بجای آن از نماینده یاماها کمک بگیرید.

۲- چک کنید که شمع بدون خوردگی الکتروودها و باقیمانده کربن و یا رسوبات دیگر باشد و در صورت لزوم تعویض گردد.

شمع مورد نظر NGK/CPR8EA-9

۳- فاصله بین دو دهانه شمع را به وسیله ضخامت سنج اندازه گیری کنید و در صورت لزوم این فاصله را تنظیم کنید



1. Spark plug gap

۱- فاصله دهانه شمع :

Spark plug gap:
0.8–0.9 mm (0.031–0.035 in)

مراحل نصب شمع

۱- سطح واشر شمع و سطح مات آن را تمیز کنید و سپس هر گونه چربی از دندانهای شمع را تمیز کنید

۲- شمع را با اچار شمع نصب کنید و سپس با تورک مشخص شده سفت کنید

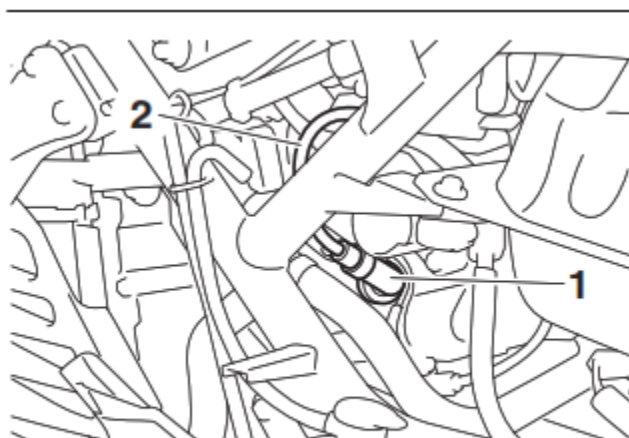
تورک مشخص برای سفت کردن :

Tightening torque:
Spark plug:
13 N·m (1.3 kgf·m, 9.4 lb·ft)

نکته: در صورتی که اچار تورک در زمان نصب شمع موجود نیست ، محاسبه برای اساس 1/4-1/2 چرخش در جهت سفت کردن است . اگر چه شمع باید بر اساس تورک در اسرع وقت سفت گردد .

۳- درپوش شمع را نصب کنید

نکته: درپوش شمع را طوری نصب کنید تا در این صورت بر که طبق شکل نشان داده شود شده ذیل باشد و نوک شمع با هیچ قطعه برخورد نکند



1. Spark plug cap
2. Spark plug lead

روغن انجین و صافی روغن سطح روغن انجین باید قبل از هر استفاده بررسی شود . بعلاوه روغن باید در دوره های مشخصی بر اساس چارت روغن کاری و نگه داری تعویض و صافی آن تمیز گردد .

بررسی سطح روغن انجین

۱- موتور را روی جک وسط قرار دهید . نامناسب قرار گرفتن موتور می تواند به اشتباه خواندن سطح روغن منجر شود .

۲- انجین را روشن کنید ، برای چند دقیقه گرم کنید و سپس آن را خاموش کنید .

۳- چند دقیقه صبر کنید تا روغن در محل ذخیره خود آن قرار گیرد ، درپوش پرکننده روغن موتور را بردارید ، بادستمال روغن روی درپوش

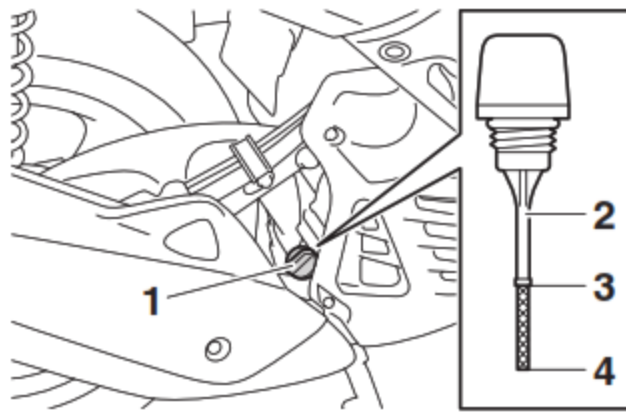
موتور را تمیز کنید ، دوباره آن را درون سوراخ پرکننده روغن (بدون پیچاندن آن در داخل) قرار دهید و دوباره آن را بردارید تا سطح روغن

بررسی شود .

تنظیمات و سرویس و نگهداری دوره ای

هشدار! محافظ صدا خفه کن و صدا خفه کن هنگام استفاده بسیار داغ می شوند. برای جلوگیری از سوختگی احتمالی ، قبل از جابجایی درپوش پرکننده روغن ، اجازه دهید صدا فِ خفه کن و محافظ آن را خنک شوند کنید.

نکته :روغن انجین باید بین نوک شاخص و سطح حداکثر باشد .



۱-درپوش فیلر روغن انجین

۲-نشانگر روغن انجین

۳-حداکثر نشانگر

۴-نوک تماس با روغن

۴-در صورتی که روغن موتور بین نوک تماس و نشانگر حداکثر نباشد - مقدار کافی روغن پیشنهادی برای رسیدن به سطح مورد نظر اضافه کنید

۵-گیج روغن را در فیلر سوراخ روغن وارد کنید و سپس درپوش روغ فیلر را سفت کنید .

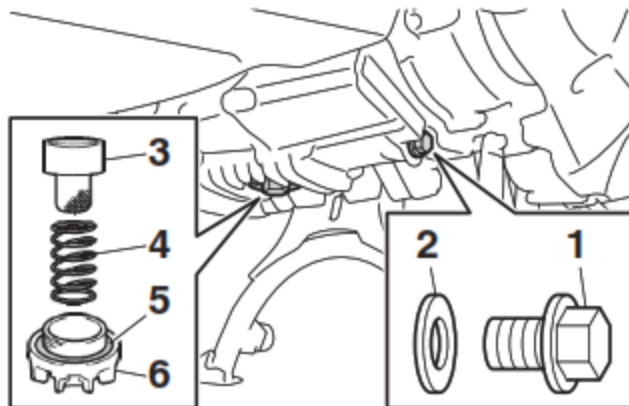
تعویض روغن انجین و تمیز کردن صافی روغن

۱-موتور را راه اندازی کنید ، آن را برای چند دقیقه گرم کنید و سپس آن را خاموش کنید.

۲-یک تابه ظرف جمع آوری روغن را زیر موتور قرار دهید تا روغن مورد استفاده شده جمع شود.

۳-درپوش پرکننده روغن موتور و پیچ و مهره های تخلیه روغن موتور را باز کنید و روغن را از طریق کارتل تخلیه کنید.

توجه: هنگام برداشتن پیچ تخلیه روغن موتور، پیچ B ، اورینگ ، فنر فشرده سازی ، و صافی روغنی می افتند. مواظب باشید این قسمت ها را از دست ندهید.



- ۱- پیچ تخلیه روغن A
- ۲- واشر
- ۳- صافی روغن
- ۴- فنر فشرده
- ۵- اورینگ
- ۶- پیچ تخلیه روغن B

۴- صافی روغن انجین را با محلولی مانند حلال های غیر نفتی تمیز کنید و سپس از لحاظ خرابی بررسی کنید و در صورت سالم نبودن تعویض کنید.

۵- صافی روغن انجین فنر فشرده - اورینگ جدید و پیچ تخلیه روغن B را نصب کنید

نکته :

اطمینان داشته باشید که اورینگ به درستی نصب شده است

۶- پیچ تخلیه روغن A_۱، و واشر جدید را نصب کنید و سپس هر دو پیچ را با تورک مناسب سفت کنید

تورک سفت کردن

پیچ تخلیه روغن A : ۲۰ N·m (2.0 kgf·m, 14 lb·ft)

پیچ تخلیه روغن B : ۳۲ N·m (3.2 kgf·m, 23 lb·ft)

۶- با میزان مناسبی از روغن، انجین پر کنید و سپس درپوش فیلر روغن را ببندید.

روغن مورد نظر :

نکته: بعد از تعویض روغن، اطمینان حاصل کنید بعد از تعویض روغن - که اگر روغن را از روی اگزوز و انجین ریخته باشد آنرا تمیز کنید.

توجه: برای اجتناب از لیز خوردن صفحات کلاچ از استفاده از مواد ترکیبی شیمیایی خودداری کنید. روغن هایی با پایه دیزلی از CD و یا روغن هایی بالاتر از مورد پیشنهادی استفاده نکنید. همچنین از روغن هایی با برچسب "حفظ انرژی" "ENERGY" و "CONSERVING II" و یا بالاتر استفاده نکنید.

اطمینان یابید که هیچ مواد خارجی وارد کارتل نمی شود.

۸- انجین را روشن کنید و سپس برای چند دقیقه در وضعیت درجا باشد و نشتی روغن را بررسی کنید. در صورتی که روغن نشتی دارد فوراً انجین را خاموش کنید و دلیل را بررسی کنید

۹- انجین را خاموش کنید و سپس سطح روغن را بررسی کنید و در صورت نیاز تصحیح کنید.

۱۰- نشانگر تعویض روغن مسافت OIL را ریست کنید.

روغن تعویض دنده

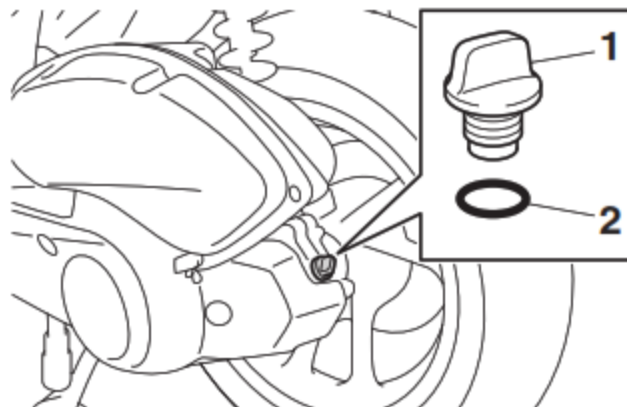
قاب تعویض دنده نهایی باید از نظر نشتی روغن قبل از هر استفاده بررسی شود. در صورتی که هر گونه نشتی مشاهده گردد با نماینده یاماها تماس گرفته و اسکوتر خود را تعمیر کنید. بعلاوه روغن دنده نهایی باید بر اساس زمان دوره ای مشخص تعویض گردد.

۱- انجین را روشن کنید. روغن تعویض دنده بواسطه چند دقیقه سواری گرم می شود و سپس انجین را متوقف کنید.

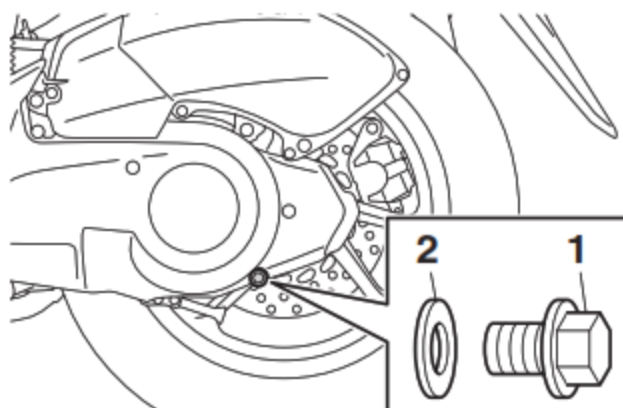
۲- اسکوتر را روی جک وسط قرار دهید

۳- ظرفی را زیر قاب دنده برای جمع کردن روغن قرار دهید.

۴- درپوش فیلر روغن و اورینگ را از قاب روغن خارج کنید



1. Final transmission oil filler cap
2. O-ring



1. Final transmission oil drain bolt
2. Gasket

۵- پیچ تخلیه تعویض روغن دنده و واشر را برای تخلیه روغن باز کنید .
۶- پیچ تخلیه روغن دنده را نصب کنید و واشر جدید و سپس پیچ را با تورک خاص آن محکم کنید

تورک سفت کردن :

Tightening torque:

**Final transmission oil drain bolt:
20 N·m (2.0 kgf·m, 14 lb·ft)**

۷- با روغن مشخص برای دنده، تعویض روغن انجام شود . اخطار . اطمینان حاصل کنید که مواد خارجی وارد قاب جعبه دنده نشود . اطمینان کنید که هیچ روغنی روی تایر و طوقه نریزد

روغن تعویض دنده پیشنهادی

0.15 L (0.16 US qt, 0.13 Imp.qt)

میزان روغن :

- ۸- درپوش فیلر روغن دنده را نصب کنید و با پیچ، اورینگ جدید ببندید و سپس درپوش روغن فیلر را سفت کنید .
- ۹- قاب دنده را از لحاظ نشتی روغن بررسی کنید . در صورتی که نشتی روغن دارد = دلیل آن را بررسی کنید

خنک کنندگی

سطح خنک کنندگی باید قبل از هراستفاده ای از موتورسیکلت چک شود . بعلاوه مایع خنک کنندگی باید در فواصل دوره ای نگه داری بر اساس چارت تعویض شود .

بررسی سطح مایه خنک کنندگی

۱-موتور را روی جک وسط قرار دهید

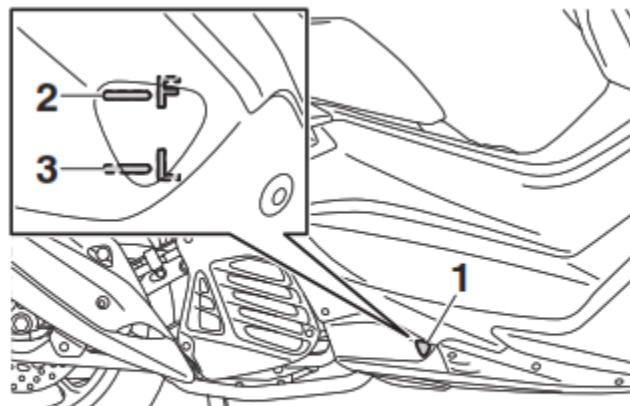
نکته

سطح خنک کنندگی باید در وضعیت انجین خنک بررسی شود چون این سطح در دماهای انجین مختلف فرق می کند -اطمینان پیدا کنید که موتور سیکلت در زمانی که سطح خنک کنندگی را چک می کنید بصورت ایستاده باشد . وضعیت قرارگیری موتورسیکلت پارک شده در خواندن سطح روغن و خنک کنندگی آن تاثیر دارد .

۲- سطح خنک کنندگی را از طریق دریچه مورد نظر بررسی کنید .

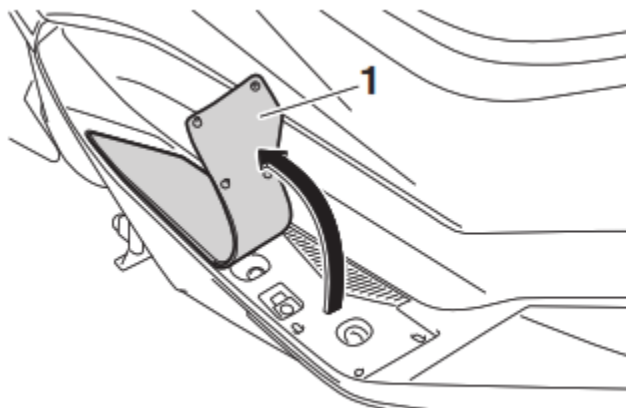
نکته :

مایع خنک کنندگی باید بین نشانگر حداقل و حداکثر باشد .



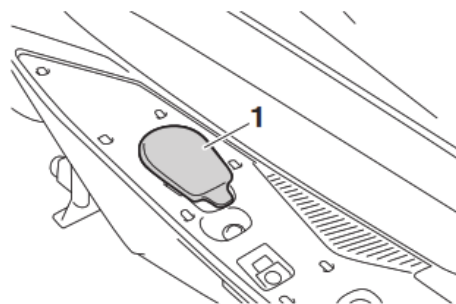
- 1. Coolant level check window
- 2. Maximum level mark
- 3. Minimum level mark

۳- در صورتی که مایع خنک کننده روی خط و یا زیر خط حداقل است باید کاور کف پای را بالا کشیده و باز کنید باز کنید .



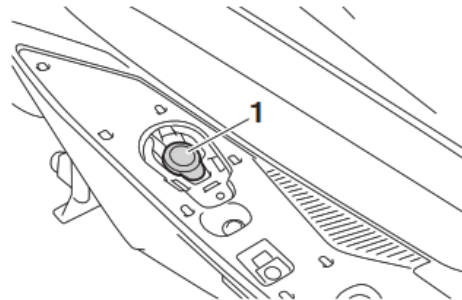
1. Floorboard mat

۴- کاور مخزن مایع خنک کننده را بردارید



1. Coolant reservoir cover

۵- درپوش مخزن خنک کننده را بردارید و مایع خنک کننده را تا سطح حداکثر پر کنید . و سپس درپوش مخزن را ببندید .
اخطار : فقط درپوش مخزن را بردارید . هرگز تلاش نکنید تا درپوش رادیاتور را در زمانی که انجین داغ است باز کنید .
توجه: در صورتی که مایع خنک کننده موجود نیست ، از آب مقطر و یا آب شیر استفاده کنید . از آب سخت و یا شور استفاده نکنید
چون برای انجین مضر است . در صورتی که از آب بجای مایع خنک کننده استفاده شده است در اسرع وقت آن را تعویض کنید . در غیر
اینصورت سیستم خنک کننده در برابر یخ زدگی و خوردگی صدمه می بیند . در صورتی که آب به محلول خنک کننده اضافه شد
جهت تعویض آن با نماینده یاماها هماهنگ صحبت کنید در غیر اینصورت اثر مایع خنک کننده کاهش می یابد .



1. Coolant reservoir cap

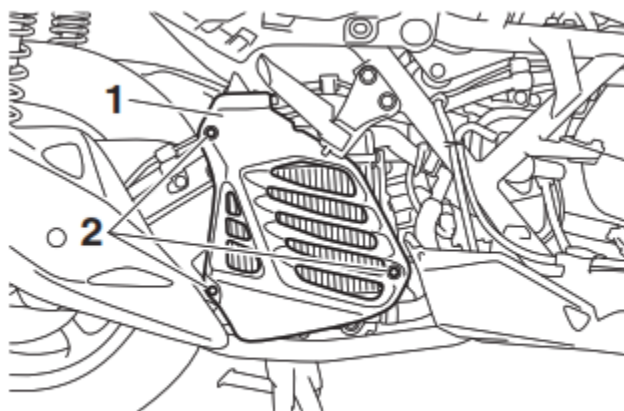
ظرفیت مایع خنک کنندگی

Coolant reservoir capacity (up to the maximum level mark):
0.25 L (0.26 US qt, 0.22 Imp.qt)

- ۶- کاور مخزن خنک کنندگی را نصب کنید
۷- کفی پایی را در وضعیت درست آن قرار دهید و برای سفت شدن به پایین فشار دهید.

تعویض مایع خنک کنندگی

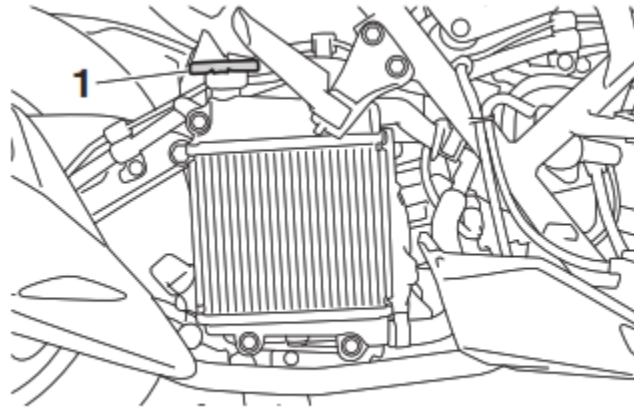
- ۱- موتور سیکلت را در سطح صاف قرار دهید و بگذارید انجین خنک شود
۲- پاتل A و B را باز کنید
۳- کاور رادیاتور را توسط باز کردن پیچ ها باز کنید



1. Radiator cover

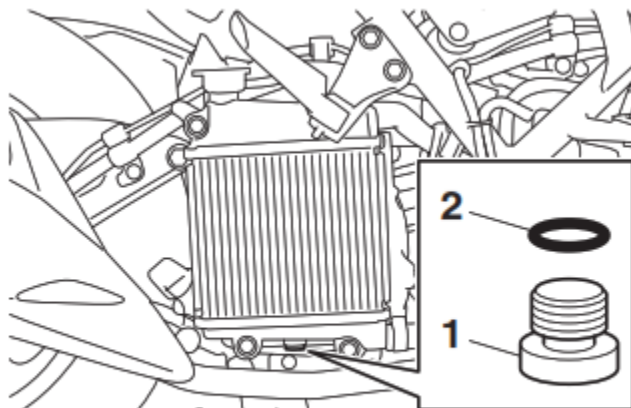
2. Bolt

- ۴- ظرفی را زیر انجین برای جمع آوری مایع خنک کنندگی قرار دهید .
۵- درپوش رادیاتور را بر دارید .
«خطار» سعی کنید درب رادیاتور را در زمانی که انجین داغ است را باز نکنید



1. Radiator cap

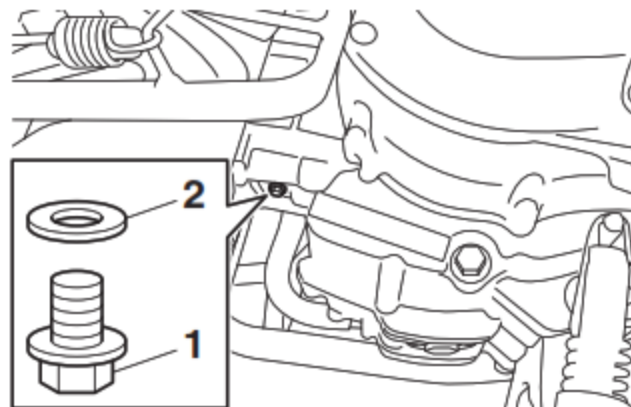
۶- پیچ تخلیه مایع خنک کنندگی و اورینگ را برای تخلیه باز کنید.



1. Coolant drain screw

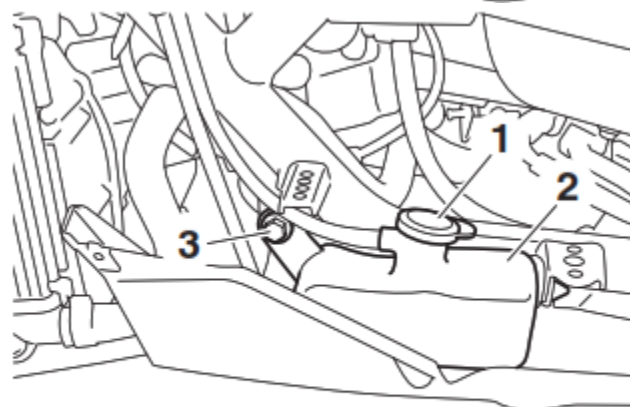
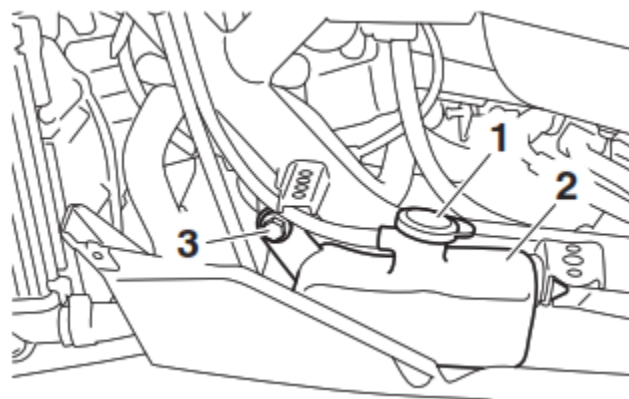
2. O-ring

۷- پیچ تخلیه مایع خنک کنندگی و واشر آن را برای تخلیه سیستم خنک کنندگی باز کنید



1. Coolant drain bolt
2. Gasket

۸- مخزن خنک کنندگی را بواسطه باز کردن پیچ بر دارید



1. Coolant reservoir cap
2. Coolant reservoir
3. Bolt

- ۹- درپوش مخزن خنک کنندگی را بر دارید و سپس مخزن را بر عکس کرده و خالی کنید
- ۱۰- بعد از آنکه مایع خنک کنندگی خالی شد - بطور کامل سیستم خنک کنندگی را با آب شیر تمیز کنید .
- ۱۱- مخزن خنک کنندگی را با پیچ نصب کنید

تنظیمات و سرویس و نگهداری دوره ای

۱۲- پیچ تخلیه مایع خنک کنندگی و واشر جدید را نصب کنید و سپس پیچ را بر اساس تورک سفت کنید

Tightening torque:
Coolant drain bolt:
10 N·m (1.0 kgf·m, 7.2 lb·ft)

۱۳- پیچ تخلیه مایع خنک کنندگی و اورینگ جدید را نصب کنید .

۱۴- مایع خنک کنندگی پیشنهادی را تا نشانگر حداکثر بریزید و سپس درپوش مخزن خنک کنندگی را نصب کنید .

۱۵- مایع خنک کنندگی پیشنهادی را داخل رادیاتور تا زمان پر شدن بریزید .

۱۶- درپوش رادیاتور را نصب کنید و انجین را روشن کنید برای چند دقیقه درجا کار کند و آن را خاموش کنید .

۱۷- درپوش رادیاتور را برای بررسی سطح خنک کنندگی در رادیاتور بر دارید . در صورت لزوم مقدار لازمی از مایع را اضافه کنید تا به بالای رادیاتور برسد و سپس درپوش رادیاتور را نصب کنید .

۱۸- انجین را روشن کنید و سپس بررسی کنید که نشتی مایع خنک کنندگی نداشته باشد . در صورت نشتی با نماینده یاماها تماس بگیرید .

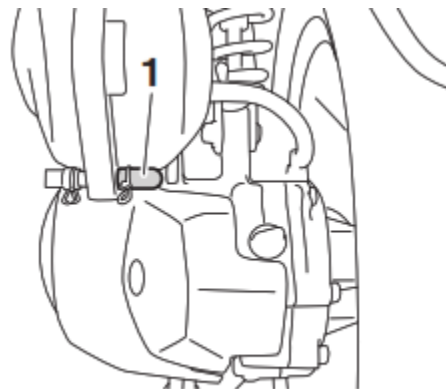
۱۹- کاور رادیاتور را بواسطه بستن پیچ ها ببندید

۲۰- کاور ها را نصب کنید .

هواکش و قاب تسمه و فیلتر هوا

فیلتر هوا باید تعویض گردد و قاب تسمه و فیلتر هوا باید در دوره های زمانی تمیز گردد . فیلتر هوا در زمان هوای آلوده و یا بارانی باید زودتر تمیز شود .

تمیز کردن شلنگ فیلتر هوا



1. Air filter check hose

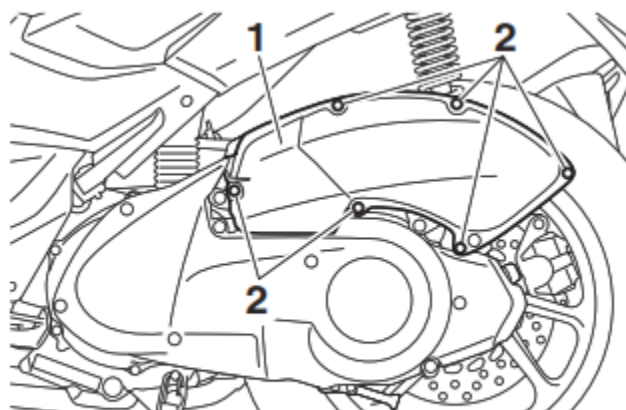
تنظیمات و سرویس و نگهداری دوره ای

- ۱- شلنگ را در طرف پشتی قاب فیلتر هوا برای شرایط بارانی و کثیف بررسی کنید
- ۲- در صورتی که کثیفی و یا آب مشاهده شد - شلنگ را از بست باز کنید و سپس تمیز کنید و بعد مجدداً نصب کنید .

نکته: در صورتی که گرد و غبار و یا آب داخل شلنگ است - فیلتر هوا را از نظر صدمه و یا کثیفی بررسی کنید

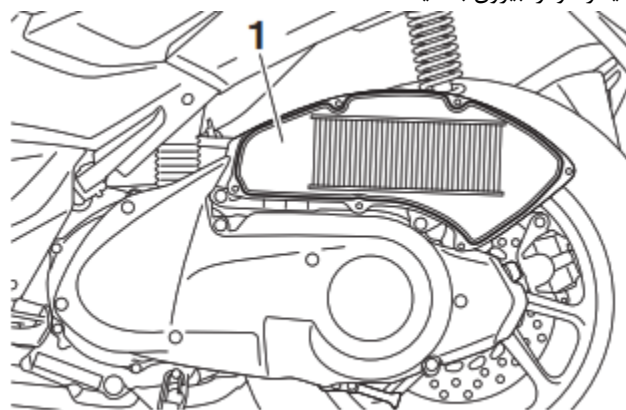
جابجایی فیلتر هوا

- ۱- موتور سیکلت را روی جک وسط قرار دهید
- ۲- قاب فیلتر هوا را با باز کردن پیچ ها جدا کنید



1. Air filter case cover
2. Screw

۳- فیلتر هوا را بیرون بکشید



1. Air filter element

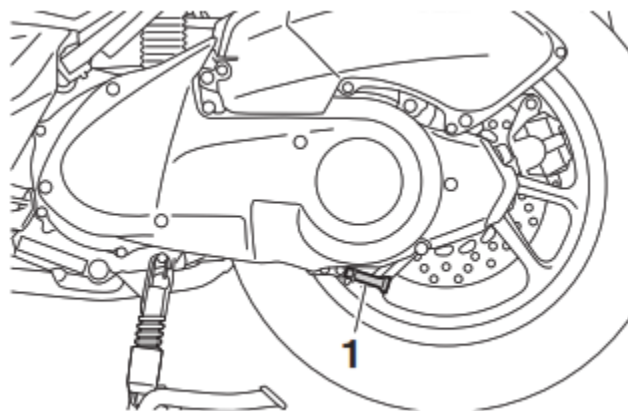
- ۴- فیلتر هوای جدیدی را داخل قاب هواکش قرار دهید. نکته : اطمینان داشته باشید که به درستی نصب شده است . انجین نباید بدون فیلتر هوا روشن شود در غیر اینصورت پیستون و یا سیلندر ممکن است صدمه ببیند .

نکته : فیلتر هوا باید به فواصل دوره ای تعویض شود

- در صورتی که در شرایط بارانی و گرد و غبار استفاده می کنید - فیلتر باید طبق برنامه تعویض شود
- فیلتر هوا را توسط فشار باد هرگز تمیز نکنید .

۵- کاور فیلتر هوا را با بستن پیچ ها نصب کنید .

تمیز کردن شلنگ بررسی قاب تسمه شلنگ

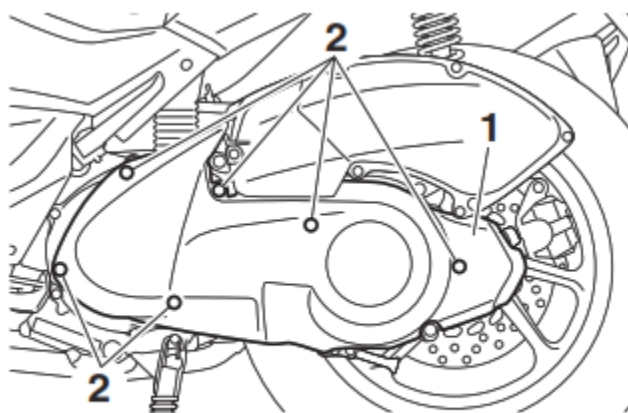


1. V-belt case check hose

- ۱- شلنگ را در پشت قاب تسمه از نظر آب و گردو غبار بررسی کنید .
- ۲- در صورتی که گردو غبار و آب قابل مشاهده باشد شلنگ را از بست باز کرده- تمیز کنید و سپس دوباره نصب کنید .

تمیز کردن قاب فیلتر هوا

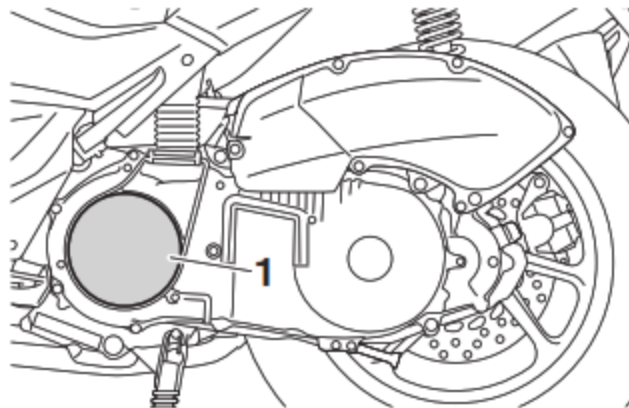
- ۱- موتور سیکلت را روی جک وسط قرار دهید .
- ۲- پیچ ها را باز کرده و سپس کاور فیلتر هوای قاب تسمه فیلتر را به سمت بیرون بکشید و از قاب تسمه دور کنید



1. V-belt case air filter element cover

2. Screw

- ۳- قاب فیلتر هوا به همراه قاب تسمه را بیرون بکشید و سپس با محلولی تمیز کنید . بعد از تمیز کردن - محلول باقی مانده را توسط فشار دادن فیلتر از بین ببرید .
اخطار: فقط از محلول های تمیز کننده استفاده کنید . برای اجتناب از خطر انفجار، از بنزین و یا محلول های اشتعالی استفاده نکنید .
اخطار: برای اجتناب از صدمه زدن به فیلتر هوا این کار را با دقت انجام دهید .



1. V-belt case air filter element

۴-روغنی از نوع پیشنهادی برای کل سطح با اسفنج ابری استفاده کنید و سپس آن را فشار دهید تا تخلیه شود.



نکته: فیلتر هوا باید خیس باشد و چکه نکند.

- فیلتر هوا را از لحاظ کثیفی و یا صدمه بررسی کنید و در صورت نیاز آن را تعویض کنید.

روغن پیشنهادی:

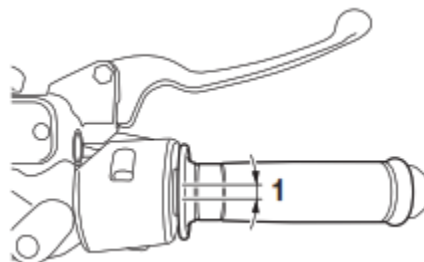
روغن فیلتر هوای پاماها و یا روغن فیلتر هوای با کیفیت دیگر

۵-فیلتر را داخل قاب تسمه V قرار دهید.

۶-کاور فیلتر هوا را بواسطه بستن پیچ ها نصب کنید.

بررسی آزاد بودن سردسته گاز

طبق عکس، آزاد بودن سردسته گاز را بررسی کنید



۱- آزاد بودن سر دسته گاز
میزان آزاد بودن سر دسته گاز
3.0-5.0 mm (0.12-0.20 in)

بطور دوره ای، آزاد بودن سر دسته گاز را بررسی کنید و در صورت لزوم برای تنظیم به نماینده یاماها رجوع کنید .

فیلر سوپاپ ها

فیلر ها بر اساس استفاده تغییر می کند و منجر به ترکیب نامناسب هوا-بنزین و یا صدای انجین می شوند . برای اجتناب از این کار فیلر باید توسط نماینده یاماها و در فواصل دوره ای چک شود .

تایر ها

تایر ها تنها بخشی ای است که تماس بین موتور و جاده را ایجاد می کند . احتیاط در همه شرایط استفاده، بسته به تماس با جاده است . بنابراین حفظ تایر ها در شرایط خوب در همه زمان ها و جایگزینی آنها در دوره های زمانی لازم است .

فشار باد تایر

فشار باد تایر باید چک شود و در صورت لزوم قبل از هر استفاده بررسی شود .

اخطار

استفاده از این موتور با فشار باد نامناسب ممکن است باعث ایجاد صدمات جبران ناپذیری گردد را بزند .

-فشار باد تایر باید در هوای خنک چک شود .

-فشار باد تایر باید بر طبق سرعت استفاده، وزن کل راننده و مسافر، است

فشار باید تایر (در وضعیت تایر سرد اندازه گیری شده)

یک نفر :

150 kPa (1.50 kgf/cm², 22 psi) - جلو ::

250 kPa (2.50 kgf/cm², 36 psi) : عقب

۲ نفر

150 kPa (1.50 kgf/cm², 22 psi) - جلو --

250 kPa (2.50 kgf/cm², 36 psi) - عقب

حداکثر بار :

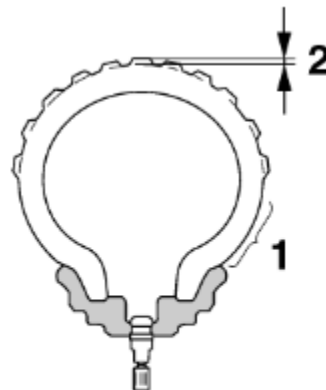
۱۶۸ کیلوگرم

کل وزن راننده - مسافر - بار و وسایل

خطر:

هرگز بیش از اندازه بار گیری نکنید چون این اضافه وزن ممکن است ایجاد تصادف کند

بازرسی تایر:



1. Tire sidewall

2. Tire tread depth

تایرها باید قبل از هر استفاده چک شوند. در صورتی که عمق شیار تایر به محدوده مورد اشاره در ذیل می رسد و یا میخ یا سوزنی در تایر است برای تعویض به نماینده یا ماها مراجعه کنید.

حداقل عمق شیار تایرها:

۱.۶ میلی متر

نکته: محدوده عمق تایر ممکن است در کشورها فرق کند. همیشه با قوانین محلی هماهنگ باشید.

اخطار:

از نماینده یا ماها بخواهید تایرهای خراب را تعویض کنند. بعلاوه استفاده از تایر نامناسب غیر قانونی است و در بی ثباتی موتور و ایجاد حوادث در ارتباط است.

-با سرعت مناسب بعد از تغییر تایر با سرعت مناسب برانید

اطلاعات تایر

این مدل به تایر تیوب لس و والف های لاستیکی مجهز شده است.

؟؟؟ ساخت تایر، و یا اینکه اگر برای مدت طولانی استفاده نشده باشد بسیار مهم است و باید از

لحاظ ترک خوردگی ها و یا خوردگی ها چک شود. تایرهای قدیمی باید توسط متخصصان بررسی

شود .

خطر : تایر جلو و عقب باید یک شکل و یک طرح باشند، در غیر اینصورت کنترل موتور بسیار سخت می گردد .

بعد از تست های مداوم فقط تایر های لیست شده توسط یاماها تایید شده اند .

تایر جلو :

M/C 48P۷۰-۱۳/۱۱۰

تولید کننده :

DUNLOP/SCOOTSMART

تایر عقب :

M/C 57P۷۰-۱۳/۱۳۰

تولید کننده: **DUNLOP/SCOOTSMART**

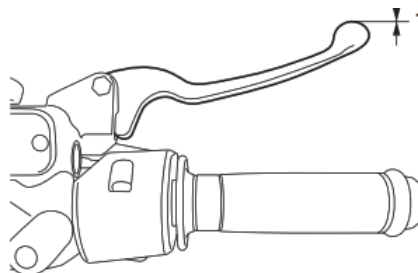
رینگ چرخ :

برای حداکثر سازی عملکرد، عمر و عملکرد امن موتور سیکلت - توجه داشته باشید که نکات زیر رعایت شود :

طوقه چرخ باید از نظر ترک خوردگی، خم شدگی، پیچ خوردگی لحاظ ترک، یا صدمات دیگر، قبل از هر استفاده بررسی شود. در صورتی که هر گونه صدمه پیدا شود از نماینده یاماها بخواهید آن را چک کند. تلاش نکنید تا طوقه یا رینگ چرخ صدمه ببیند حتی کوچکترین تعمیر چرخ را نیز امتحان نکنید. چرخ های تغییر شکل داده یافته یا ترک خورده باید تعویض شوند.

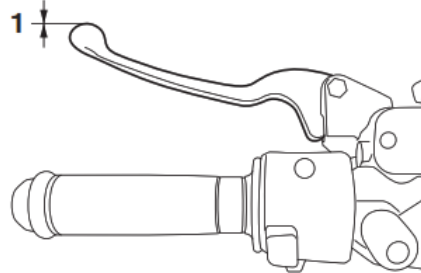
چرخ باید در زمانی که تایر تعویض می شود بالانس شود. چرخ های بالانس نشده به عملکرد نامناسب منجر می شود و کنترل نامناسبی را خواهد داشت.

بررسی آزاد بودن کتی ترمز جلو و عقب



1. No brake lever free play

Rear



1. No brake lever free play

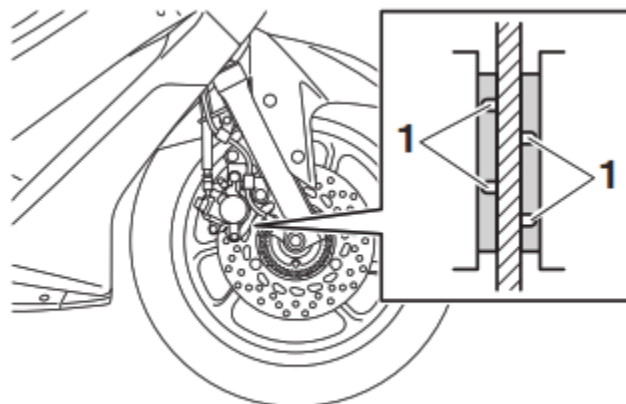
در انتهای کتی ترمز نباید فاصله لقی وجود داشته باشد. در این صورت از نماینده یاماها بخواهید تا سیستم ترمز را بررسی کند

اخطار: حس نرمی در کتی ترمز می تواند نشانگر وجود هوا در سیستم هیدرولیک باشد و از نماینده یاماها بخواهید تا راه نفوذ هوا را با دستگاهای هیدرولیک پیدا و ببندند. زیرا باعث تصادف و یا سانحه می شود.

بررسی لنت ترمز جلو-عقب

لنت ترمز جلو-عقب باید از لحاظ خوردگی در فواصل مشخصی بررسی شود

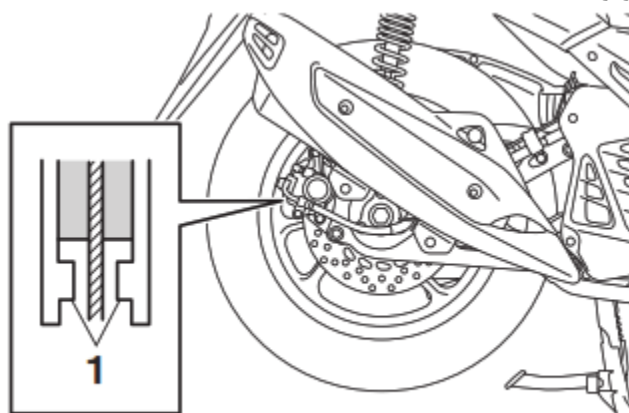
لنت ترمز جلو



1. Brake pad wear indicator groove

هر لنت ترمز با نشانگر خوردگی همراه است که به شما اجازه می دهد خوردگی لنت ترمز را بواسطه بازکردن ترمز بررسی کنید . برای بررسی خوردگی لنت-، نشانگر را بررسی کنید. در صورتی که لنت ترمز به نقطه خوردگی رسیده باشد - نشانگر خوردگی از بین می رود و باید لنت را تعویض کنید .

لنت ترمز عقب



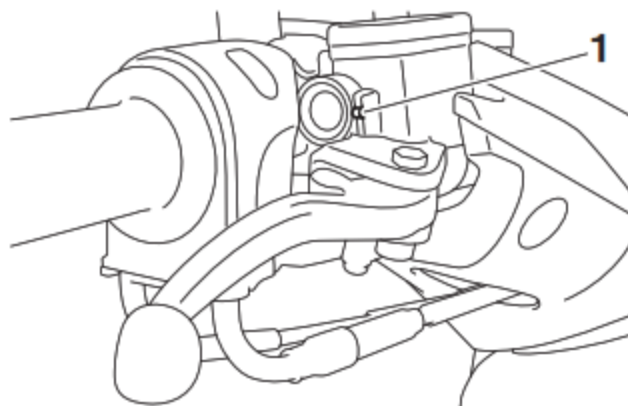
1. Brake pad wear indicator

هر لنت ترمز با نشانگر خوردگی مشخص شده است که به شما اجازه می دهد تا بدون باز کردن ترمز، لنت را بررسی تعویض کنید . موقعیت نشانگر خوردگی را در زمان استفاده از ترمز بررسی کنید . در صورتی که لنت خوردگی دارد باعث می شود تا روی دیسک خط بیاندازد و باید برای تعویض به نماینده یاماها مراجعه کنید .

بررسی سطح مایع ترمز

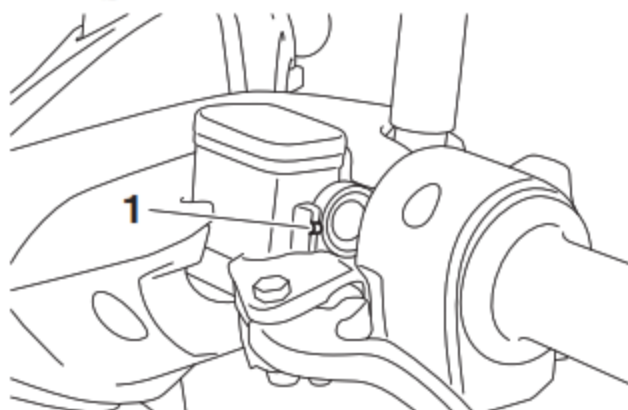
قبل از استفاده - بررسی کنید که مایع ترمز بالای علامت حداقل ترمز است . سطح مایع ترمز را که در بالای مخزن است چک کنید . در صورت نیاز مایع ترمز را اضافه کنید .

Front brake



1. Minimum level mark

Rear brake



1. Minimum level mark

مایع ترمز مورد نظر :

DOT 4

اخطار

نگه داری نادرست منجر به از دست رفتن قدرت ترمز گیری می شود . این اخطارات را در نظر بگیرید:

-مایع ناکافی ترمز ممکن است به وارد شدن هوا به داخل سیستم ترمز گردد و عملکرد ترمز را کاهش دهد

-در پوش فیلر را قبل از باز کردن تمیز کنید. از مایع ترمز dot 4 استفاده کنید

-فقط از مایع ترمز خاص استفاده کنید. در غیر اینصورت درپوش لاستیکی ممکن است نشستی داشته باشد .

-از همان نوع مایع ترمز پر کنید و از dot4 استفاده کنید

-مراقب باشید که آب و یا گرد و غبار وارد مخزن نشود . آب نقطه جوش را کم می کند پایین آورده و ممکن است باعث توقف

پدیده قفل بخار شود، و گردو خاک نیز باعث مسدود شدن دریچه های ترمز abs می گردد را می بندد .

WARNING

اخطار :

مایع بنزین ترمز ممکن است سطوح رنگی و یا پلاستیکی را خراب کند . همیشه بلافاصله پس از مایع ریخته ن شده، آن را تمیز کنید .

تنظیمات و سرویس و نگهداری دوره ای

نشانگر سطح مایع ترمز در حالت نرمال است و در زمانی که لنت ترمز از بین می رود برای سطح مایع ترمز نشانگر نرمال است که این کار سطح مایع نشانگر کم کم کاهش می یابد. حجم کم مایع ترمز می تواند به نشانه خوردگی لنت ها و یا نشت سیستم ترمز باشد. بنابراین اطمینان حاصل کنید که لنت ها خوردگی نداشته باشند و سیستم ترمز نشتی نداشته باشد. در صورتی که سطح مایع ترمز یکدفعه کم شود با نماینده یاماها تماس بگیرید.

بررسی مایع ترمز

از نماینده یاماها بخواهید تا مایع ترمز را در فواصل مشخص شده در دوره های زمانی نگه داری و بر اساس چارت روغن کاری تعویض کنند. بعلاوه کاسه نمدهای پمپ روی فرمان و پمپ روی دیسک و همچنین شلنگ های ترمز را در فواصل مشخص شده تعویض کنید و از لحاظ صدمه بررسی گردد.

- کاسه نمدها: هر دو سال یکبار تعویض شود
- شلنگ ترمز: هر ۴ سال تعویض شود.

بررسی تسمه

تسمه ها باید بررسی شود و توسط نماینده یاماها در فواصل مشخص شده در جدول روغن کاری و نگه داری بررسی شود.

بررسی و روغن کاری سیم ها

عملکرد همه سیم های کنترل و شرایط سیم ها باید قبل از هر استفاده چک شود و سیم ها و انتهای سیم ها باید در صورت لزوم روغن کاری شود. در صورتی که سیم صدمه دیده باشد و یا به نرمی حرکت نکند با نماینده یاماها صحبت و در صورت نیاز تعویض کنید.
خطر: صدمه به بخش بیرونی سیم ممکن است منجر به پوسیدگی داخلی و اتصالی در زمان حرکت گردد. سیم های صدمه دیده را در اسرع وقت تعویض کنید.

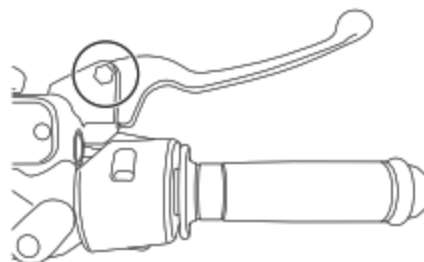
بررسی و روغن کاری دسته گاز و سیم

عملکرد دسته گاز باید قبل از هر استفاده بررسی شود. بعلاوه سیم باید توسط نماینده یاماها در فواصل مشخص شده ای روغن کاری شود.

روغن کاری کتی ترمز جلو و عقب

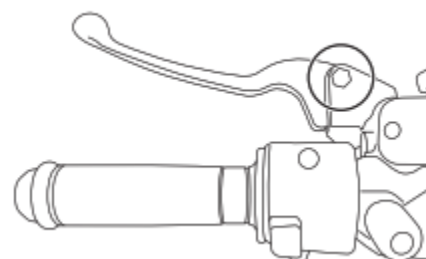
کتی ترمز جلو

Front brake lever



کتی ترمز عقب

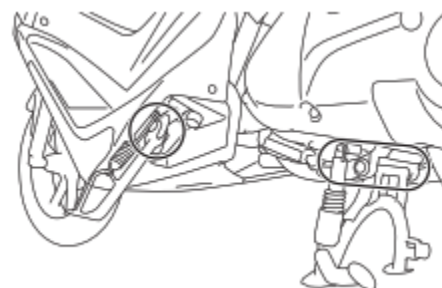
Rear brake lever



نقطه اتصال به کتی ترمز جلو و عقب باید در فواصل مشخص شده در زمان نگه داری روغن کاری شود .

روغن پیشنهادی : گریس سیلیکونی

بررسی و روغن کاری جک وسط و بغل



عملکرد جک وسط و بغل باید قبل از هر استفاده بررسی شود . و اتصالات به خوبی روغن کاری شود .

اخطار

در صورتی که جک وسط و یا بغل به نرمی به بالا و پایین حرکت نکند با نماینده یاماها تماس بگیرید . در صورت خرابی، غیر اینصورت جک وسط و بغل با زمین برخورد می کند و روی راننده تاثیر می گذارد و باعث از دست رفتن کنترل می شود .
روغن کاری پیشنهادی :

تتظيمات و سرويس و نگهداري دوره اي

گريس بر پايه صابون ليتيوم

بررسی دو شاخ جلو

وضعیت و عملکرد دو شاخ جلو باید بر طبق فواصل مشخص شده در جدول دوره ای و چارت روغن کاری بررسی شود .

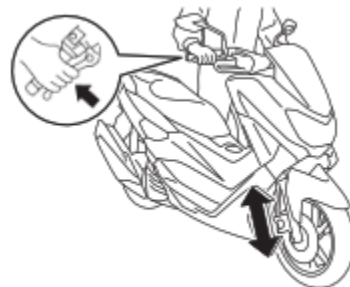
بررسی شرایط

لوله داخلی را از لحاظ صدمات و یا نشستی روغن بررسی کنید

بررسی عملکردها

۱- موتور را روی یک سطح هموار قرار دهید و به صورتی عمودی نگه دارید . اخطار : برای اجتناب از صدمه دیدن اطمینان حاصل کنید که احتمال افتادن وجود ندارد

۲- در زمانی که ترمز جلو را می گیرید ، فرمان را با فشار به پایین چندین بار حرکت دهید و بررسی کنید که دو شاخ جلو فشرده می شود و به نرمی حرکت می کند .



ECA10591

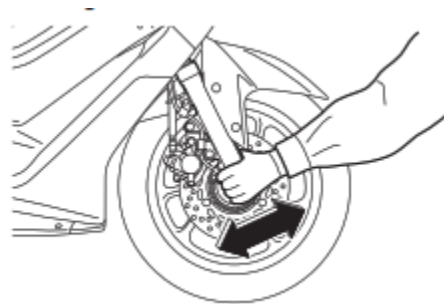
توجه: در صورتی که هر گونه صدمه ای مشاهده شد و یا دو شاخ جلو به نرمی حرکت نکرد با از نماینده یاماها بخواهید بررسی کند و یا آن را تعمیر کند

بررسی کاسه فرمان

کاسه فرمان خراب شده و یا شل ممکن است خطرناک باشد . بنابراین عملکرد کاسه فرمان باید در فواصل مورد نظر مشخص شده در برنامه نگهداری و روانکاری دوره ای بررسی تعویض گردد

۱- موتور را روی جک وسط قرار دهید . خطر : اطمینان پیدا کنید که احتمال افتادن وجود ندارد .

۲- قسمت پایینی دو شاخ جلو را نگه دارید و سعی کنید به سمت جلو و عقب حرکت دهید . در صورتی هر گونه شل بودن وجود دارد ، از نماینده یاماها بخواهید آن را چک کند .

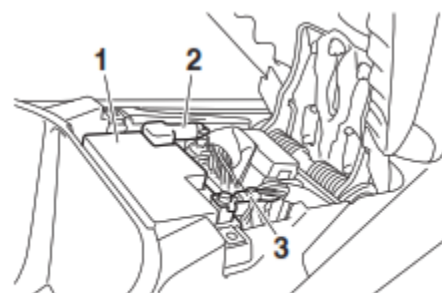


بررسی بلبرینگ چرخ ها



بلبرینگ چرخ های جلو و عقب باید در فواصل مشخص شده ای در دوره زمانی لازم بررسی شود. در صورتی که لقی در توپی وجود داشته باشد و یا چرخ ها به نرمی حرکت نکنند - باید این موضوع بررسی شود و با نماینده یاماها مشورت گردد.

باطری :



1. Battery
2. Positive battery lead (red)
3. Negative battery lead (black)

باطری در زیر زین قرار دارد

این مدل مجهز به باطری VRLA است. نیازی وجود ندارد تا الکترولیت ها را چک کنید و یا آب مقطر اضافه کنید. اگر چه اتصالات سربی قطبها نیاز به بررسی دارند و در صورت لزوم آنها را سفت کنید.

اخطار :

تتظيمات و سرويس و نگهداري دوره اي

الکترولیت ها سمی هستند و بسیار خطرناک و این بدان دلیل است که دارای اسید سولفوریک است که سوختگی زیادی را در بر دارد . از هر گونه تماس چشمی ، یا پوست - چشم و یا لباس در زمان نزدیکی به باتری خودداری کنید . در صورت تماس موارد زیر را انجام دهید .

باتری ها گاز های هیدروژنی با اشتعال بالا ایجاد می کنند . بنابراین از جرقه ، شعله ، سیگار و غیره در زمان شارژ کردن اجتناب کنید .

این باتری و یا هر باتری دیگر را از دسترس کودکان دور نگه دارید

برای شارژ باتری :

از نماینده یا ماها بخواهید تا باتری را در اسرع وقت در صورت اینکه اطمینان داشته باشد که خالی شده است، شارژ کند . به یاد داشته باشید که باتری در صورتی که موتور سیکلت به تجهیزات اضافی برقی مجهز شده باشد، زودتر تخلیه می شود .

نکته : برای شارژ باتری VRLA شارژر باتری نیاز است . استفاده از شارژر های سنتی به باتری صدمه می زند .

برای ذخیره باتری :

۱- در صورتی که موتور برای بیش از ۱ ماه استفاده نشده است باتری را خارج کنید . و مجدداً کامل شارژ کرده کنید . و سپس در جای خنک و خشک نگه دارید .

نکته : در زمان خارج کردن باتری، اطمینان حاصل کنید تا کلید خاموش باشد . و سپس قطب منفی را قطع کنید قبل از آنکه سیم قطب مثبت باز شود .

۲- در صورتی که موتور برای بیش از ۲ ماه است - استفاده نگردد، باتری می بایست هر ماه بررسی و مجدداً شارژ کامل گردد .

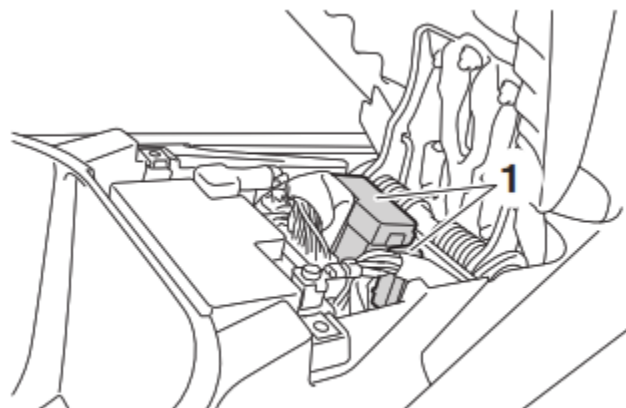
۳- باتری را کاملاً قبل از نصب، شارژ کنید . نکته : در زمان نصب باتری - اطمینان یابید که کلید خاموش است و سپس سیم قطب مثبت را قبل از نصب قطب منفی ببندید .

۴- بعد از نصب، اطمینان یابید که قطب های باتری به خوبی به ترمینال ها نصب شده است .

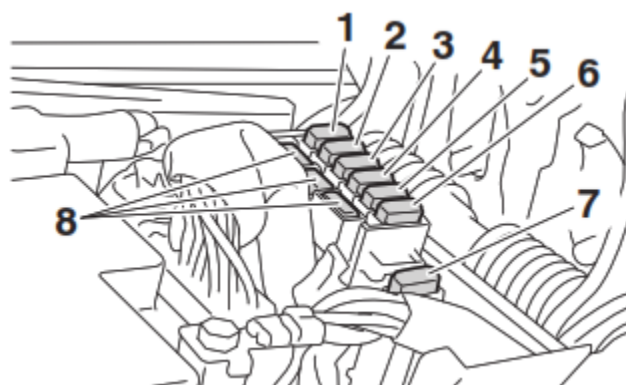
نکته : همیشه باتری شارژ باشد . نگه داری باتری خالی باعث خراب شدن آن می شود .

تعویض فیوز ها

جعبه فیوز ی که دارای فیوز است برای هر مدار استفاده می شود و در زیر نصب می شود .

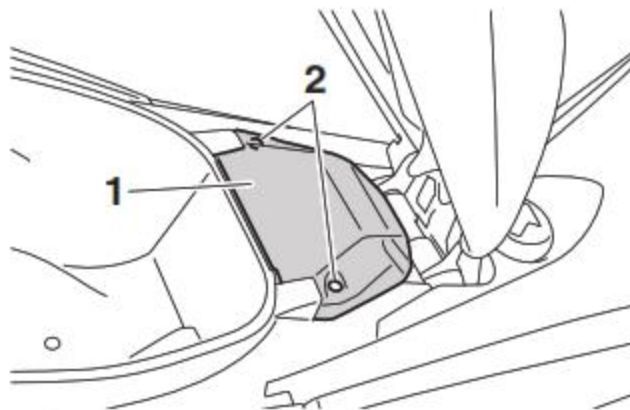


1. Fuse box



- ۱- فیوز اصلی ۱
- ۲- فیوز ABS
- ۳- فیوز اصلی ۲
- ۴- فیوز خطر عقب
- ۵- فیوز راهنما
- ۶- فیوز کنترل ABS
- ۷- فیوز موتور ABS
- ۸- فیوز یدکی

در صورتی که فیوزی خراب شده باشد مطابق شکل زیر تعویض کنید :
۱- مدار برقی که شک دارید را قطع و سپس موتور را خاموش کنید
۲- زین را باز کنید
۳- کاور باتری را با باز کردن پیچ ها خارج کنید .



1. Battery cover
2. Screw

۴- فیوز خراب شده را خارج کنید و سپس فیوز جدید با آمپر مورد نظر را نصب کنید. از فیوز با آمپر بالاتر از میزان پیشنهادی استفاده نکنید زیرا باعث صدمه به سیستم برقی و یا آتش سوزی می شود.

Specified fuses:

Main fuse:

15.0 A

Main fuse 2:

7.5 A

Taillight fuse:

7.5 A

Signaling system fuse:

7.5 A

ABS motor fuse:

30.0 A

ABS solenoid fuse:

15.0 A

ABS control unit fuse:

7.5 A

۵- کلید موتور را روشن کنید و سپس مدار برقی را در وضعیت مورد نظر قرار دهید تا موتور روشن شود.

نکته: در صورتی که فیوز مجدداً خراب شد با نماینده یا ماها برای سیستم برقی صحبت کنید.

۶- کاور باطری بواسطه بوسیله بستن پیچ ها نصب کنید

۷- زین را ببندید

چراغ جلو

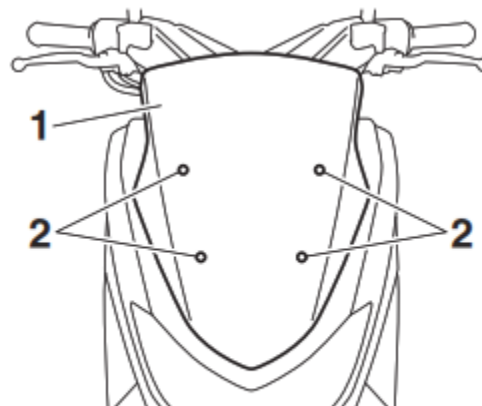
این مدل مجهز به چراغ LED است

در صورتی که چراغ جلو روشن نشود با نماینده یاماها تماس گرفته شود

نکته: از برجسب های مات روی چراغ جلو اجتناب کنید

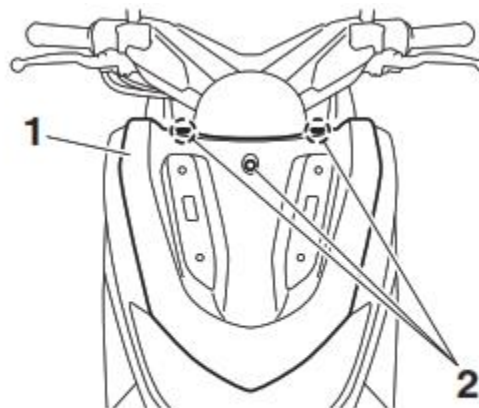
تعویض لامپ های کمکی

این مدل مجهز به ۲ لامپ کمکی است. در صورتی که لامپ های کمکی بسوزند طبق شکل زیر تعویض کنید:
۱- صفحه شیشه ای جلو را توسط پیچ گوشتی باز کنید



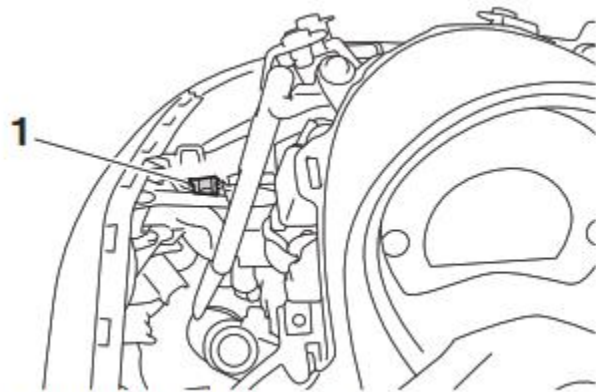
- 1. Windshield
- 2. Screw

۲- کاور چراغ جلو را بواسطه بازکردن پیچ ها بر دارید



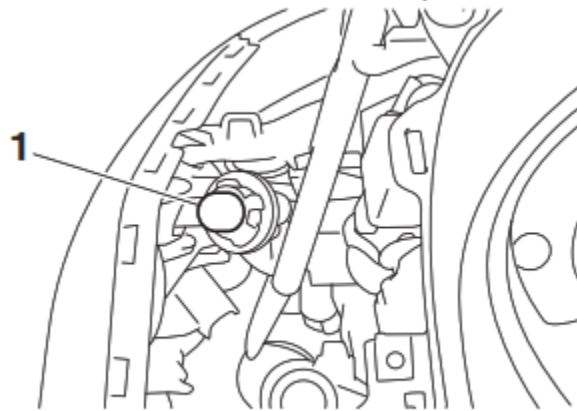
- 1. Headlight cover
- 2. Bolt

۳- سوکت لامپ کمکی را بر دارید که باید بر خلافه عقربه ساعت انجام شود .



1. Auxiliary light bulb socket

۴- لامپ سوخته شده را خارج کنید

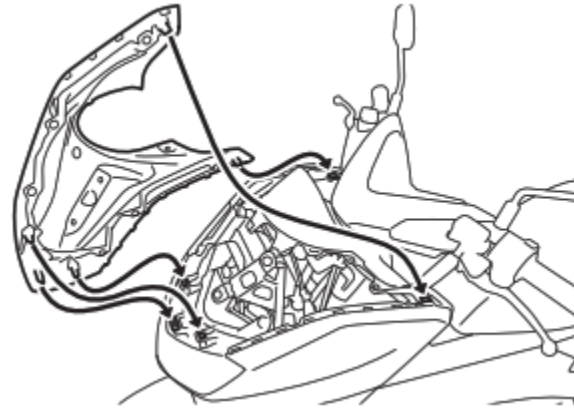


1. Auxiliary light bulb

۵- لامپ جدید را در سوکت قرار دهید

۶- سوکت را نصب کنید (به همراه لامپ) توسط چرخش در جهت عقربه ساعت

۸- کاور چراغ جلو را توسط بستن پیچ ها نصب کنید .



۸- طلق شیشه ای جلو را ببندید .

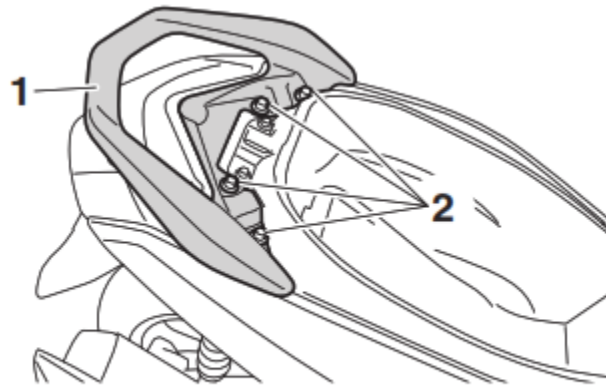
چراغ ترمز

این مدل به چراغ ترمز LED مجهز است . در صورتی که چراغ ترمز روشن نشود به نماینده یاماها مراجعه کنید .

جایگزینی لامپ خطر عقب

۱- زین را باز کنید

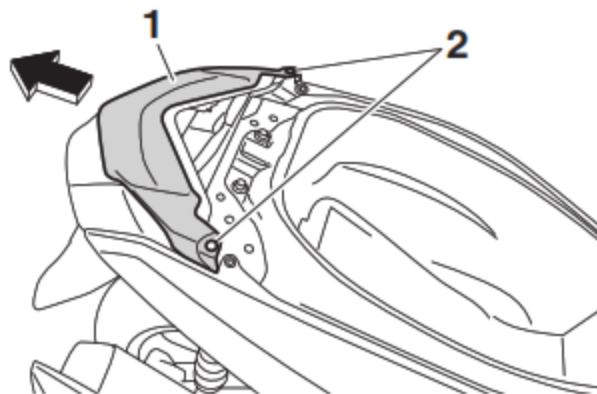
۲- ترکیند دستگیره سرنشین را توسط پیچ های آن باز کنید



1. Grab bar

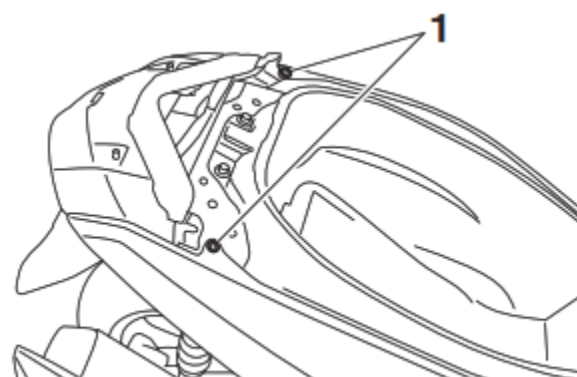
2. Bolt

۳- کاور خطر عقب را باز کنید



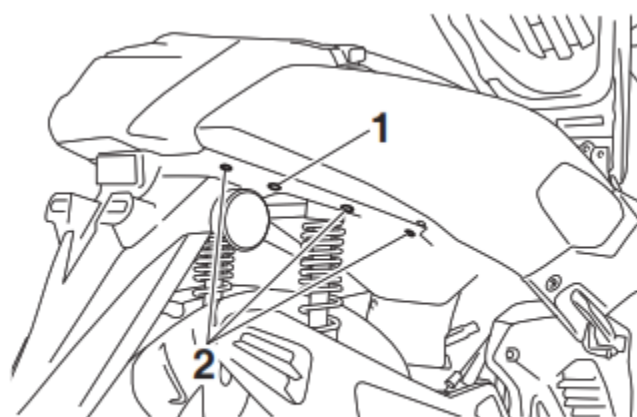
- 1. Taillight cover
- 2. Screw

۴-بست ها و پیچ ها را باز کنید



- 1. Quick fastener

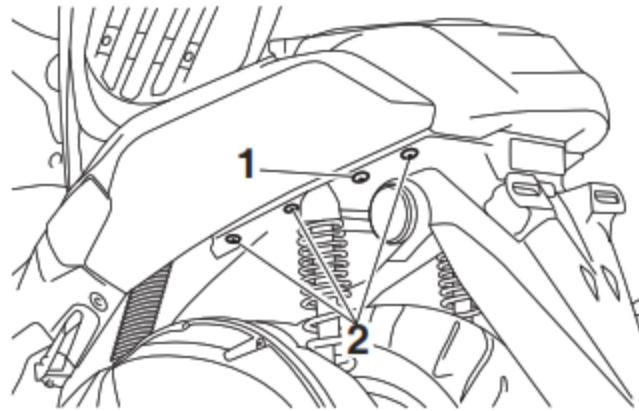
۱-بست ها



- 1. Screw
- 2. Quick fastener

۱-پیچ ها

۲-بست ها

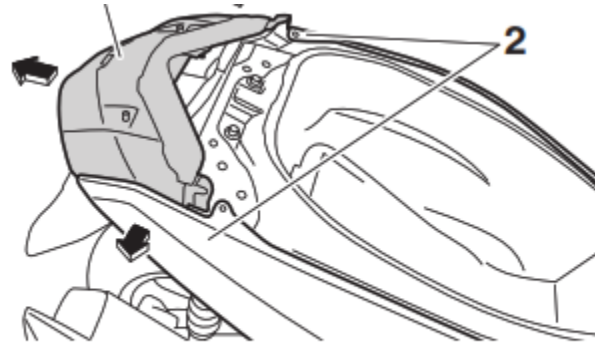


1. Screw

2. Quick fastener

۱- پیچ
۲- بست ها

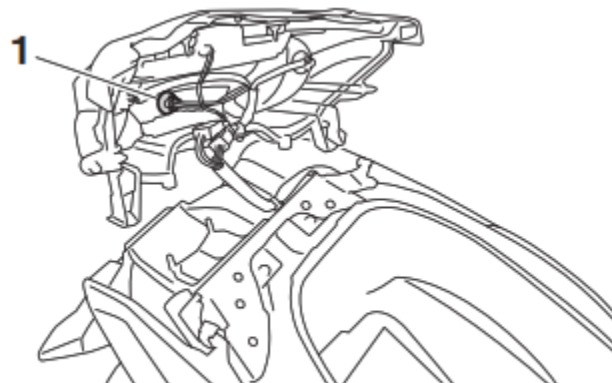
۵- کاور چپ و راست را به آرامی به خارج بکشید و خطر عقب را به عقب بکشید.



1. Taillight unit

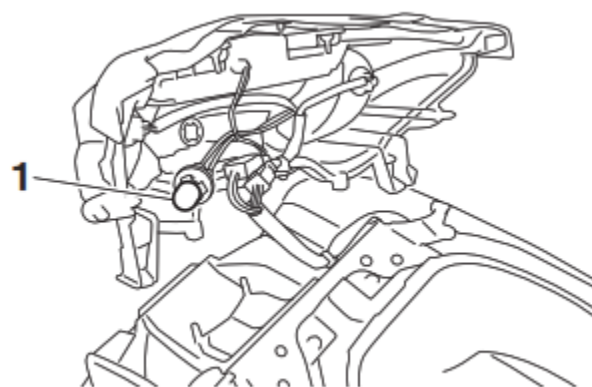
2. Side cover

۶- سوکت لامپ خطر عقب را بواسطه حرکت بر خلاف جهت عقربه ساعت باز کنید



1. Taillight bulb socket

۷- لامپ سوخته را با کشیدن خارج کنید.



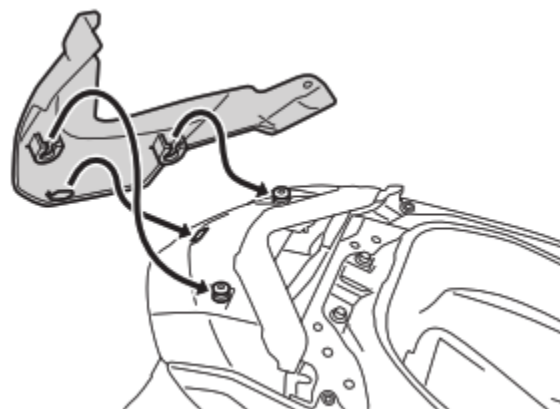
1. Taillight bulb

۸- لامپ جدید را در سوکت قرار دهید

۹- سوکت را با حرکت در جهت عقربه های ساعت نصب کنید .

۱۰- خطر را در موقعیت خود نصب کنید و سپس پیچ ها و بست ها را نصب کنید .

۱۱- کاور خطر عقب را با بستن پیچ ها نصب کنید .



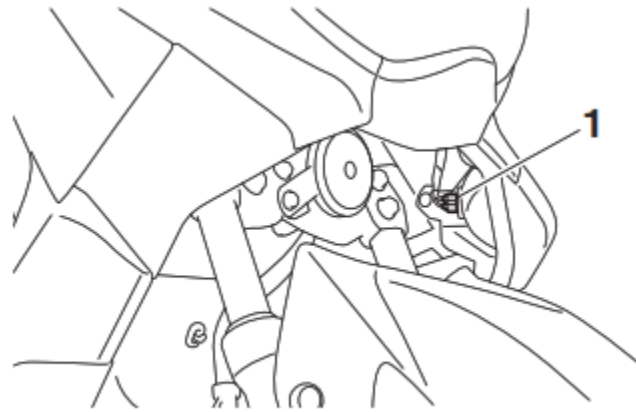
۱۲- میل فرمان دستگیره سرنشین را بواسطه بستن پیچ ها نصب کنید و سپس آنها را با تورک مورد نظر سفت کنید.

Tightening torque:
Grab bar bolt:
17 N·m (1.7 kgf·m, 12 lb·ft)

۱۳- زین را ببندید

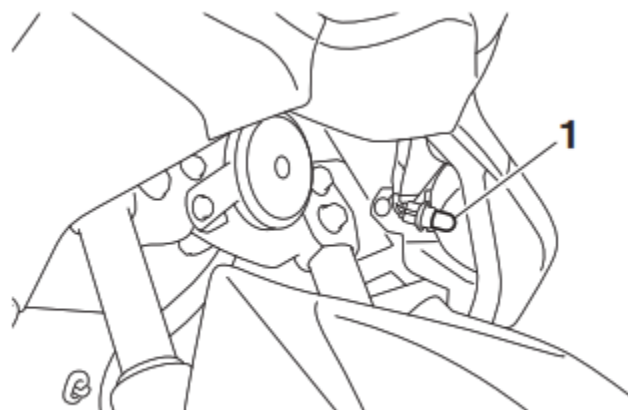
تعویض لامپ راهنمای جلو

- ۱- موتور را روی جک وسط قرار دهید.
- ۲- سوکت لامپ راهنما را خلاف عقربه ساعت خارج کنید.



1. Turn signal light bulb socket

- ۳- لامپ سوخته را با بیرون کشیدن خارج کنید

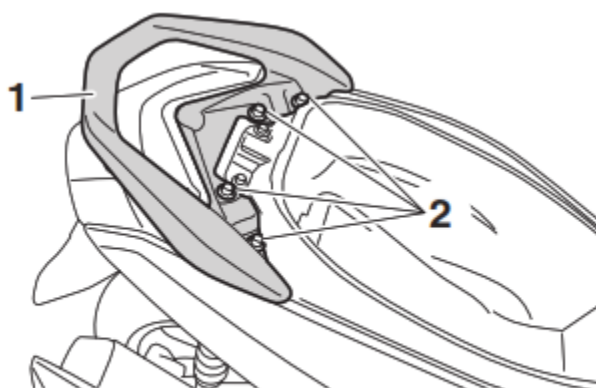


1. Turn signal light bulb

- ۴- لامپ جدیدی را در سوکت قرار دهید
- ۵- سوکت را بصورت حرکت در جهت عقربه ساعت نصب کنید.

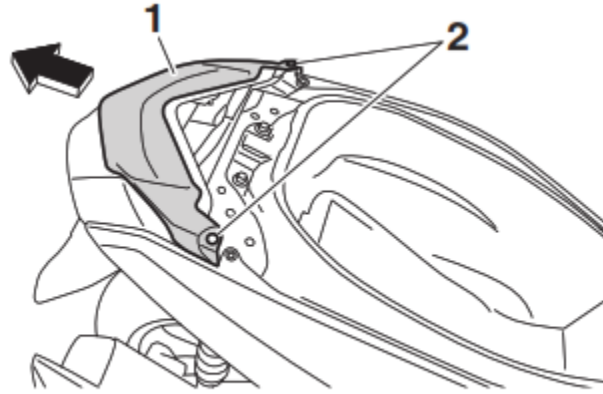
تعویض لامپ راهنمای عقب

- ۱- زین را باز کنید
- ۲- دستگیره زین سرنشین را باز کنید



1. Grab bar
2. Bolt

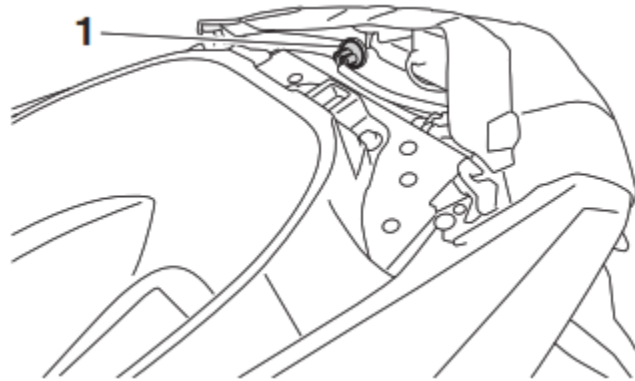
- ۳- کاور خطر عقب را با باز کردن پیچ ها خارج کنید



1. Taillight cover

2. Screw

۴- سوکت لامپ راهنما را بواسط چرخش در خلاف جهت عقربه ساعت باز کنید .

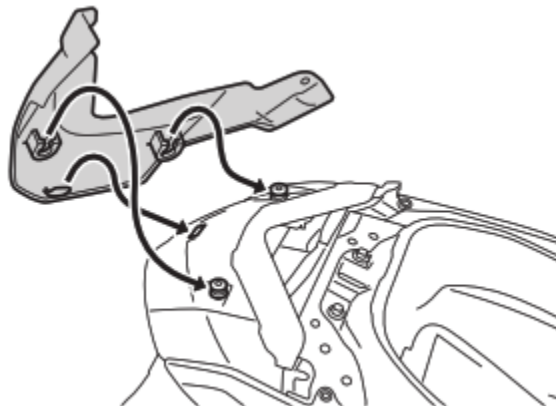


۵- لامپ سوخته شده را با بیرون شیدن خارج کنید

۶- لامپ جدید را در سوکت قرار دهید

۷- سوکت را نصب کنید و در جهت عقربه ساعت نصب کنید

۸- کاور خطر عقب را توسط پیچ ها سفت کنید .



۹- دستگیره سرنشین را بواسطه پیچ ها نصب کنید و سپس با تورک مشخص سفت کنید .

Tightening torque:

Grab bar bolt:

17 N·m (1.7 kgf·m, 12 lb·ft)

۱۰-زین را ببندید

مشکل یابی

اگر چه اسکوترهای یاماها با دقت بالایی قبل از حمل تولید می شود اما ایراداتی امکان دارد ایجاد شود . هر گونه مشکلی در سوخت ، فشار هوا و یا سیستم احتراق می تواند در روشن شدن و یا قدرت کم تاثیر بگذارد .

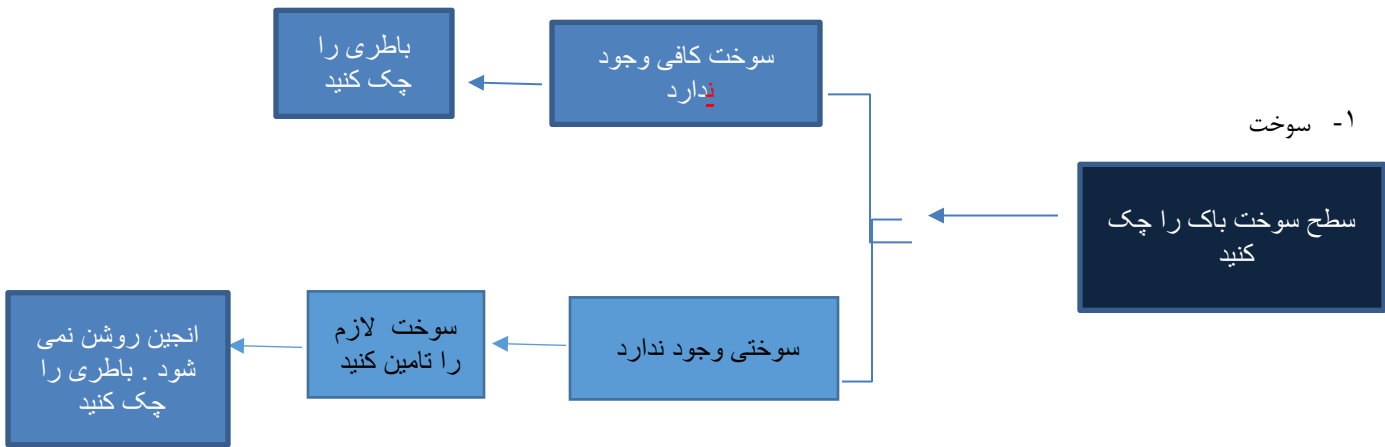
چارت مشکل یابی ، بیانگر روش های ساده برای بررسی سیستم های حیاتی و مراحل سریع توسط خود فرد است . اگر چه در صورتی که موتور شما نیاز به تعمیر داشته باشد به نمایندگی یاماها و افرادی با مهارت و ابزار آلات مناسب مراجعه کنید ببرید .

از قطعات اصلی یاماها برای تعویض استفاده کنید . قطعات تقلبی ممکن است مشابه اصل باشند اما مخرب هستند و عمر کوتاهی دارند و هزینه تعمیر موتورتان را بالا می برند .

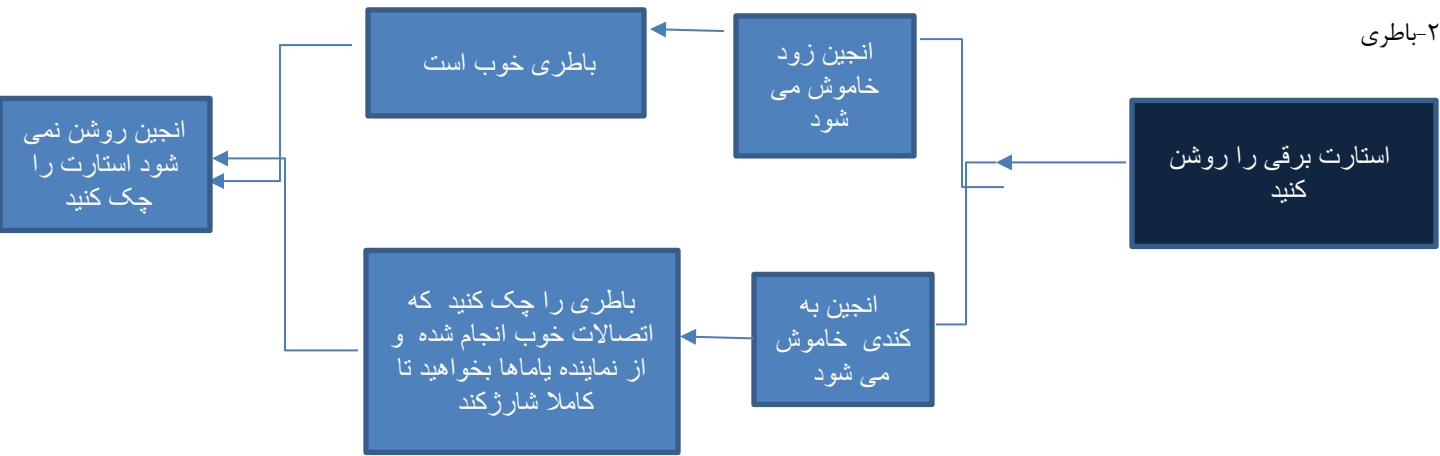
خطر

زمانی که سیستم سوخت رسانی را چک می کنید ، سیگار نکشید و اطمینان داشته باشید که جرقه و یا شعله ای در فضا نباشد زیرا باعث صدمه جدی می شود .

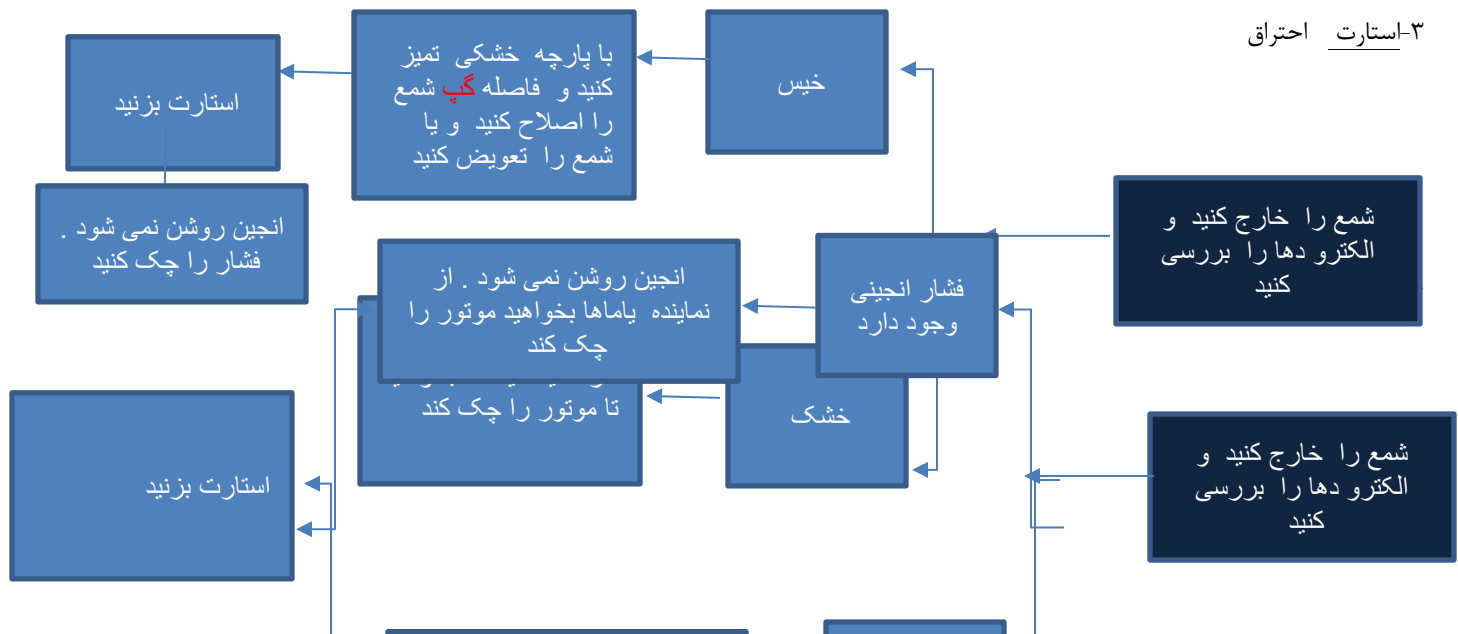
۱- سوخت



۲-باتری



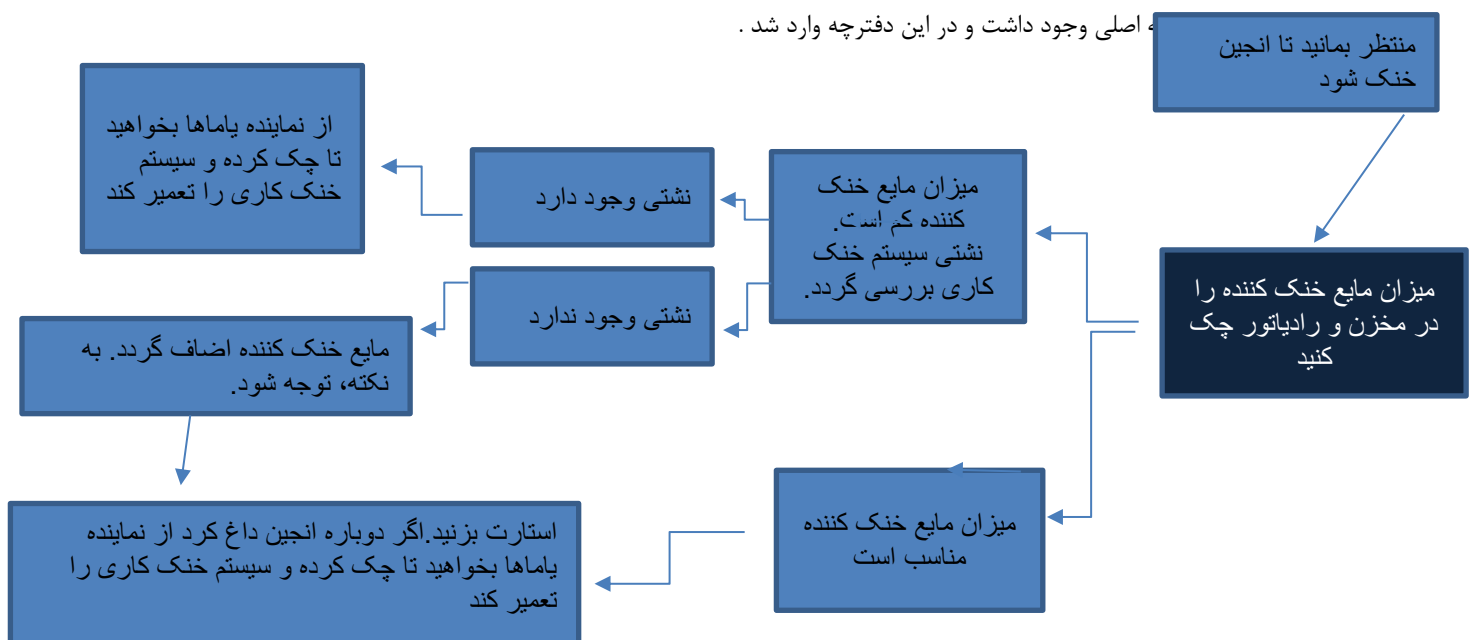
۳-استارت احتراق



خطر :

درب رادیاتور را در زمانی که انجین و رادیاتور داغ است باز نکنید . مایع داغ و بخار ممکن است با فشار زیاد خارج شود که صدمات شدیدی را به بار می آورد . اطمینان حاصل کنید تا انجین خنک شود .

یک دستمال ضخیم، مانند یک حوله روی درب رادیاتور قرار دهید و سپس به آرامی درب را بر خلاف جهت عقربه ساعت باز کنید تا هر گونه فشار را خارج کند . در زمانی که صدای آرامی باد به آرامی تمام شد، درب را فشار دهید و بر خلاف عقربه ساعت بچرخانید و سپس درب را بردارید .



نکته : در صورتی که مایع خنک کننده وجود نداشته باشد ، آب شیر را موقتا استفاده کنید و در اسرع وقت آن را بعدا تعویض کنید .

اخطار در مورد رنگ مات

توجه :

بعضی مدل ها به رنگ مات هستند . اطمینان حاصل کنید که نماینده چه محلولی را برای تمیز کردن به شما پیشنهاد می کند تا از ایجاد خش روی رنگ جلوگیری کند . از واکس هم نباید روی رنگ های مات استفاده کنید .

مراقبت

در شرایطی که طراحی اسکوتر جذابیت خاصی به همراه فناوری آن نشان می دهد ، اما آن را در برابر صدماتی آسیب پذیر می کند . رنگ زدگی پوسیدگی و خوردگی می تواند روی قطعاتی با کیفیت بالا نیز اثر بگذارد . لوله های پوسیده در موتور ممکن است به چشم نیایند اما روی ظاهر موتور اثر می گذارد . مراقبت های مداوم نه تنها بخشی از شرایط گارانتی موتور است بلکه موتور را نیز زیبا تر نگه می دارد و عمر آن را بالا می برد .

قبل از تمیز کردن

۱- خروجی اگزوز را با کیسه پلاستیکی بعد از آنکه انجین خنک شد بپوشانید .

۲- اطمینان یابید که همه در پوش ها و کاور ها و اتصالات برقی پوشیده شده است .

۳- کثیفی هایی همچون روغن سوخته روی کارتل را با معرف های ضد گریس و برس تمیز کنید اما هرگز روی واشر ها و میل چرخ ها نزنید . همیشه آلودگی ها و مواد ضد گریس را با آب بشوئید مخلوط کنید .

تمیز کردن :

نکته : از مواد اسیدی قوی اجتناب کنید مخصوصا روی پرده های چرخ.

در صورتی که این محصولات نتوانستند کثیفی ها را از بین ببرند ، محلول ها را برای طولانی مدت روی قطعات باقی نگذارید . و با آب بشویید و سپس فوراً خشک کنید و بعد اسپری ضد خوردگی بزنید .

- تمیز کردن نادرست می تواند به قطعات پلاستیکی و اگزوز صدمه بزند . فقط از دستمال تمیز و یا اسفنج به همراه آب برای تمیز کردن استفاده کنید . اگر چه اگر نتوانید قطعات پلاستیکی را بدرستی با آب تمیز کنید مقداری حلال تمیز کننده با آب مناسب است . اطمینان یابید که هر گونه باقیمانده مواد شوینده را با آب تمیز کنید چون برای قطعات پلاستیکی مضر است .

- از محصولات شیمیایی قوی برای قطعات پلاستیکی استفاده نکنید . اطمینان یابید از دستمال و یا اسفنج هایی که با مواد خورنده قوی و یا محصولات بنزینی در ارتباط بوده اند استفاده نکنید .

- از شستشو با فشار بالا و یا تمیز کننده های جت بخار تحت فشار استفاده نکنید چون باعث نفوذ آب و خرابی می شود تا بعضی از

نواحی را از بین ببرند ذیل میگردند: آب بندی های داخلی (چرخها، بلبرینگ دوشاخ عقب، دوشاخ و ترمزها) ، قطعات برقی

(کوپلینگها، اتصالات، سازه ها، سوئیچ و چراغها) اتصالات ، قطعات برقی ، شلنگ های و دریچه های تخلیه اجتناب کنید .

- برای اسکوتر هایی که به طلق جلو مجهز شده اند از شوینده های قوی و یا اسفنج های سفت استفاده نکنید زیرا باعث خط و خش می شود. بعضی از شوینده ها روی قطعات پلاستیکی ممکن است خط بیاندازند . محصول را روی بخشی از طلق جلو که جلو چشم

تنظیمات و سرویس و نگهداری دوره ای

نیست تست کنید تا اطمینان یابید که نشانه ای به جا نمی گذارد. در صورتی که پس از تست، طلق جلو خط و خش داشته باشد از مواد شستشو پلاستیک استفاده کنید.

بعد از استفاده معمول

کثیفی را با آب گرم، محلول ملایم، و یا اسفنج تمیز و نرم از بین ببرید و سپس کاملاً با آب تمیز بشویید. از برس نرم برای تمیز کردن استفاده کنید. کثیفی های ملایم و حشرات با دستمال خیس به راحتی از بین می روند.

بعد از رانندگی در باران، نزدیک دریا، و یا جاده های نمکی از آنجایی که نمک دریا و یا نمک اسپری شده در خلال زمستان بسیار خورنده است زمانی که با آب ترکیب می شود مراحل زیر را بعد از هر استفاده در شرایط بارانی، نزدیک دریا و یا جاده های نمکی استفاده کنید.

نکته:

نمک اسپری شده روی جاده ها در زمستان در بهار نیز باقی می ماند.

۱- اسکوتر را با آب خنک تمیز کنید و از یک محلول ملایم بعد از خنک شدن انجین استفاده کنید. نکته: از آب گرم استفاده نکنید چون خوردگی در برابر نمک را افزایش می دهد.

۲- از اسپری محافظ خوردگی روی همه فلزات شامل قطعات کروم - نیکلی استفاده کنید.

تمیز کردن طلق جلو

از محلول های پایه آلکالینی و یا محلول های اسیدی قوی، بنزین، مایع ترمز، و یا محلول های دیگر استفاده نکنید. طلق را با پارچه یا ابر خیس با محلول شستشوی خنثی تمیز استفاده کنید و بعد از تمیز کردن، آن را کاملاً با آب بشویید. برای تمیزی بیشتر از محلول شوینده یاماها (Yamaha windshield) و یا تمیز کننده هایی با کیفیت بالا استفاده کنید. بعضی از ترکیبات تمیز کنندگی برای پلاستیک ها ممکن است خط و خش هایی روی سطوح طلق جلو بیاندازند. قبل از استفاده از آنها توسط پولیش کردن بخش هایی که جلوی چشم نیستند - تست کنید.

بعد از تمیز کردن

۱- اسکوتر را با یک پارچه جاذب رطوبت جاذب خشک کنید.

۲- از پولیش کروم برای براق کردن آلومینیوم، و قطعات استیل شامل سیستم اگزوز استفاده کنید.

۳- برای اجتناب از خوردگی، پیشنهاد می شود تا از اسپری محافظ خوردگی روی همه فلزات، شامل سطوح کرومی، نیکلی استفاده کنید.

۴- از روغن اسپری به عنوان تمیز کننده کلی برای از بین بردن کثیفی های باقی مانده استفاده کنید.

۵- رنگ پریدگی های ایجاد شده توسط سنگ .. را ترمیم کنید.

۶- همه سطوح را واکس بزنید.

۷- بگذارید تا اسکوتر قبل از انبار کردن خشک شود.

اخطار: آلودگی روی ترمز ها و یا تایرها منجر به از دست رفتن کنترل می شود.

تنظیمات و سرویس و نگهداری دوره ای

- اطمینان حاصل کنید که هیچ روغن و یا واکسی روی ترمز و تایرها نیست. در صورت لزوم دیسک ترمز و ترمزها را با محلول تمیز کنندگی ترمز و یا استون تمیز کنید و تایرها را با آب گرم و محلول شوینده ملایم تمیز کنید.

- قبل از تست موتورسیکلت اسکوتر، از عملکرد ترمزها اطمینان داشته باشید.

نکته:

- اسپری روغن و یا واکس را استفاده کنید و اطمینان یابید که بیش از اندازه بکار نبرید.
- روغن و یا واکس را روی قطعات لاستیکی - پلاستیکی و یا چراغ جلو - خطر عقب و یا طلق کیلومتر بکار نبرید و از محصولات مناسب استفاده کنید.
- از ترکیبات خورنده که رنگ را از بین می برند استفاده نکنید.

نکته:

با نماینده یاماها برای پیشنهاد محصولات نظافت مشورت کنید.
شستشو - در هوای بارانی و یا هوای مرطوب می تواند باعث شود روی طلق چراغ جلو مه ایجاد گردد. روشن کردن چراغ باعث می شود تا رطوبت از طلقها از حذف گردد.

انبار کردن

کوتاه مدت:

همیشه موتور اسکوترتان را در محل خنک و - خشک نگه دارید و در صورتی لازم است در برابر گردو خاک و با روکش محافظت کنید. اطمینان یابید تا انجین و سیستم اگزوز قبل از استفاده از روکش، خنک شده است.

نکته:

انبار کردن اسکوتر در اتاقی با تهویه نامناسب و یا روکش کردن آن در زمانی که خیس است باعث پوسیدگی می شود.

- برای اجتناب از خوردگی، از مواد ترکیبی آمونیاکی و یا مواد شیمیایی استفاده نکنید

طولانی مدت

قبل از انبار کردن موتورتان سیکلت برای چند ماه موارد زیر را در نظر داشته باشید:

- ۱- همه دستورالعملها در بخش مراقبت های این بخش را رعایت کنید
- ۲- باک را پر کنید و بنزین تثبیت کننده به بنزین در صورت وجود داشتن را برای عدم زنگ زدگی و خراب شدن باک را اضافه کنید.
- ۳- مراحل زیر را برای محافظت سیلندر و - رینگ پیستون در برابر خوردگی رعایت کنید.
A: درپوش شمع و شمع را خارج کنید
B: به اندازه یک قاشق روغن موتو داخل سوراخ شمع بریزید.
C: درب شمع را روی شمع قرار دهید و سپس شمع را روی سر سیلندر بگذارید بطوریکه تا الکترودها اتصال روی سطحی داشته باشند

تنظیمات و سرویس و نگهداری دوره ای

قرار گیرند. (این امر جرعه زدن را در مرحله بعد محدود می کند)

D : انجین را چند بار با استارت روشن کنید

E : درب شمع را از شمع خارج کنید و سپس شمع را نصب کرده و درب شمع را ببندید .

اخطار : برای اجتناب از صدمه دیدن حاصل از در زمان جرعه زدن شمع، اطمینان حاصل کنید که الکترودهای شمع اتصال هم سطحی دارند هستند

۴- همه سیم های کنترلی و نقاط اتصال، - کتی، و پدال ها را روغن کاری کنید

۵- بررسی کنید که فشار تایر ها درست باشد و هر دو چرخ موتور در بالانس قرار دارد داشته باشد. همچنین چرخها را هر ماه بچرخانید چرخوانده تا از تغییر شکل تایر شکل خارج شدن آن اجتناب شود .

۶- خروجی اگزوز را با کیسه پلاستیکی برای اجتناب از نفوذ باران ببوشانید

۷- باطری را خارج کنید و بطور کامل شارژ کنید . در جای خنک و خشک نگه دارید و اینکه ماهی یکدفعه شارژ کنید خشک باشد .

باطری را در جای بسیار خنک و یا بسیار گرم کمتر از 0° صفر درجه سانتی گراد (30° درجه فارنهایت) و یا بیشتر از 30° درجه سانتی گراد (90° درجه فارنهایت) نگه ندارید . برای اطلاعات بیشتر به صفحه ۳۰-۶ مراجعه بفرمایید.

نکته :

قبل از هر انبار کردنی موتورسیکلت هر را تعمیراتی که نیاز است را انجام دهید کنید .

مشخصات

ابعاد :

طول کل : 1965mm

عرض کل : 740mm

ارتفاع کل : 1103 mm

ارتفاع زین : 765 mm

چرخ : 1350 mm

فاصله از زمین : 135 mm

شعاع چرخش حداقل : ۲ متر

وزن :

وزن خشک : 123.8 kg

انجین : چرخه انفجار : ۴ زمانه

سیستم خنک کننده : مایع خنک

حرکت سوپاپ : SOHC

تعداد سوپاپ سیلندر : تک سیلندر

حجم : (GPD125-A) 155 CM3
155 cc (GPD150-A)

قطر دهنه

52.0*58.7 mm (2.05*2.31in)(GPD125-A)
58.0*58.7 mm (2.28*2.31 IN)(GPD150-A)

نسبت فشار 10.5±0.4:1

10.5:1 (GPD125-A)

11.2:1(GPD150-A)

سیستم استارت

استارت برقی

سیستم روغن کاری :

مکش خیس

روغن انجین : YAMALUBE - گرید 10W-40

گرید روغن انجین پیشنهادی

API SERVICE SG TYPE OR HIGHER , JASCO

میزان روغن انجین :

میزان روغن : ۰.۹۰ لیتر

روغن دنده :

نوع : روغن موتور SAE 10W-30 و یا بالاتر

روغن دنده SAE 85W GL-3

مقدار مایع خنک کننده :

مخزن خنک کننده (تا حداکثر مقدار) : 0.25L

رادیاتور : 0.46L

سوخت :

سوخت پیشنهادی : بنزین بدون سرب

ظرفیت باک : ۷.۶۶ لیتر

میزان ظرفیت ذخیره : ۱.۴ لیتر

انژکتور :

دریچه گاز : با کد 2DS100

شمع : NGK/CPR8EA-9

فاصله شمع : 0.8-0.9 MM

کلاچ : کلاچ خشک چرخشی

حرکت تسمه ای :

نسبت حرکت : ۱

محرك نهایی : دنده

نسبت کاهش‌ی ثانویه : 10.208

نوع حرکت : تسمه اتوماتیک

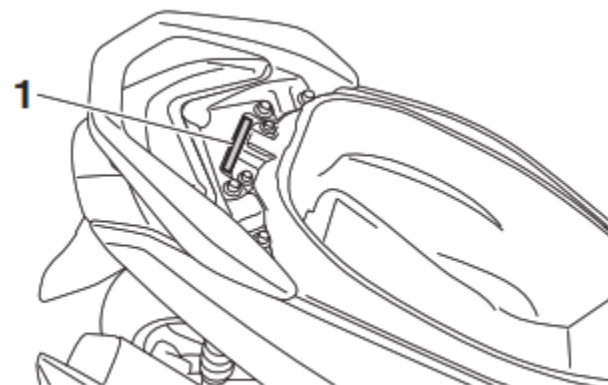
شناسی : اسکوتری

اطلاعات مشتری :

شماره شناسایی :

شماره شناسایی موتور را ثبت کنید شامل شماره سریال نامبر و اطلاعات موتور . این اطلاعات در زمان ثبت موتور سیکلت در منطقه شما مورد نیاز است .

شماره شناسایی موتور :

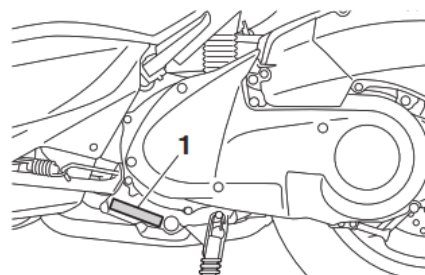


1. Vehicle identification number

تنظیمات و سرویس و نگهداری دوره ای

شماره شناسایی روی شاسی حک شده است
نکته : شماره شناسایی موتور برای تشخیص است و ممکن است برای ثبت مراکز مجاز استفاده شود .

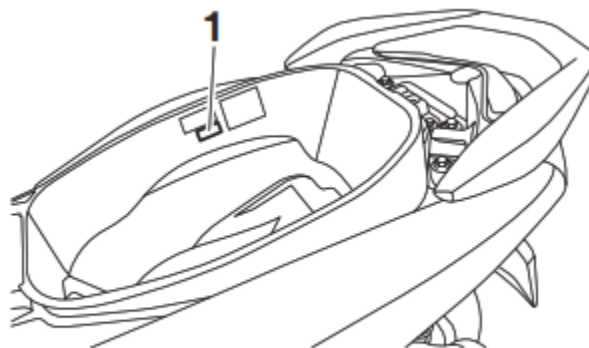
شماره سریال انجین



1. Engine serial number

شماره سریال انجین روی کارتل حک شده است

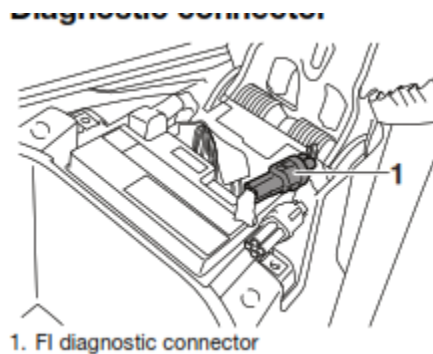
برچسب مدل



1. Model label

برچسب مدل در بخش کناری پشت زیر زین است . این اطلاعات را ثبت کنید .

اتصال دستگاه دیاگ



اتصال دستگاه دیاگ بر طبق عکس نشان داده شده است

ثبت داده های موتور

این مدل از ECU، داده های خاص موتور را برای کمک به تشخیص ایرادات برای مقاصد تحقیق و توسعه مهیا می کند. این اطلاعات فقط در زمانی که دستگاه دیاگ خاصی به موتور اتصال پیدا کرده است قابل آپلود کردن است

اگر چه سنسور ها و داده های ثبت شده برای هر مدل ممکن است تغییر کند اما نکات اصلی بر طبق زیر موارد ذیل است :

- وضعیت موتور و عملکرد انجین
- انژکتور و داده های نسبی آلاینده

یاماها این اطلاعات را به گروه سوم نمی دهد مگر در شرایط زیر :

- با تایید صاحب موتور
- الزام قانونی
- استفاده توسط یاماها
- برای مقاصد تحقیقاتی که این اطلاعات مرتبط با صاحب موتور نباشد.

ضمائم

A

3-11..... ترمز ضد قفل ABS

3-3..... چراغ هشدار ABS

5-3..... افزایش و کاهش شتاب

6-17..... فیلتر هوا و قاب فیلتر هوای تسمه

6-34..... تعویض لامپ چراغ کمکی

B

6-30..... باتری

6-26..... تعویض روغن موتور

6-25..... بررسی سطح روغن موتور

3-10..... دسته ترمز جلو

3-11..... دسته ترمز عقب

6-28..... روغن کاری دسته ترمز

6-35..... چراغ خطر

5-3..... ترمزگیری

C

- 6-27.....بررسی و روغن کاری کابل ها
- 7-1.....نگهداری
- 3-15.....کاتالیزور
- 6-28.....بررسی و روغن کاری جک وسط و جک بغل
- 6-13.....خنک کننده
- 3-3.....چراغ هشدار دمای خنک کننده

D

- 9-2.....ثبت اطلاعات موتورسیکلت
- 9-2.....اتصال دستگاه دیاگ
- 3-9.....کلید تنظیم سویچ

E

- 5-4.....آب بندی انجین
- 6-10.....روغن موتور و مخزن روغن
- 9-1.....شماره سریال انجین
- 3-3.....چراغ هشدار مشکل انجین

F

- 6-12.....روغن گیربکس
- 6-23.....بررسی میزان خلاصی دسته ترمز عقب و جلو
- 6-24.....بررسی لنت ترمز عقب و جلو
- 6-29.....بررسی دو شاخ جلو
- 3-13.....سوخت
- 5-4.....مصرف سوخت، نکاتی برای کاهش مصرف سوخت
- 3-12.....درب باک بنزین
- 3-15.....شلنگ سر ریز باک بنزین
- 6-32.....تعویض فیوزها

H

- 3-9.....قلوه های میل فرمان
- 6-33.....چراغ جلو
- 3-3.....چراغ نشانگر نور بالا
- 3-10.....کلید بوق

I

- 9-1.....شماره های شناسایی
- 3-18.....سیستم قطع جریان الکتریکی
- 3-3.....چراغ هشدار و چراغ نشانگر

K

3-2	درب پوشش قفل و سویچ
M	
3-1	کلید اصلی/قفل فرمان
6-4	سرویس و نگهداری دوره ای و روغن کاری
6-3	نگهداری، سیستم کنترل آلودگی هوا
7-1	رنگ مات، توجه
9-1	برچسب مدل
3-4	کیلومتر چند منظوره
P	
6-7	نصب و باز کردن پنل های کاور
5-5	نحوه پارک کردن
2-1	موقعیت قطعات
S	
1-5	نکات رانندگی ایمن
1-1	اطلاعات ایمنی
3-16	زین
3-17	جک بغل
6-9	بررسی شمع
8-1	مشخصات
5-2	نحوه خاموش کردن انجین
5-1	نحوه روشن کردن انجین
3-10	کلید استارت
6-29	بررسی سیستم تعلیق و هندلینگ
7-4	نحوه نگهداری و انبارداری
3-16	محفظه زیر زین
T	
6-35	تعویض لامپ چراغ خطر عقب
6-27	بررسی و روغن کاری سیم گاز و دسته گاز
6-19	بررسی میزان خلاصی دسته گاز
6-20	لاستیک ها
6-2	جعبه ابزار
6-39	عیب یابی
6-40	جدول خطاهای موتورسیکلت
3-3	چراغ نشانگر راهنما
6-37	تعویض لامپ چراغ راهنمای (جلو)
6-38	تعویض لامپ چراغ راهنمای (عقب)

3-9.....	کلید چراغ راهنما
V	
6-20.....	فیلرگیری
6-26.....	بررسی تسمه موتور
9-1.....	شماره شناسایی موتور (شماره شاسی)
	ضمائم
10-2	
10	
W	
6-30.....	بررسی بلبرینگ های چرخ
6-22.....	چرخ ها